



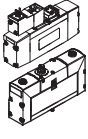
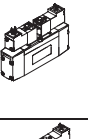
- С электромагнитным или пневматическим управлением
- С внутренним или внешним подводом пилотного воздуха
- С пневматическим или пружинным возвратом

Соответствует директиве ATEX по использованию в потенциально взрывоопасной среде  
→ [www.festo.com/en/ex](http://www.festo.com/en/ex)

## Распределители с электромагнитным управлением, ISO 15 407-1

Обзор продукции

| Функция                               | Конструкция   | Тип   | Размер ISO |    | Номинальный расход<br>[л/мин.] | Выходные каналы в плите       |                               | Рабочее напряжение |    |        |     |     |
|---------------------------------------|---|---|------------|----|--------------------------------|-------------------------------|-------------------------------|--------------------|----|--------|-----|-----|
|                                       |   |   | 02         | 01 |                                | G <sup>1</sup> / <sub>8</sub> | G <sup>1</sup> / <sub>4</sub> | [В DC]             |    | [В AC] |     |     |
|                                       |   |   |            |    |                                |                               |                               | 12                 | 24 | 24     | 110 | 230 |
| 2x 3/2-распределителя в одном корпусе |  | Распределитель с электромагнитным управлением |            |    |                                |                               |                               |                    |    |        |     |     |
|                                       |   | MN2H-2x3-...                                  | ■          | ■  | 490/950                        | ■                             | ■                             | ■                  | ■  | ■      | ■   | ■   |
|                                       |   | MN2H-2x3-...-ZSR                              | ■          | ■  |                                | ■                             | ■                             | -                  | ■  | -      | -   | -   |
|                                       |   | VSVA-...-T32-...1R...                         | ■          | ■  | 500/1.000                      | ■                             | ■                             | -                  | ■  | -      | -   | -   |

| Функция            | Конструкция   | Тип   | Размер ISO           |    | Номинальный расход<br>[л/мин.] | Выходные каналы в плите       |                               | Рабочее напряжение |    |        |     |     |   |
|--------------------|---|---|----------------------|----|--------------------------------|-------------------------------|-------------------------------|--------------------|----|--------|-----|-----|---|
|                    |   |   | 02                   | 01 |                                | G <sup>1</sup> / <sub>8</sub> | G <sup>1</sup> / <sub>4</sub> | [В DC]             |    | [В AC] |     |     |   |
|                    |   |   |                      |    |                                |                               |                               | 12                 | 24 | 24     | 110 | 230 |   |
| 5/2-распределители |   | Распределитель с односторонним электромагнитным управлением |                      |    |                                |                               |                               |                    |    |        |     |     |   |
|                    |   | MN2H  | ■                    | ■  | 500/1.000                      | ■                             | ■                             | ■                  | ■  | ■      | ■   | ■   |   |
|                    |   | MN2H-...-ZSR  | ■                    | ■  | 500/1.000                      | ■                             | ■                             | -                  | ■  | -      | -   | -   |   |
|                    |   |   | VSVA-...-M52-...R... | ■  | ■                              | 500/1.000                     | ■                             | ■                  | -  | ■      | -   | -   | - |
|                    |  | Распределитель с двусторонним электромагнитным управлением  |                      |    |                                |                               |                               |                    |    |        |     |     |   |
|                    |   | JMN2H   | ■                    | ■  | 500/1.000                      | ■                             | ■                             | ■                  | ■  | ■      | ■   | ■   |   |
|                    |   | JMN2DH  | ■                    | ■  | 500/1.000                      | ■                             | ■                             | ■                  | ■  | ■      | ■   | ■   |   |
|                    |   | JMN2H-...-ZSR   | ■                    | ■  | 500/1.000                      | ■                             | ■                             | -                  | ■  | -      | -   | -   |   |
|                    |   | VSVA-...-B52-...R...  | ■                    | ■  | 1.000                          | ■                             | ■                             | -                  | ■  | -      | -   | -   |   |
|                    |   | JMN2DH-...-ZSR  | ■                    | ■  | 500/1.000                      | ■                             | ■                             | -                  | ■  | -      | -   | -   |   |
|                    |   |   | VSVA-...-D52-...R... | ■  | ■                              | 500/1.000                     | ■                             | ■                  | -  | ■      | -   | -   | - |

| Функция            | Конструкция   | Тип   | Размер ISO |    | Номинальный расход<br>[л/мин.] | Выходные каналы в плите       |                               | Рабочее напряжение |    |        |     |     |
|--------------------|---|---|------------|----|--------------------------------|-------------------------------|-------------------------------|--------------------|----|--------|-----|-----|
|                    |   |   | 02         | 01 |                                | G <sup>1</sup> / <sub>8</sub> | G <sup>1</sup> / <sub>4</sub> | [В DC]             |    | [В AC] |     |     |
|                    |   |   |            |    |                                |                               |                               | 12                 | 24 | 24     | 110 | 230 |
| 5/3-распределители |  | Распределитель с электромагнитным управлением |            |    |                                |                               |                               |                    |    |        |     |     |
|                    |   | MN2H-5/3...                                   | ■          | ■  | 500/1.000                      | ■                             | ■                             | ■                  | ■  | ■      | ■   | ■   |
|                    |   | MN2H-5/3-...-ZSR                              | ■          | ■  | 500/1.000                      | ■                             | ■                             |                    | ■  |        |     |     |
|                    |   | VSVA-...-P53-...R...                          | ■          | ■  | 450/1.000                      | ■                             | ■                             |                    | ■  |        |     |     |

## Распределители с электромагнитным управлением, ISO 15 407-1

Обзор продукции

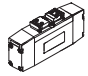
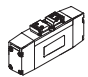
| Тип  | Разъем |                |       | Питание пилота |         | Тип возврата   |              | Нормальное положение |       |                | → Стр.     |
|--|--------|----------------|-------|----------------|---------|----------------|--------------|----------------------|-------|----------------|------------|
|  | Квадр  | Круглый центр. |       | Внутреннее     | Внешнее | Пневматический | Механический | 2x НЗ                | 2x НО | 1x НО<br>1x НЗ |            |
|  | MEB    | M8x1           | M12x1 |                |         |                |              |                      |       |                |            |
| <b>Распределитель с электромагнитным управлением</b> |        |                |       |                |         |                |              |                      |       |                |            |
| MN2H-2x3...  | ■      | -              | -     | ■              | ■       | ■              | -            | ■                    | ■     | ■              | 2 / 1.1-12 |
| MN2H-2x3-...-ZSR                                     | -      | -              | ■     | ■              | ■       | ■              | -            | ■                    | ■     | ■              | 2 / 1.1-12 |
| VSVA-...-T32-...R...                                 | -      | ■              | ■     | ■              | ■       | ■              | -            | ■                    | ■     | ■              | 2 / 1.1-33 |

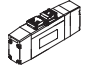
| Тип  | Разъем |                |       | Питание пилота |         | Тип возврата   |              | Обработка сигнала |             |             | → Стр.     |
|--|--------|----------------|-------|----------------|---------|----------------|--------------|-------------------|-------------|-------------|------------|
|  | Квадр  | Круглый центр. |       | Внутреннее     | Внешнее | Пневматический | Механический | Одна катушка      | Две катушки |             |            |
|  | MEB    | M8x1           | M12x1 |                |         |                |              |                   | Равны       | Доминантная |            |
| <b>Распределитель с односторонним электромагнитным управлением</b> |        |                |       |                |         |                |              |                   |             |             |            |
| MN2H   | ■      | -              | -     | ■              | ■       | ■              | ■            | ■                 | -           | -           | 2 / 1.1-17 |
| MN2H-...-ZSR   | -      | -              | ■     | ■              | ■       | ■              | ■            | ■                 | -           | -           | 2 / 1.1-17 |
| VSVA-...-M52-...R...   | -      | ■              | ■     | ■              | ■       | ■              | ■            | ■                 | -           | -           | 2 / 1.1-37 |
| <b>Распределитель с двусторонним электромагнитным управлением</b>  |        |                |       |                |         |                |              |                   |             |             |            |
| JMN2H  | ■      | -              | -     | ■              | ■       | -              | -            | -                 | ■           | -           | 2 / 1.1-23 |
| JMN2DH   | ■      | -              | -     | ■              | ■       | -              | -            | -                 | -           | ■           | 2 / 1.1-23 |
| JMN2H-...-ZSR  | -      | -              | ■     | ■              | ■       | -              | -            | -                 | ■           | -           | 2 / 1.1-23 |
| VSVA-...-B52-...R...   | -      | ■              | ■     | ■              | ■       | -              | -            | -                 | ■           | -           | 2 / 1.1-41 |
| JMN2DH-...-ZSR   | -      | -              | ■     | ■              | ■       | -              | -            | -                 | -           | ■           | 2 / 1.1-23 |
| VSVA-...-D52-...R...   | -      | ■              | ■     | ■              | ■       | -              | -            | -                 | -           | ■           | 2 / 1.1-41 |

| Тип  | Разъем |                |       | Питание пилота |         | Нормальное положение (нейтральная позиция) |           |               | → Стр.     |
|--|--------|----------------|-------|----------------|---------|--|-----------|---------------|------------|
|  | Квадр  | Круглый центр. |       | Внутреннее     | Внешнее | Закрыт                                     | На выхлоп | Под давлением |            |
|  | MEB    | M8x1           | M12x1 |                |         |  |           |               |            |
| <b>Распределитель с электромагнитным управлением</b> |        |                |       |                |         |  |           |               |            |
| MN2H-5/3...  | ■      | -              | -     | ■              | ■       | ■  | ■         | ■             | 2 / 1.1-28 |
| MN2H-5/3-...-ZSR                                     | -      | -              | ■     | ■              | ■       | ■  | ■         | ■             | 2 / 1.1-28 |
| VSVA-...-P53-...R...                                 | -      | ■              | ■     | ■              | ■       | ■  | ■         | ■             | 2 / 1.1-45 |

## Распределители с пневмоуправлением, ISO 15 407-1

Обзор продукции

| Функция            | Версия  | Тип    | Размер ISO | Номинальный расход [л/мин.] | Выходные каналы в плите       | Тип возврата           |                      | → Стр.     |
|--------------------|---|--------|------------|-----------------------------|-------------------------------|------------------------|----------------------|------------|
|                    |   |        |            |                             |                               | Пневматическая пружина | Механическая пружина |            |
| 5/2-распределители | <b>Распределитель с пневмоуправлением</b>   |        |            |                             |                               |                        |                      |            |
|                    |  | VL-5/2 | 02         | 500                         | G <sup>1</sup> / <sub>8</sub> | ■                      | ■                    | 2 / 1.1-51 |
|                    |   |        | 01         | 1000                        | G <sup>1</sup> / <sub>4</sub> | ■                      | ■                    |            |
|                    | <b>Распределитель с двусторонним пневмоуправлением</b>                            |        |            |                             |                               |                        |                      |            |
|                    |  | J-5/2  | 02         | 500                         | G <sup>1</sup> / <sub>8</sub> | -                      | -                    | 2 / 1.1-54 |
|                    |   |        | 01         | 1000                        | G <sup>1</sup> / <sub>4</sub> | -                      | -                    |            |
|                    | <b>Распределитель с двусторонним пневмоуправлением и доминирующим сигналом</b>    |        |            |                             |                               |                        |                      |            |
|                    |  | JD-5/2 | 02         | 500                         | G <sup>1</sup> / <sub>8</sub> | -                      | -                    | 2 / 1.1-54 |
|                    |   |        | 01         | 1000                        | G <sup>1</sup> / <sub>4</sub> | -                      | -                    |            |

| Функция            | Версия  | Тип       | Размер ISO | Номинальный расход [л/мин.] | Выходные каналы в плите       | Нормальное положение |           |               | → Стр.   |
|--------------------|---|-----------|------------|-----------------------------|-------------------------------|----------------------|-----------|---------------|----------|
|                    |   |           |            |                             |                               | Закрит               | На выхлоп | Под давлением |          |
| 5/3-распределители | <b>Распределитель с пневмоуправлением</b>   |           |            |                             |                               |                      |           |               |          |
|                    |  | VL-5/3... | 02         | 500                         | G <sup>1</sup> / <sub>8</sub> | ■                    | ■         | ■             | 2/1.1-56 |
|                    |   |           | 01         | 1000                        | G <sup>1</sup> / <sub>4</sub> | ■                    | ■         | ■             |          |

## Распределители с электромагнитным управлением, ISO 15 407-1

Система обозначений

|  |  |      |   |     |   |   |    |   |  |   |  |   |     |   |  |  |
|--|--|------|---|-----|---|---|----|---|--|---|--|---|-----|---|--|--|
|  |  | MN2H | - | 5/3 | G | - | 01 | - |  | - |  | - | ZSR | - |  |  |
| <b>Тип</b>                                       |  |      |   |     |   |   |    |   |  |   |  |   |     |   |  |  |
| MN2H   | Одностороннее управление, N2 катушка                         |      |   |     |   |   |    |   |  |   |  |   |     |   |  |  |
| JMN2H  | Двустороннее управление, N2 катушка                          |      |   |     |   |   |    |   |  |   |  |   |     |   |  |  |
| JMN2DH   | Двустороннее управление, N2 катушка, с доминирующим сигналом |      |   |     |   |   |    |   |  |   |  |   |     |   |  |  |
| <b>Функция распределителя</b>                    |  |      |   |     |   |   |    |   |  |   |  |   |     |   |  |  |
| 2x3  | 2x 3/2-распределителя  |      |   |     |   |   |    |   |  |   |  |   |     |   |  |  |
| 5/2  | 5/2-распределитель   |      |   |     |   |   |    |   |  |   |  |   |     |   |  |  |
| 5/3  | 5/3-распределитель   |      |   |     |   |   |    |   |  |   |  |   |     |   |  |  |
| <b>Нормальное положение</b>                      |  |      |   |     |   |   |    |   |  |   |  |   |     |   |  |  |
| O  | Открыт   |      |   |     |   |   |    |   |  |   |  |   |     |   |  |  |
| G  | Закрыт   |      |   |     |   |   |    |   |  |   |  |   |     |   |  |  |
| E  | На выхлоп  |      |   |     |   |   |    |   |  |   |  |   |     |   |  |  |
| B  | Под давлением  |      |   |     |   |   |    |   |  |   |  |   |     |   |  |  |
| O-G  | 1x NO, 1x H3   |      |   |     |   |   |    |   |  |   |  |   |     |   |  |  |
| <b>Размер</b>                                    |  |      |   |     |   |   |    |   |  |   |  |   |     |   |  |  |
| 02   | ISO размер 02  |      |   |     |   |   |    |   |  |   |  |   |     |   |  |  |
| D-02   | ISO размер 02  |      |   |     |   |   |    |   |  |   |  |   |     |   |  |  |
| 01   | ISO размер 01  |      |   |     |   |   |    |   |  |   |  |   |     |   |  |  |
| D-01   | ISO размер 01  |      |   |     |   |   |    |   |  |   |  |   |     |   |  |  |
| <b>Тип возврата</b>                              |  |      |   |     |   |   |    |   |  |   |  |   |     |   |  |  |
| FR   | Механическая пружина   |      |   |     |   |   |    |   |  |   |  |   |     |   |  |  |
|  | Пневматическая пружина                                       |      |   |     |   |   |    |   |  |   |  |   |     |   |  |  |
| <b>Питание пилота</b>                            |  |      |   |     |   |   |    |   |  |   |  |   |     |   |  |  |
|  | Внутреннее   |      |   |     |   |   |    |   |  |   |  |   |     |   |  |  |
| S  | Внешнее  |      |   |     |   |   |    |   |  |   |  |   |     |   |  |  |
| <b>Электроподключение, рабочее напряжение</b>    |  |      |   |     |   |   |    |   |  |   |  |   |     |   |  |  |
| Разъем, прямоугольный по DIN EN175301-803, тип C |  |      |   |     |   |   |    |   |  |   |  |   |     |   |  |  |
| 12DCA  | 12 В DC  |      |   |     |   |   |    |   |  |   |  |   |     |   |  |  |
| 110AC  | 110 В AC   |      |   |     |   |   |    |   |  |   |  |   |     |   |  |  |
| 110VAC   | 110 В AC   |      |   |     |   |   |    |   |  |   |  |   |     |   |  |  |
| 230AC  | 230 В AC   |      |   |     |   |   |    |   |  |   |  |   |     |   |  |  |
| 230VAC   | 230 В AC   |      |   |     |   |   |    |   |  |   |  |   |     |   |  |  |
| Центральный круглый разъем, M12x1                |  |      |   |     |   |   |    |   |  |   |  |   |     |   |  |  |
| ZSR  | 24 В DC  |      |   |     |   |   |    |   |  |   |  |   |     |   |  |  |
| <b>Версии</b>                                    |  |      |   |     |   |   |    |   |  |   |  |   |     |   |  |  |
| B  | Серия B  |      |   |     |   |   |    |   |  |   |  |   |     |   |  |  |

## Распределители с электромагнитным управлением VSVA, ISO 15 407-1 **FESTO**

Система обозначений

|                                  |  | VSVA | - | B | - | T | 32 | C | - | A | Z | H | - | A1 | - | 1 |  | R2 | L |
|----------------------------------|--|------|---|---|---|---|----|---|---|---|---|---|---|----|---|---|--|----|---|
| <b>Семейство распределителей</b> |  | VSVA |   |   |   |   |    |   |   |   |   |   |   |    |   |   |  |    |   |
| VSVA                             | Стандартные по ISO 15 407-1/-2                       |      |   |   |   |   |    |   |   |   |   |   |   |    |   |   |  |    |   |
| <b>Тип распределителя</b>        |  | B    |   |   |   |   |    |   |   |   |   |   |   |    |   |   |  |    |   |
| B                                | Стыкового монтажа (на плите)                         |      |   |   |   |   |    |   |   |   |   |   |   |    |   |   |  |    |   |
| <b>Функция распределителя</b>    |  | M    |   |   |   |   |    |   |   |   |   |   |   |    |   |   |  |    |   |
| M                                | Одностороннее управление                             |      |   |   |   |   |    |   |   |   |   |   |   |    |   |   |  |    |   |
| B                                | Двустороннее управление                              |      |   |   |   |   |    |   |   |   |   |   |   |    |   |   |  |    |   |
| D                                | Двустороннее с доминирующим сигналом с одной стороны |      |   |   |   |   |    |   |   |   |   |   |   |    |   |   |  |    |   |
| P                                | Со средней позицией                                  |      |   |   |   |   |    |   |   |   |   |   |   |    |   |   |  |    |   |
| T                                | 2 распределителя с одной катушкой в общем корпусе    |      |   |   |   |   |    |   |   |   |   |   |   |    |   |   |  |    |   |
| <b>Присоединения / позиции</b>   |  | 32   |   |   |   |   |    |   |   |   |   |   |   |    |   |   |  |    |   |
| 32                               | 3/2-распределитель                                   |      |   |   |   |   |    |   |   |   |   |   |   |    |   |   |  |    |   |
| 52                               | 5/2-распределитель                                   |      |   |   |   |   |    |   |   |   |   |   |   |    |   |   |  |    |   |
| 53                               | 5/3-распределитель                                   |      |   |   |   |   |    |   |   |   |   |   |   |    |   |   |  |    |   |
| <b>Нормальная позиция</b>        |  | C    |   |   |   |   |    |   |   |   |   |   |   |    |   |   |  |    |   |
| C                                | Закрыта  |      |   |   |   |   |    |   |   |   |   |   |   |    |   |   |  |    |   |
| U                                | Открыта  |      |   |   |   |   |    |   |   |   |   |   |   |    |   |   |  |    |   |
| E                                | На выхлоп  |      |   |   |   |   |    |   |   |   |   |   |   |    |   |   |  |    |   |
| H                                | T с 1x НО, 1x НЗ                                     |      |   |   |   |   |    |   |   |   |   |   |   |    |   |   |  |    |   |
|                                  | Распределитель с 2 катушками                         |      |   |   |   |   |    |   |   |   |   |   |   |    |   |   |  |    |   |
| <b>Тип возврата</b>              |  | A    |   |   |   |   |    |   |   |   |   |   |   |    |   |   |  |    |   |
| A                                | Пневматическая пружина                               |      |   |   |   |   |    |   |   |   |   |   |   |    |   |   |  |    |   |
| M                                | Механическая пружина                                 |      |   |   |   |   |    |   |   |   |   |   |   |    |   |   |  |    |   |
|                                  | Распределитель с 2 катушками                         |      |   |   |   |   |    |   |   |   |   |   |   |    |   |   |  |    |   |
| <b>Питание пилота</b>            |  | Z    |   |   |   |   |    |   |   |   |   |   |   |    |   |   |  |    |   |
| Z                                | Внешнее  |      |   |   |   |   |    |   |   |   |   |   |   |    |   |   |  |    |   |
|                                  | Внутреннее   |      |   |   |   |   |    |   |   |   |   |   |   |    |   |   |  |    |   |
| <b>Ручное дублирование</b>       |  | H    |   |   |   |   |    |   |   |   |   |   |   |    |   |   |  |    |   |
| H                                | Нажатием   |      |   |   |   |   |    |   |   |   |   |   |   |    |   |   |  |    |   |
| <b>Стандарт</b>                  |  | A1   |   |   |   |   |    |   |   |   |   |   |   |    |   |   |  |    |   |
| A1                               | ISO размер 01  |      |   |   |   |   |    |   |   |   |   |   |   |    |   |   |  |    |   |
| A2                               | ISO размер 02  |      |   |   |   |   |    |   |   |   |   |   |   |    |   |   |  |    |   |
| <b>Рабочее напряжение</b>        |  | 1    |   |   |   |   |    |   |   |   |   |   |   |    |   |   |  |    |   |
| 1                                | 24 В   |      |   |   |   |   |    |   |   |   |   |   |   |    |   |   |  |    |   |
| <b>Тип напряжения</b>            |  |      |   |   |   |   |    |   |   |   |   |   |   |    |   |   |  |    |   |
|                                  | DC (постоянного тока)                                |      |   |   |   |   |    |   |   |   |   |   |   |    |   |   |  |    |   |
| <b>Электроподключение</b>        |  | R2   |   |   |   |   |    |   |   |   |   |   |   |    |   |   |  |    |   |
| R2                               | Центральный разъем M8x1                              |      |   |   |   |   |    |   |   |   |   |   |   |    |   |   |  |    |   |
| R5                               | Центральный разъем M12x1                             |      |   |   |   |   |    |   |   |   |   |   |   |    |   |   |  |    |   |
| <b>Светодиод</b>                 |  | L    |   |   |   |   |    |   |   |   |   |   |   |    |   |   |  |    |   |
| L                                | Встроенный   |      |   |   |   |   |    |   |   |   |   |   |   |    |   |   |  |    |   |

## Распределители с электромагнитным управлением, ISO 15 407-1

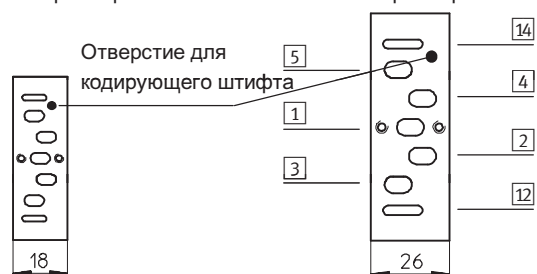
Обзор принадлежностей

### Расположение отверстий на плите по ISO 15 407-1

Ниже дано расширение стандарта

ISO размер 02

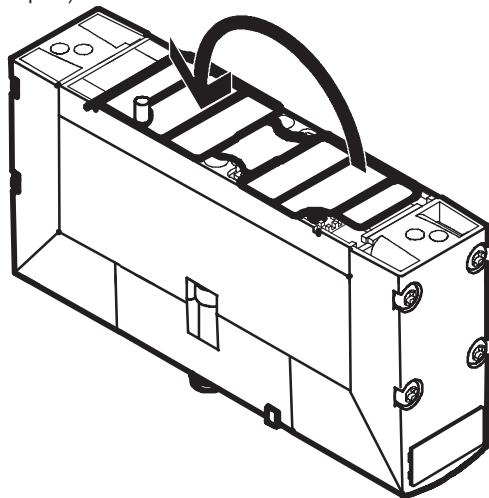
ISO размер 01



### VSVA

Преобразование выхлопа пилота

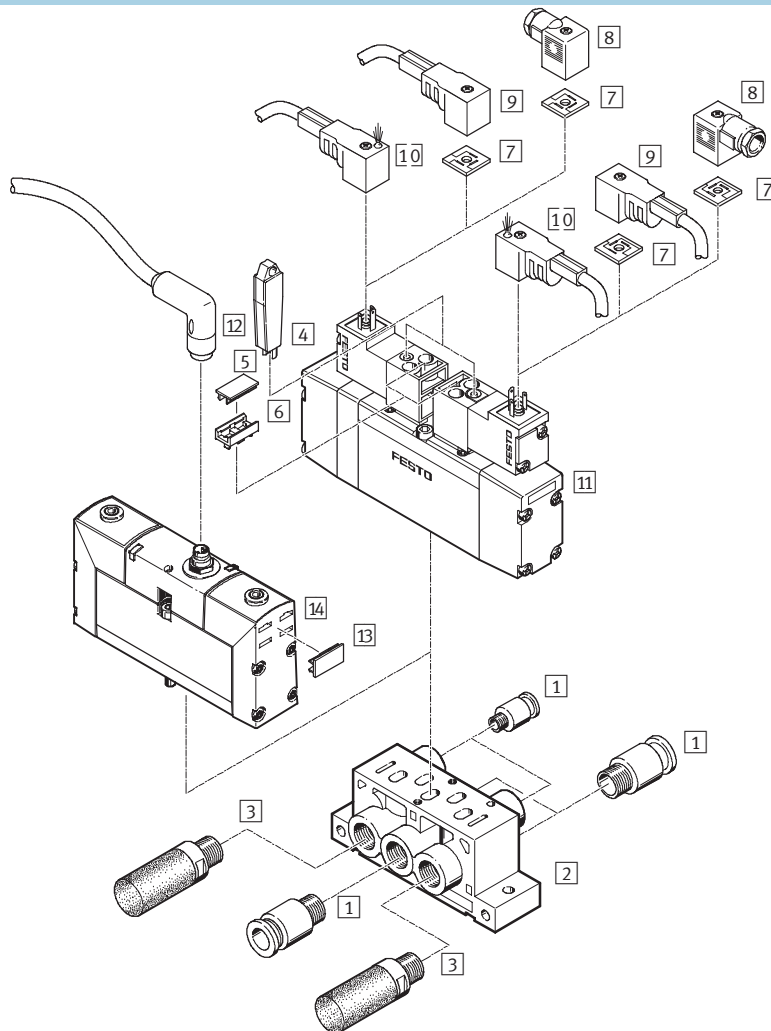
Коллекторы распределителей VSVA поставляются со свободным выхлопом пилота. Разворотом уплотнения между распределителем и коллектором этот выхлоп можно собрать в канал 12, а затем отвести или снабдить глушителем (см. рис.).



# Распределители с электромагнитным управлением, ISO 15 407-1

Обзор принадлежностей

## Индивидуальный монтаж



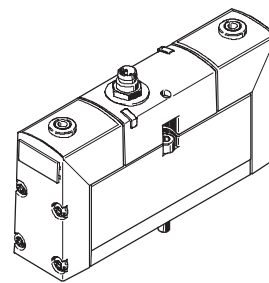
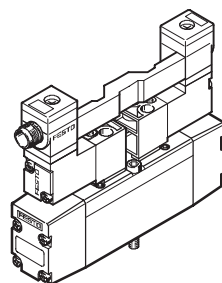
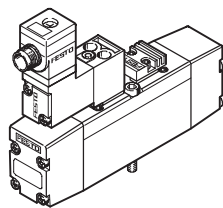
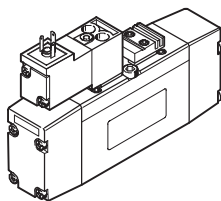
### Варианты

MN2H-5/2-...

MN2H-5/2-...-ZSR

MN2H-2x3-...-ZSR,  
JMN2H-5/2-...-  
ZSR, MN2H-5/3-...-ZSR

VSVA-B-...-A1-1R2L  
VSVA-B-...-A1-1R5L





# Распределители с электромагнитным управлением, ISO 15 407-1

Обзор принадлежностей

| Принадлежности |  |   |            |
|----------------|--|---|------------|
|                | Краткое описание                                       | → Стр.  |            |
| 1              | Цанговый штуцер QS                                     | Для подключения шлангов со стандартным внешним диаметром по CETOP RP 54 P | 3 / 5.4-1  |
| 2              | Индивидуальная плита NAS                               | Отверстия сбоку   | 2 / 1.1-58 |
| -              | Индивидуальная плита NAW                               | Отверстия снизу   | 2 / 1.1-58 |
| 3              | Глушитель  | Для установки в выхлопных каналах   | 3 / 6.1-1  |
| 4              | Ключ ручного дублирования АНВ-МЕВ                      | С фиксацией   | 2 / 1.1-62 |
| 5              | Таблички IBS-9x17                                      | Для идентификации распределителей   | 2 / 1.1-62 |
| 6              | Держатель таблички MN2H                                | Для удерживания таблички  | 2 / 1/1-60 |
| 7              | Светящееся уплотнение МЕВ-LD                           | Для отображения состояния переключения                                    | 2 / 1.1-64 |
| 8              | Розетка MSSD-EB  |   | 2 / 1.1-63 |
| 9              | Штекерная розетка с кабелем КМЕВ                       |   | 2 / 1.1-63 |
| 10             | Штекерная розетка с кабелем и светодиодом КМЕВ-...-LED | Для отображения состояния переключения                                    | 2 / 1.1-63 |
| 11             | Распределитель с электромагнитным управлением          | Расположение отверстий по ISO 15 407-1                                    | 2 / 1.1-2  |
| 12             | Штекерная розетка с кабелем                            | Круглый разъем M12x1 или M8x1   | 2 / 1.1-64 |
| 13             | Таблички IBS-9x20                                      | Для идентификации распределителей VSVA                                    | 2 / 1.1-62 |
| 14             | Распределитель с электромагнитным управлением VSVA     | Расположение отверстий по ISO 15 407-1                                    | 2 / 1.1-2  |

# Распределители с электромагнитным управлением, ISO 15 407-1

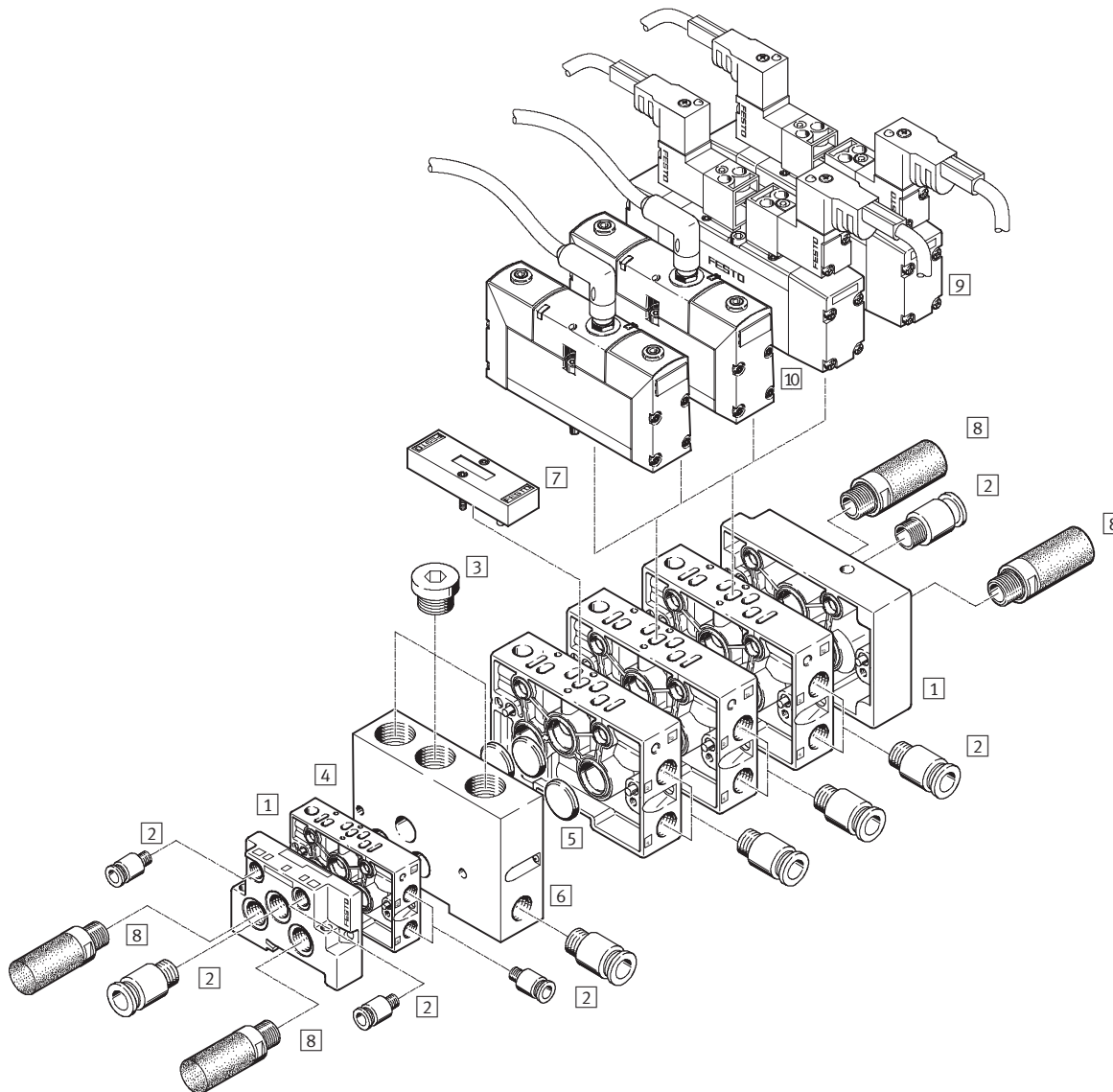
FESTO

Обзор принадлежностей

## Блочный монтаж

Стандартные распределители  
ISO 15 407-1 (VDMA 24 563)

1.1



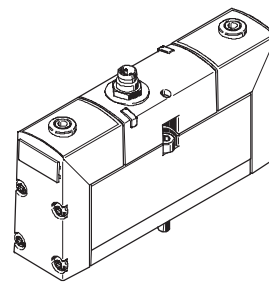
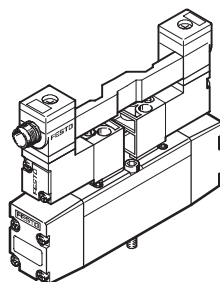
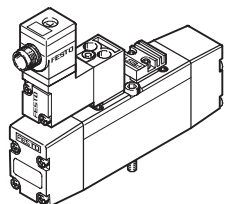
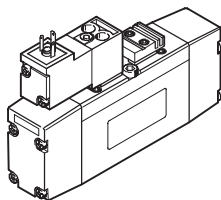
### Варианты

MN2H-5/2-...

MN2H-5/2-...-ZSR

MN2H-2x3-...-  
ZSR, JMN2H-5/2-...-  
ZSR, MN2H-5/3-...-ZSR

VSVA-B-...-A1-1R2L  
VSVA-B-...-A1-1R5L



## Распределители с электромагнитным управлением, ISO 15 407-1

Обзор принадлежностей

| Принадлежности |  |  |            |
|----------------|--|--|------------|
|                | Краткое описание                                   | → Стр.   |            |
| 1              | Набор концевых плит NEV                            | Для уплотнения собранного коллектора   | 2 / 1.1-59 |
| 2              | Цанговый штуцер QS                                 | Для подключения шлангов со стандартным внешним диаметром по CETOP RP 54 P                            | 3 / 5.4-1  |
| 3              | Заглушка В   | Для закрытия неиспользуемых каналов  | 2 / 1.1-63 |
| 4              | Индивидуальная плита NAW                           | С боковым отводом каналов 2 и 4  | 2 / 1.1-58 |
| 5              | Изолирующий диск NSC                               | Для уплотнения общих каналов 1, 3, 5 в коллекторе или для создания зон давления между 2 коллекторами | 2 / 1.1-60 |
| 6              | Промежуточная плита NZV                            | Для соединения плит ISO размера 01 и ISO размера 02  | 2 / 1.1-59 |
| 7              | Плита-заглушка NDV                                 | Для уплотнения свободных позиций   | 2 / 1.1-60 |
| 8              | Глушитель  | Для установки в выхлопных каналах  | Том 3      |
| 9              | Распределитель с электромагнитным управлением MN2H | Расположение отверстий по ISO 15 407-1, соответствующие розетки → 2 / 1.1-63                         | 2 / 1.1-2  |
| 10             | Распределитель с электромагнитным управлением VSVA | Расположение отверстий по ISO 15 407-1, соответствующие розетки → 2 / 1.1-63                         | 2 / 1.1-2  |

 - Примечание

При создании зон давления питания слева и справа в линии питания и питания пилота нужно установить изолирующий диск.

По конструктивным соображениям только глушитель U-3/8-V можно установить в каналы 3 и 5 при сборке блоков ISO размера 02.

### Расположение отверстий на плите по ISO 15 407-1


Стандартное дано внизу




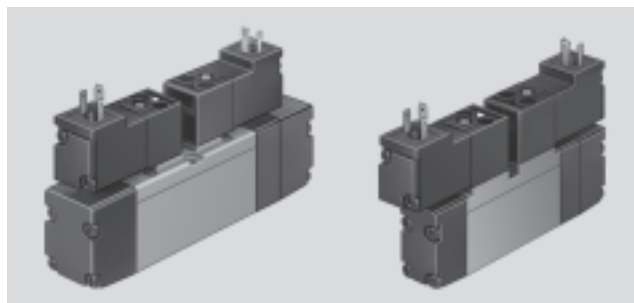
# Распределители с электромагнитным управлением MN2H

FESTO

Технические данные – 2x 3/2-распределителя

-  - Расход  
490 ... 950 л/мин.

-  - Напряжение  
12, 24 В DC  
24, 110, 230 В AC



Стандартные распределители  
ISO 15 407-1 (VDMA 24 563)

1.1

| Основные характеристики        |  |  |                                     |
|--------------------------------|--|--|-------------------------------------|
| Размер ISO                     |  | 02                                     | 01                                  |
| Функция распределителя         |  | 2x 3/2-распределителя с одной катушкой |                                     |
| Конструкция                    |  | Цилиндрический золотник                |                                     |
| Принцип уплотнения             |  | Мягкий                                 |                                     |
| Способ управления              |  | Электрическое                          |                                     |
| Тип возврата                   |  | Пневматическая пружина                 |                                     |
| Тип управления                 |  | Пилотное                               |                                     |
| Питание пилота                 |  | Внутреннее                             |                                     |
| Направление потока             |  | Нереверсивное                          |                                     |
| Функция выхлопа                |  | С управлением расходом                 |                                     |
| Ручное дублирование            |  | С помощью ключа, с фиксацией           |                                     |
| Тип монтажа                    |  | Через сквозные отверстия               |                                     |
| Положение монтажа              |  | Любое                                  |                                     |
| Номинальный размер             |  | [мм] 6                                 | 8                                   |
| Стандартный номинальный расход |  | [л/мин.] 440                           | 950                                 |
| Ширина корпуса                 |  | [мм] 19                                | 27                                  |
| Присоединительная резьба       |  | 1, 2, 3, 4, 5<br>12, 14                | G <sup>1</sup> / <sub>8</sub><br>M5 |
| Вес продукта                   |  | [г] 210                                | 320                                 |
| Уровень шума                   |  | [dB (A)] 75                            |                                     |

| Условия рабочей и окружающей среды |                           |   |             |
|------------------------------------|---------------------------|---|-------------|
| Размер ISO                         |                           | 02  | 01          |
| Рабочая среда                      |                           | Фильтрованный сжатый воздух, с маслом или без масла<br>Вакуум |             |
| Рабочее давление                   | Внутреннее питание пилота | [бар] 2 ... 10  |             |
|                                    | Внешнее питание пилота    | [бар] -0,9 ... 10   | -0,9 ... 16 |
| Давление управления                |                           | [бар] 2 ... 10 <sup>1)</sup>                                  |             |
| Окружающая температура             |                           | [°C] -10 ... +50  |             |
| Температура среды                  |                           | [°C] -10 ... +50  |             |

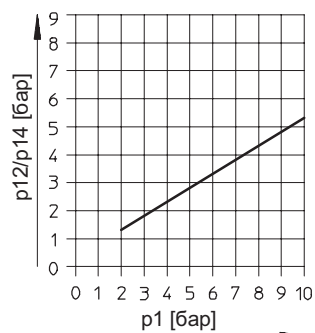
1) Давление управления (пилотное) зависит от рабочего → График

# Распределители с электромагнитным управлением MN2H

FESTO

Технические данные – 2х 3/2-распределителя

## Минимальное пилотное давление $p_{12}$ , $p_{14}$ как функция рабочего давления $p_1$ (внешнее питание пилота)



## Время срабатывания [мс]

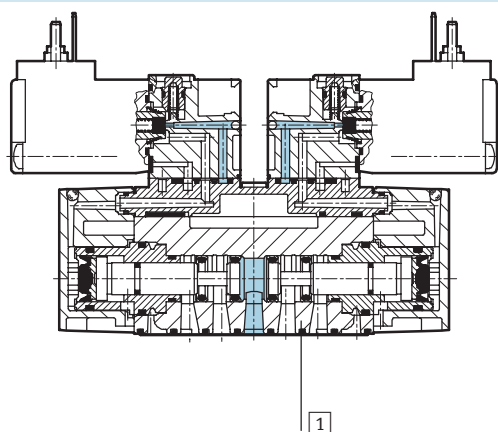
| Размер ISO | 02 | 01 |
|------------|----|----|
| Вкл.       | 15 | 20 |
| Выкл.      | 16 | 33 |

## Электрические характеристики

|                             |   |                                 |
|-----------------------------|---|---------------------------------|
| Электрическое присоединение | Разъем, прямоугольный по EN 175301-803, тип C |                                 |
|                             | Центральный круглый разъем, M12x1             |                                 |
| Рабочее напряжение          | Напряжение пост. тока [В DC]                  | 12, 24 +10 %/-15 %              |
|                             | Напряжение перем. тока [В AC]                 | 24, 110/230 ±10 % (50 ...60 Гц) |
| Характеристики катушки      | Напряжение пост. тока [Вт]                    | 1.5                             |
|                             | Напряжение перем. тока [ВА]                   | Втягивание: 3<br>Удержание: 2,4 |
| Класс защиты по EN 60 529   | IP65 (в комбинации с розеткой)                |                                 |
| CE символ                   | 73/23/EEC (низкое напряжение)                 |                                 |

## Материалы

Продольный разрез



|   |                          |   |
|---|--------------------------|---|
| 1 | Корпус                   | Литой алюминий, полиацетат                    |
| - | Уплотнения               | Нитриловая резина                             |
|   | Примечания по материалам | Версии без меди и тефлона → Данные для заказа |

Стандартные распределители  
ISO 15 407-1 (VDMA 24 563)

1.1

# Распределители с электромагнитным управлением MN2H

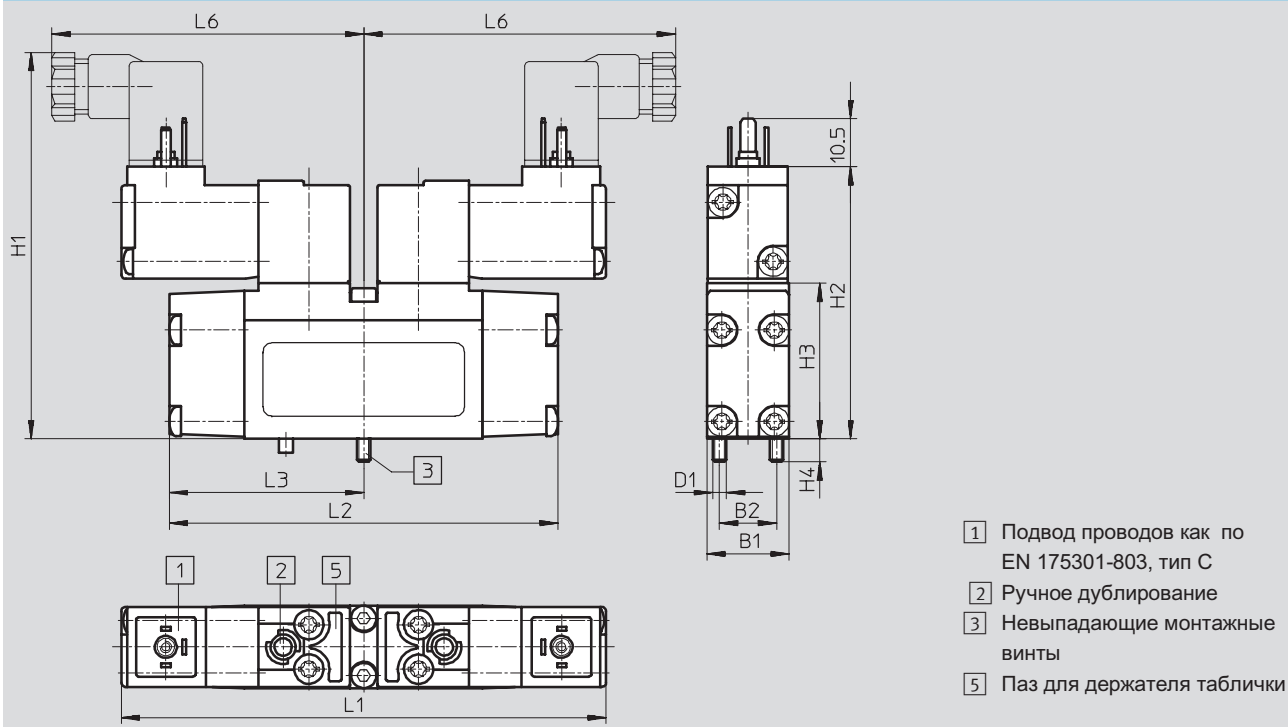
FESTO

Технические данные – 2x 3/2-распределителя, с катушками

Стандартные распределители  
ISO 15 407-1 (VDMA 24 563)

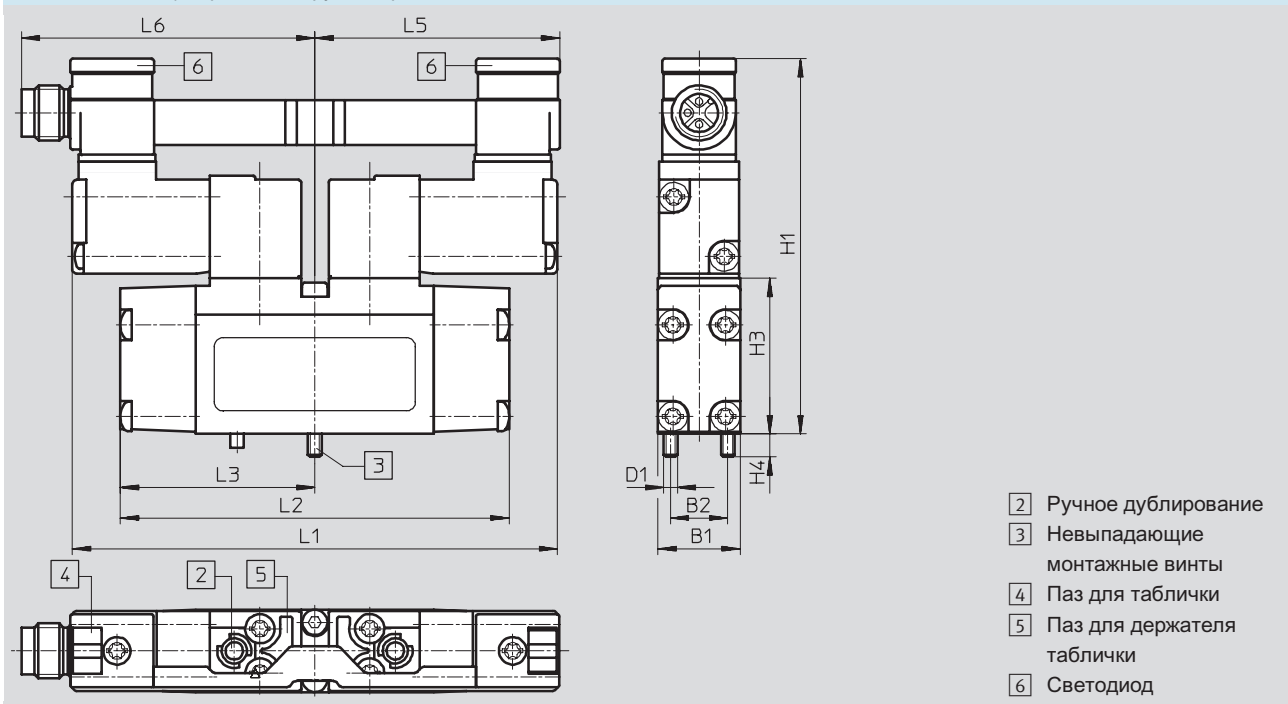
1.1

Размеры Загрузка CAD данных → [www.festo.com/en/engineering](http://www.festo.com/en/engineering)



| Размер ISO | B1   | B2   | D1 | H1 | H2   | H3 | H4 | L1  | L2  | L3   | L6 |
|------------|------|------|----|----|------|----|----|-----|-----|------|----|
| 02         | 18   | 12.5 | M3 | 92 | 59.5 | 34 | 5  | 106 | 85  | 42.5 | 70 |
| 01         | 26.2 | 19   | M4 | 93 | 60.5 | 35 | 7  | 108 | 110 | 55   | 71 |

MN2H....-ZSR с центральным круглым разъемом



| Размер ISO | B1   | B2   | D1 | H1 | H3 | H4 | L2  | L3   | L5   | L6   |
|------------|------|------|----|----|----|----|-----|------|------|------|
| 02         | 18   | 12.5 | M3 | 82 | 34 | 5  | 85  | 42.5 | 52.5 | 64.2 |
| 01         | 26.2 | 19   | M4 | 85 | 35 | 7  | 110 | 55   | 53.5 | 65.2 |

# Распределители с электромагнитным управлением MN2H

FESTO

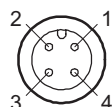
Технические данные – 2x 3/2-распределителя

| Данные для заказа – ISO размер 02 |   |                     |  |                 |                                |
|-----------------------------------|---|---------------------|--|-----------------|--------------------------------|
| Условное обозначение              | Описание  | Напряже-<br>ние     | Централь-<br>ный<br>разъем <sup>1)</sup> | Номер<br>заказа | Тип                            |
|                                   | Нормально закрытый,<br>внутреннее питание<br>пилота                     | 24 В DC             | –  | 187 976         | MN2H-2x3G-02 <sup>2)</sup>     |
|                                   |   | 12 В DC/2<br>4 В AC | –  | 191 372         | MN2H-2x3G-02-12DCA             |
|                                   |   | 110 В AC            | –  | 191 374         | MN2H-2x3G-02-110VAC            |
|                                   |   | 230 В AC            | –  | 191 376         | MN2H-2x3G-02-230AC             |
|                                   |   | 24 В DC             | ■  | 191 370         | MN2H-2x3G-02-ZSR               |
|                                   | Нормально закрытый,<br>внешнее питание<br>пилота                        | 24 В DC             | –  | 187 979         | MN2H-2x3G-02-S <sup>2)</sup>   |
|                                   |   | 12 В DC/2<br>4 В AC | –  | 191 373         | MN2H-2x3G-02-S-12DCA           |
|                                   |   | 110 В AC            | –  | 191 375         | MN2H-2x3G-02-S-110AC           |
|                                   |   | 230 В AC            | –  | 191 377         | MN2H-2x3G-02-S-230AC           |
|                                   |   | 24 В DC             | ■  | 191 371         | MN2H-2x3G-02-S-ZSR             |
|                                   | Нормально открытый,<br>внутреннее питание<br>пилота                     | 24 В DC             | –  | 187 977         | MN2H-2x30-02 <sup>2)</sup>     |
|                                   |   | 12 В DC/2<br>4 В AC | –  | 191 380         | MN2H-2x30-02-12DCA             |
|                                   |   | 110 В AC            | –  | 191 382         | MN2H-2x30-02-110VAC            |
|                                   |   | 230 В AC            | –  | 191 384         | MN2H-2x30-02-230VAC            |
|                                   |   | 24 В DC             | ■  | 191 378         | MN2H-2x30-02-ZSR               |
|                                   | Нормально открытый,<br>внешнее питание<br>пилота                        | 24 В DC             | –  | 187 980         | MN2H-2x30-02-S <sup>2)</sup>   |
|                                   |   | 12 В DC/2<br>4 В AC | –  | 191 381         | MN2H-2x30-02-S-12DCA           |
|                                   |   | 110 В AC            | –  | 191 383         | MN2H-2x30-02-S-110VAC          |
|                                   |   | 230 В AC            | –  | 191 385         | MN2H-2x30-02-S-230VAC          |
|                                   |   | 24 В DC             | ■  | 191 379         | MN2H-2x30-02-S-ZSR             |
|                                   | Нормальное<br>положение<br>1x НЗ, 1x НО<br>внутреннее питание<br>пилота | 24 В DC             | –  | 187 978         | MN2H-2x30-G-02 <sup>2)</sup>   |
|                                   |   | 12 В DC/2<br>4 В AC | –  | 191 388         | MN2H-2x30-G-02-12DCA           |
|                                   |   | 110 В AC            | –  | 191 390         | MN2H-2x30-G-02-110VAC          |
|                                   |   | 230 В AC            | –  | 191 392         | MN2H-2x30-G-02-230AC           |
|                                   |   | 24 В DC             | ■  | 191 386         | MN2H-2x30-G-02-ZSR             |
|                                   | Нормальное<br>положение<br>1x НЗ, 1x НО<br>внешнее питание<br>пилота    | 24 В DC             | –  | 187 981         | MN2H-2x30-G-02-S <sup>2)</sup> |
|                                   |   | 12 В DC/2<br>4 В AC | –  | 191 389         | MN2H-2x30-G-02-S-12DCA         |
|                                   |   | 110 В AC            | –  | 191 391         | MN2H-2x30-G-02-S-110AC         |
|                                   |   | 230 В AC            | –  | 191 393         | MN2H-2x30-G-02-S-230AC         |
|                                   |   | 24 В DC             | ■  | 191 387         | MN2H-2x30-G-02-S-ZSR           |

- 1) Входит в состав поставки  
2) Не содержит меди и тефлона

## Центральный разъем M12x1 – Расположение контактов

Двойное подключение



- 1 Не используется  
2 Сигнал (+) Катушка 12  
3 общий (-)  
4 Сигнал (+) Катушка 14

Стандартные распределители  
ISO 15 407-1 (VDMA 24 563)

1.1

# Распределители с электромагнитным управлением MN2H

FESTO

Технические данные – 2х 3/2-распределителя

Стандартные распределители  
ISO 15 407-1 (VDMA 24 563)

1.1

| Данные для заказа – ISO размер 01 |   |                     |  |                 |                                |
|-----------------------------------|---|---------------------|--|-----------------|--------------------------------|
| Условное обозначение              | Описание  | Напряже-<br>ние     | Централь-<br>ный<br>разъем <sup>1)</sup> | Номер<br>заказа | Тип                            |
|                                   | Нормально закрытый,<br>внутреннее питание<br>пилота                     | 24 В DC             | –  | 187 970         | MN2H-2x3G-01 <sup>2)</sup>     |
|                                   |   | 12 В DC/<br>24 В AC | –  | 191 342         | MN2H-2x3G-01-12DCA             |
|                                   |   | 110 В AC            | –  | 191 344         | MN2H-2x3G-01-110VAC            |
|                                   |   | 230 В AC            | –  | 191 346         | MN2H-2x3G-01-230AC             |
|                                   |   | 24 В DC             | ■  | 191 340         | MN2H-2x3G-01-ZSR               |
|                                   | Нормально закрытый,<br>внешнее питание<br>пилота                        | 24 В DC             | –  | 187 973         | MN2H-2x3G-01-S <sup>2)</sup>   |
|                                   |   | 12 В DC/<br>24 В AC | –  | 191 343         | MN2H-2x3G-01-S-12DCA           |
|                                   |   | 110 В AC            | –  | 191 345         | MN2H-2x3G-01-S-110AC           |
|                                   |   | 230 В AC            | –  | 191 347         | MN2H-2x3G-01-S-230AC           |
|                                   |   | 24 В DC             | ■  | 191 341         | MN2H-2x3G-01-S-ZSR             |
|                                   | Нормально открытый,<br>внутреннее питание<br>пилота                     | 24 В DC             | –  | 187 971         | MN2H-2x30-01 <sup>2)</sup>     |
|                                   |   | 12 В DC/<br>24 В AC | –  | 191 350         | MN2H-2x30-01-12DCA             |
|                                   |   | 110 В AC            | –  | 191 352         | MN2H-2x30-01-110VAC            |
|                                   |   | 230 В AC            | –  | 191 354         | MN2H-2x30-01-230VAC            |
|                                   |   | 24 В DC             | ■  | 191 348         | MN2H-2x30-01-ZSR               |
|                                   | Нормально открытый,<br>внешнее питание<br>пилота                        | 24 В DC             | –  | 187 974         | MN2H-2x30-01-S <sup>2)</sup>   |
|                                   |   | 12 В DC/<br>24 В AC | –  | 191 351         | MN2H-2x30-01-S-12DCA           |
|                                   |   | 110 В AC            | –  | 191 353         | MN2H-2x30-01-S-110VAC          |
|                                   |   | –                   | –  | 191 355         | MN2H-2x30-01-S-230VAC          |
|                                   |   | 24 В DC             | ■  | 191 349         | MN2H-2x30-01-S-ZSR             |
|                                   | Нормальное<br>положение<br>1x НЗ, 1x НО<br>внутреннее питание<br>пилота | 24 В DC             | –  | 187 972         | MN2H-2x30-G-01 <sup>2)</sup>   |
|                                   |   | 12 В DC/<br>24 В AC | –  | 191 358         | MN2H-2x30-G-01-12DCA           |
|                                   |   | 110 В AC            | –  | 191 360         | MN2H-2x30-G-01-110VAC          |
|                                   |   | 230 В AC            | –  | 191 362         | MN2H-2x30-G-01-230AC           |
|                                   |   | 24 В DC             | ■  | 191 356         | MN2H-2x30-G-01-ZSR             |
|                                   | Нормальное<br>положение<br>1x НЗ, 1x НО<br>внешнее питание<br>пилота    | 24 В DC             | –  | 187 975         | MN2H-2x30-G-01-S <sup>2)</sup> |
|                                   |   | 12 В DC/<br>24 В AC | –  | 191 359         | MN2H-2x30-G-01-S-12DCA         |
|                                   |   | 110 В AC            | –  | 191 361         | MN2H-2x30-G-01-S-110AC         |
|                                   |   | 230 В AC            | –  | 191 363         | MN2H-2x30-G-01-S-230AC         |
|                                   |   | 24 В DC             | ■  | 191 357         | MN2H-2x30-G-01-S-ZSR           |


- 1) Входит в состав поставки  
2) Не содержит меди и тефлона




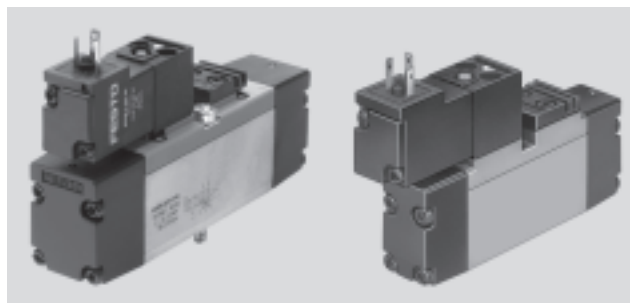
# Распределители с электромагнитным управлением MN2H

FESTO

Технические данные 5/2-распределители

-  - Расход  
500 ... 1000 л/мин.

-  - Напряжение  
12, 24 В DC  
24, 110, 230 В AC



Стандартные распределители  
ISO 15 407-1 (VDMA 24 563)

1.1

| Основные характеристики        |               | 02                               | 01                            |
|--------------------------------|---------------|----------------------------------|-------------------------------|
| Размер ISO                     |               | 02                               | 01                            |
| Функция распределителя         |               | 5/2-распределитель, одна катушка |                               |
| Конструкция                    |               | Цилиндрический золотник          |                               |
| Принцип уплотнения             |               | Мягкий                           |                               |
| Способ управления              |               | Электрическое                    |                               |
| Тип возврата                   |               | Пружинный или пневмовозврат      |                               |
| Тип управления                 |               | Пилотное                         |                               |
| Питание пилота                 |               | Внутреннее или внешнее           |                               |
| Направление потока             |               | Нереверсивное                    |                               |
| Функция выхлопа                |               | С управлением расходом           |                               |
| Ручное дублирование            |               | С помощью ключа, с фиксацией     |                               |
| Тип монтажа                    |               | Через сквозные отверстия         |                               |
| Положение монтажа              |               | Любое                            |                               |
| Номинальный размер             | [мм]          | 6                                | 8                             |
| Стандартный номинальный расход | [л/мин.]      | 500                              | 1000                          |
| Ширина корпуса                 | [мм]          | 19                               | 27                            |
| Присоединительная резьба       | 1, 2, 3, 4, 5 | G <sup>1</sup> / <sub>8</sub>    | G <sup>1</sup> / <sub>4</sub> |
|                                | 12, 14        | M5                               | M5                            |
| Вес продукта                   | [г]           | 160                              | 270                           |
| Уровень шума                   | [dB (A)]      | 75                               |                               |

| Условия рабочей и окружающей среды |                                 | 02  |              | 01             |              |
|------------------------------------|---------------------------------|---|--------------|----------------|--------------|
| Размер ISO                         |                                 | 02  |              | 01             |              |
| Тип возврата                       |                                 | Пневматический  | Механический | Пневматический | Механический |
| Рабочая среда                      |                                 | Фильтрованный сжатый воздух, с маслом или без масла<br>Вакуум |              |                |              |
| Рабочее давление                   | Внутреннее питание пилота [бар] | 2 ... 10  | 3 ... 10     | 2 ... 10       | 3 ... 10     |
|                                    | Внешнее питание пилота [бар]    | -0,9 ... +10  | -0,9 ... +10 | -0,9 ... +16   | -0,9 ... +16 |
| Давление управления                | [бар]                           | 2 ... 10  | 3 ... 10     | 2 ... 10       | 3 ... 10     |
| Окружающая температура             | [°C]                            | -10 ... +50   |              |                |              |
| Температура среды                  | [°C]                            | -5 ... +50  |              |                |              |

| Время срабатывания [мс] |  | 02             |              | 01             |              |
|-------------------------|--|----------------|--------------|----------------|--------------|
| ISO размер              |  | 02             |              | 01             |              |
| Тип возврата            |  | Пневматический | Механический | Пневматический | Механический |
| Вкл.                    |  | 23             | 18           | 31             | 24           |
| Выкл.                   |  | 27             | 34           | 43             | 58           |

# Распределители с электромагнитным управлением MN2H

FESTO

Технические данные – 5/2-распределители

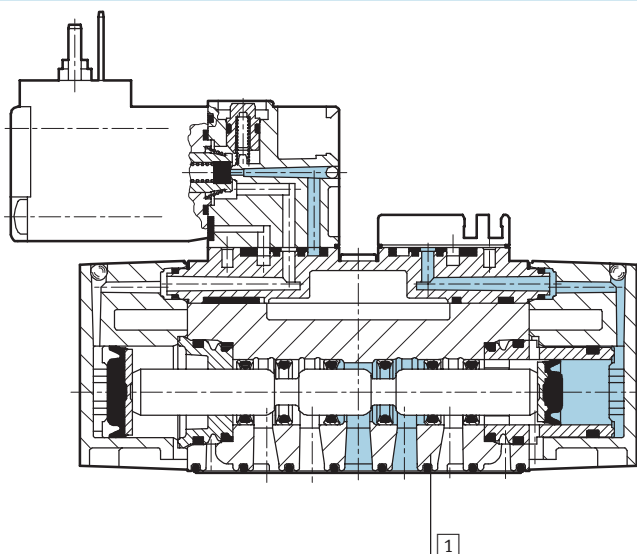
Стандартные распределители  
ISO 15 407-1 (VDMA 24 563)

1.1

| Электрические характеристики |  |                                   |
|------------------------------|--|-----------------------------------|
| Электрическое присоединение  | Разъем, прямоугольный по EN 175301-803, тип C<br>Центральный круглый разъем, M12x1 |                                   |
| Рабочее напряжение           | Напряжение пост. тока [В DC]   | 12, 24 +10 %/-15 %                |
|                              | Напряжение перем. тока [В AC]  | 24, 110/230 ±10 % (50 ... 60 Гц)  |
| Характеристики катушки       | Напряжение пост. тока [Вт]   | 1.5                               |
|                              | Напряжение перем. тока [ВА]  | Переключение: 3<br>Удержание: 2.4 |
| Класс защиты по EN 60 529    | IP65 (в комбинации с розеткой)   |                                   |
| СЕ символ                    | 73/23/ЕЕС (низкое напряжение)  |                                   |

## Материалы

Продольный разрез



|   |                          |   |
|---|--------------------------|---|
| 1 | Корпус                   | Литой алюминий, полиацетат                    |
| - | Уплотнения               | Нитриловая резина                             |
|   | Примечания по материалам | Версии без меди и тефлона → Данные для заказа |

| Тип                 | B1   | B2   | D1 | H1 | H3 | H4 | H5 | L1    | L2  | L3   | L6   |
|---------------------|------|------|----|----|----|----|----|-------|-----|------|------|
| ISO размер 02       |      |      |    |    |    |    |    |       |     |      |      |
| MN2H-5/2-...ZSR     | 18   | 12.5 | M3 | 82 | 34 | 5  | 39 | 95.5  | 85  | 42.5 | 64.2 |
| MN2H-5/2-...-FR-ZSR |      |      |    |    |    |    |    | 107.5 | 97  |      |      |
| ISO размер 01       |      |      |    |    |    |    |    |       |     |      |      |
| MN2H-5/2-...-ZSR    | 26.2 | 19   | M4 | 85 | 35 | 7  | 42 | 109   | 110 | 55   | 65.2 |
| MN2H-5/2-...-FR-ZSR |      |      |    |    |    |    |    |       |     |      |      |

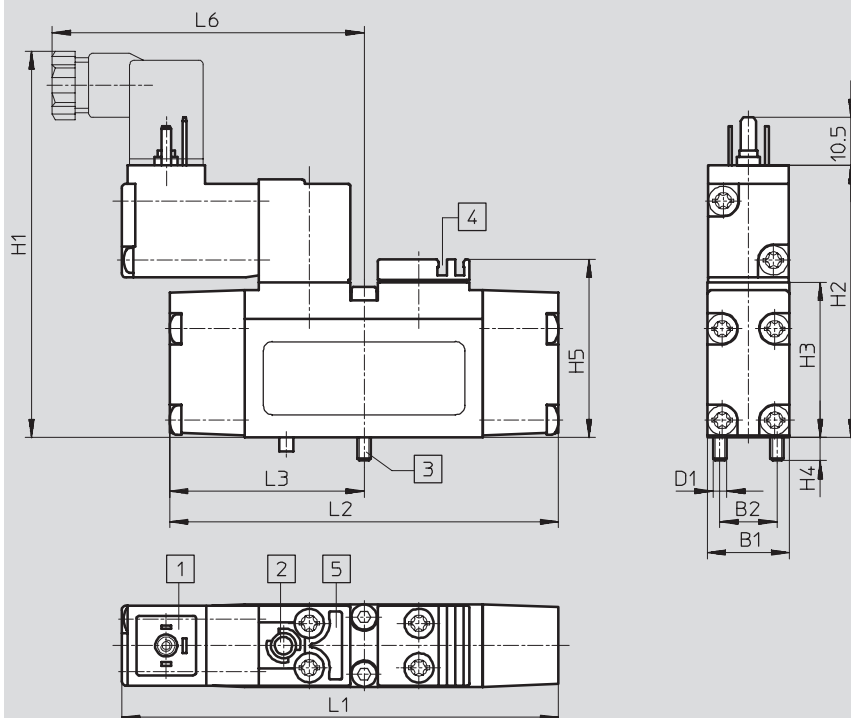
# Распределители с электромагнитным управлением MN2H

FESTO

Технические данные – 5/2-распределители

## Размеры

Загрузка CAD данных → [www.festo.com/en/engineering](http://www.festo.com/en/engineering)



- 1 Подвод проводов как по EN 175301-803, тип C
- 2 Ручное дублирование
- 3 Невыпадающие монтажные винты
- 4 Паз для таблички
- 5 Паз для держателя таблички

| Тип             | B1   | B2   | D1 | H1 | H2   | H3 | H4 | H5 | L1    | L2  | L3   | L6 |
|-----------------|------|------|----|----|------|----|----|----|-------|-----|------|----|
| ISO размер 02   |      |      |    |    |      |    |    |    |       |     |      |    |
| MN2H-5/2-...    | 18   | 12,5 | M3 | 92 | 59,5 | 34 | 5  | 39 | 95,5  | 85  | 42,5 | 70 |
| MN2H-5/2-...-FR |      |      |    |    |      |    |    |    | 107,5 | 97  |      |    |
| ISO размер 01   |      |      |    |    |      |    |    |    |       |     |      |    |
| MN2H-5/2-...    | 26,2 | 19   | M4 | 93 | 60,5 | 35 | 7  | 42 | 109   | 110 | 55   | 71 |
| MN2H-5/2-...-FR |      |      |    |    |      |    |    |    |       |     |      |    |

Стандартные распределители  
ISO 15 407-1 (VDMA 24 563)

1.1

# Распределители с электромагнитным управлением MN2H

FESTO

Технические данные – 5/2-распределители

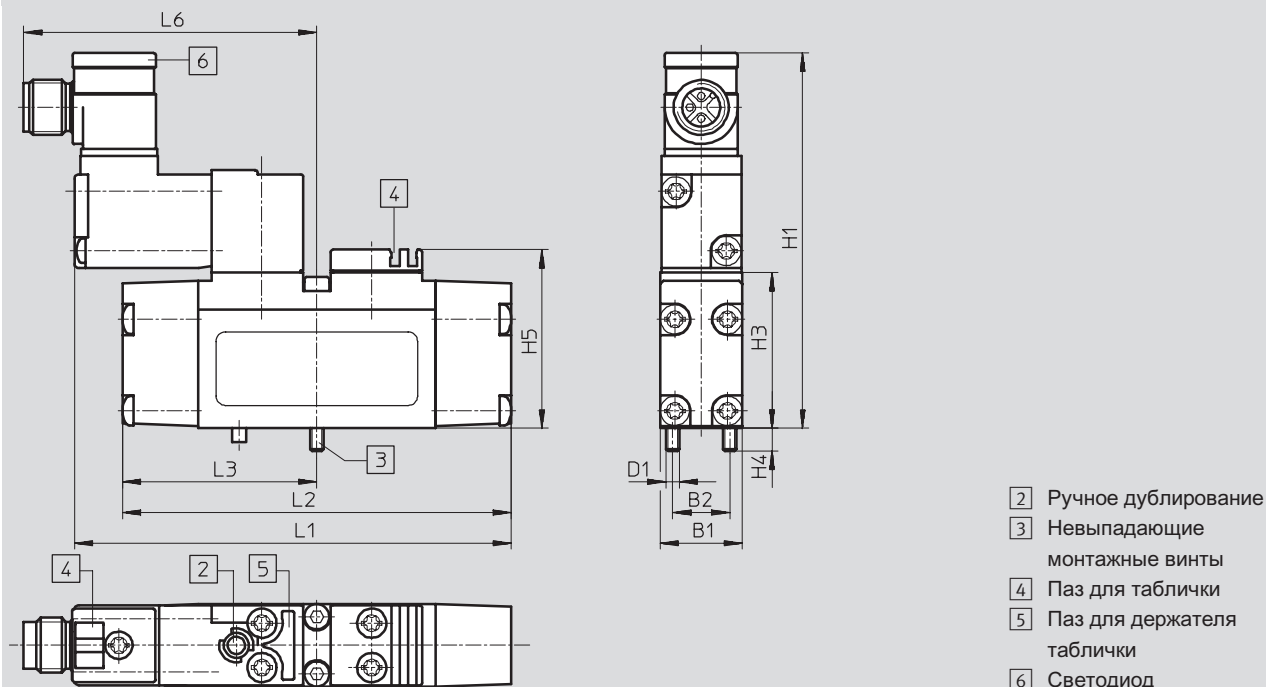
Стандартные распределители  
ISO 15 407-1 (VDMA 24 563)

1.1

## Размеры

Загрузка CAD данных → [www.festo.com/en/engineering](http://www.festo.com/en/engineering)

MN2H-...-ZSR с центральным круглым разъемом

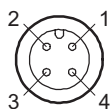


- 2 Ручное дублирование
- 3 Невыпадающие монтажные винты
- 4 Паз для таблички
- 5 Паз для держателя таблички
- 6 Светодиод

| Тип              | B1   | B2   | D1 | H1 | H3 | H3 | H4 | H5 | L1    | L2  | L3   | L6   |
|------------------|------|------|----|----|----|----|----|----|-------|-----|------|------|
| ISO размер 02    |      |      |    |    |    |    |    |    |       |     |      |      |
| MN2H-5/2-...-ZSR | 18   | 12,5 | M3 | 82 | 34 | 34 | 5  | 39 | 95,5  | 85  | 42,5 | 64,2 |
| MN2H-5/2-...-ZSR |      |      |    |    |    |    |    |    | 107,5 | 97  |      |      |
| ISO размер 01    |      |      |    |    |    |    |    |    |       |     |      |      |
| MN2H-5/2-...-ZSR | 26,2 | 19   | M4 | 85 | 35 | 35 | 7  | 42 | 109   | 110 | 55   | 65,2 |
| MN2H-5/2-...-ZSR |      |      |    |    |    |    |    |    |       |     |      |      |

## Центральный разъем M12x1 – Расположение контактов

Моно подключение

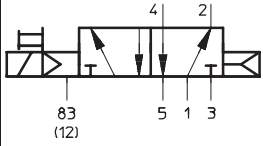
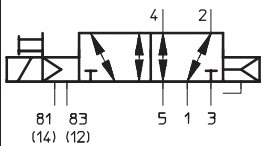
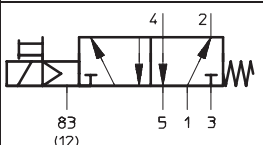
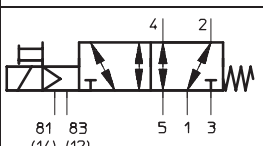


- 1 Не используется
- 2 Не используется
- 3 общий (-)
- 4 Сигнал (+) Катушка 14

# Распределители с электромагнитным управлением MN2H

FESTO

Технические данные – 5/2-распределители

| Данные для заказа – ISO размер 02   |  |                     |  |                 |                                    |
|---|--|---------------------|--|-----------------|------------------------------------|
| Условное обозначение  | Описание   | Напряже-<br>ние     | Централь-<br>ный<br>разъем <sup>1)</sup> | Номер<br>заказа | Тип                                |
|    | Пневмовозврат,<br>внутреннее питание<br>пилота           | 12 В DC/<br>24 В AC | –  | 187 890         | MN2H-5/2-02-12DCA                  |
|   |  | 24 В DC             | –  | 161 088         | MN2H-5/2-D-02                      |
|   |  | 24 В DC             | –  | 184 308         | MN2H-5/2-D-02-B <sup>2)</sup>      |
|   |  | 110 В AC            | –  | 161 908         | MN2H-5/2-D-02-110AC                |
|   |  | 230 В AC            | –  | 161 922         | MN2H-5/2-D-02-230AC                |
|   |  | 24 В DC             | ■  | 191 323         | MN2H-5/2-02-ZSR                    |
|    | Пневмовозврат,<br>внешнее питание<br>пилота              | 12 В DC/<br>24 В AC | –  | 187 891         | MN2H-5/2-02-S-12DCA                |
|   |  | 24 В DC             | –  | 161 089         | MN2H-5/2-D-02-S                    |
|   |  | 24 В DC             | –  | 184 309         | MN2H-5/2-D-02-S-B <sup>2)</sup>    |
|   |  | 110 В AC            | –  | 161 909         | MN2H-5/2-D-02-S-110AC              |
|   |  | 230 В AC            | –  | 161 923         | MN2H-5/2-D-02-S-230AC              |
|   |  | 24 В DC             | ■  | 191 324         | MN2H-5/2-02-S-ZSR                  |
|   | Механический<br>возврат,<br>внутреннее питание<br>пилота | 12 В DC/<br>24 В AC | –  | 187 926         | MN2H-5/2-02-FR-12DCA               |
|   |  | 24 В DC             | –  | 161 090         | MN2H-5/2-D-02-FR                   |
|   |  | 24 В DC             | –  | 184 310         | MN2H-5/2-D-02-FR-B <sup>2)</sup>   |
|   |  | 110 В AC            | –  | 161 910         | MN2H-5/2-D-02-FR-110AC             |
|   |  | 230 В AC            | –  | 161 924         | MN2H-5/2-D-02-FR-230AC             |
|   |  | 24 В DC             | ■  | 191 325         | MN2H-5/2-02-FR-ZSR                 |
|  | Механический<br>возврат,<br>внешнее питание<br>пилота    | 12 В DC/<br>24 В AC | –  | 187 927         | MN2H-5/2-02-FR-S-12DCA             |
|   |  | 24 В DC             | –  | 161 091         | MN2H-5/2-D-02-FR-S                 |
|   |  | 24 В DC             | –  | 184 311         | MN2H-5/2-D-02-FR-S-B <sup>2)</sup> |
|   |  | 110 В AC            | –  | 161 911         | MN2H-5/2-D-02-FR-S-110AC           |
|   |  | 230 В AC            | –  | 161 925         | MN2H-5/2-D-02-FR-S-230AC           |
|   |  | 24 В DC             | ■  | 191 326         | MN2H-5/2-02-FR-S-ZSR               |

- 1) Входит в состав поставки  
2) Не содержит меди и тефлона

Стандартные распределители  
ISO 15 407-1 (VDMA 24 563)

1.1

# Распределители с электромагнитным управлением MN2H

FESTO

Технические данные – 5/2-распределители

Стандартные распределители  
ISO 15 407-1 (VDMA 24 563)

1.1

| Данные для заказа – ISO размер 01 |  |                     |  |                 |                                    |
|-----------------------------------|--|---------------------|--|-----------------|------------------------------------|
| Условное обозначение              | Описание   | Напряже-<br>ние     | Централь-<br>ный<br>разъем <sup>1)</sup> | Номер<br>заказа | Тип                                |
|                                   | Пневмовозврат,<br>внутреннее питание<br>пилота           | 12 В DC/<br>24 В AC | –  | 187 876         | MN2H-5/2-01-12DCA                  |
|                                   |  | 24 В DC             | –  | 161 067         | MN2H-5/2-D-01 <sup>2)</sup>        |
|                                   |  | 110 В AC            | –  | 161 880         | MN2H-5/2-D-01-110AC                |
|                                   |  | 230 В AC            | –  | 161 894         | MN2H-5/2-D-01-230AC                |
|                                   |  | 24 В DC             | ■  | 191 309         | MN2H-5/2-01-ZSR <sup>2)</sup>      |
|                                   | Пневмовозврат,<br>внешнее питание<br>пилота              | 12 В DC/<br>24 В AC | –  | 187 877         | MN2H-5/2-01-S-12DCA                |
|                                   |  | 24 В DC             | –  | 161 068         | MN2H-5/2-D-01-S <sup>2)</sup>      |
|                                   |  | 110 В AC            | –  | 161 881         | MN2H-5/2-D-01-S-110AC              |
|                                   |  | 230 В AC            | –  | 161 895         | MN2H-5/2-D-01-S-230AC              |
|                                   |  | 24 В DC             | ■  | 191 310         | MN2H-5/2-01-S-ZSR <sup>2)</sup>    |
|                                   | Механический<br>возврат,<br>внутреннее питание<br>пилота | 12 В DC/<br>24 В AC | –  | 187 878         | MN2H-5/2-01-FR-12DCA               |
|                                   |  | 24 В DC             | –  | 161 069         | MN2H-5/2-D-01-FR <sup>2)</sup>     |
|                                   |  | 110 В AC            | –  | 161 882         | MN2H-5/2-D-01-FR-110AC             |
|                                   |  | 230 В AC            | –  | 161 896         | MN2H-5/2-D-01-FR-230AC             |
|                                   |  | 24 В DC             | ■  | 191 311         | MN2H-5/2-01-FR-ZSR <sup>2)</sup>   |
|                                   | Механический<br>возврат,<br>внешнее питание<br>пилота    | 12 В DC/<br>24 В AC | –  | 187 879         | MN2H-5/2-01-FR-S-12DCA             |
|                                   |  | 24 В DC             | –  | 161 070         | MN2H-5/2-D-01-FR-S <sup>2)</sup>   |
|                                   |  | 110 В AC            | –  | 161 883         | MN2H-5/2-D-01-FR-S-110AC           |
|                                   |  | 230 В AC            | –  | 161 897         | MN2H-5/2-D-01-FR-S-230AC           |
|                                   |  | 24 В DC             | ■  | 191 312         | MN2H-5/2-01-FR-S-ZSR <sup>2)</sup> |


1) Входит в состав поставки


2) Не содержит меди и тефлона

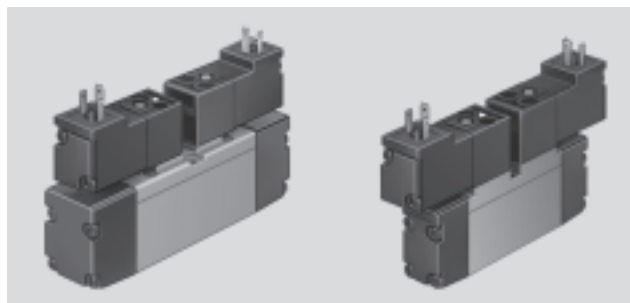
# Распределители с электромагнитным управлением JMN2H

FESTO

Технические данные – 5/2-распределители, две катушки

-  - Расход  
Размер 01: 1000 л/мин.  
Размер 02: 500 л/мин.

-  - Напряжение  
12, 24 В DC  
24, 110, 230 В AC



Стандартные распределители  
ISO 15 407-1 (VDMA 24 563)

1.1

| Основные характеристики        |                                 |                               |                               |
|--------------------------------|---------------------------------|-------------------------------|-------------------------------|
| Размер ISO                     | 02                              |                               | 01                            |
| Функция распределителя         | 5/2-распределитель, две катушки |                               |                               |
| Конструкция                    | Цилиндрический золотник         |                               |                               |
| Принцип уплотнения             | Мягкий                          |                               |                               |
| Способ управления              | Электрическое                   |                               |                               |
| Тип управления                 | Пилотное                        |                               |                               |
| Питание пилота                 | Внутреннее                      |                               |                               |
| Направление потока             | Нереверсивное                   |                               |                               |
| Функция выхлопа                | С управлением расходом          |                               |                               |
| Ручное дублирование            | С помощью ключа, с фиксацией    |                               |                               |
| Тип монтажа                    | Через сквозные отверстия        |                               |                               |
| Положение монтажа              | Любое                           |                               |                               |
| Номинальный размер             | [мм]                            | 6                             | 8                             |
| Стандартный номинальный расход | [л/мин.]                        | 500                           | 1000                          |
| Ширина корпуса                 | [мм]                            | 19                            | 27                            |
| Присоединительная резьба       | 1, 2, 3, 4, 5                   | G <sup>1</sup> / <sub>8</sub> | G <sup>1</sup> / <sub>4</sub> |
|                                | 12, 14                          | M5                            | M5                            |
| Вес продукта                   | [г]                             | 210                           | 320                           |
| Уровень шума                   | [dB (A)]                        | 75                            |                               |

| Условия рабочей и окружающей среды |   |              |              |
|------------------------------------|---|--------------|--------------|
| Размер ISO                         | 02  |              | 01           |
| Рабочая среда                      | Фильтрованный сжатый воздух, с маслом или без масла<br>Вакуум |              |              |
| Рабочее давление                   | Внутреннее питание пилота [бар]                               | 2 ... 10     | 2 ... 10     |
|                                    | Внешнее питание пилота [бар]                                  | -0,9 ... +10 | -0,9 ... +16 |
| Давление управления                | [бар]   | 2 ... 10     | 2 ... 10     |
| Окружающая температура             | [°C]  | -10 ... +50  |              |
| Температура среды                  | [°C]  | -5 ... +50   |              |

| Время срабатывания [мс] |    |                           |    |                           |
|-------------------------|----|---------------------------|----|---------------------------|
| ISO размер              | 02 |                           | 01 |                           |
|                         |    | Доминирующий сигнал на 14 |    | Доминирующий сигнал на 14 |
| Вкл./переключение       | -  | 16                        | -  | 16                        |
| Выкл./переключение      | 16 | 16                        | 18 | 18                        |

# Распределители с электромагнитным управлением JMN2H

FESTO

Технические данные – 5/2-распределители, две катушки

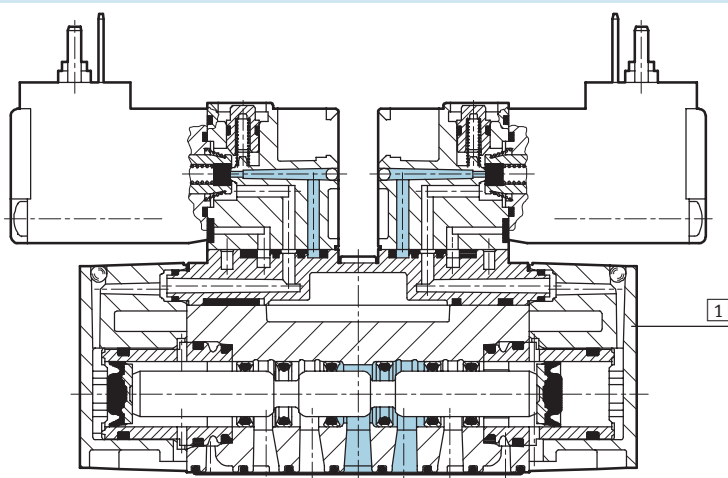
Стандартные распределители  
ISO 15 407-1 (VDMA 24 563)

1.1

| Электрические характеристики |                               |  |  |
|------------------------------|-------------------------------|--|--|
| Электрическое присоединение  |                               | Разъем, прямоугольный по EN 175301-803, тип C<br>Центральный круглый разъем, M12x1 |  |
| Рабочее напряжение           | Напряжение пост. тока [В DC]  | 12, 24 +10 %/-15 %   |  |
|                              | Напряжение перем. тока [В AC] | 24, 110/230 ±10 % (50 ... 60 Гц)   |  |
| Характеристики катушки       | Напряжение пост. тока [Вт]    | 1,5  |  |
|                              | Напряжение перем. тока [ВА]   | Переключение: 3<br>Удержание: 2,4  |  |
| Класс защиты по EN 60 529    |                               | IP65 (в комбинации с розеткой)   |  |
| СЕ символ                    |                               | 73/23/ЕЕС (низкое напряжение)  |  |

## Материалы

Продольный разрез



|   |                          |   |
|---|--------------------------|---|
| 1 | Корпус                   | Литой алюминий, полиацетат                    |
| - | Уплотнения               | Нитриловая резина                             |
|   | Примечания по материалам | Версии без меди и тефлона → Данные для заказа |



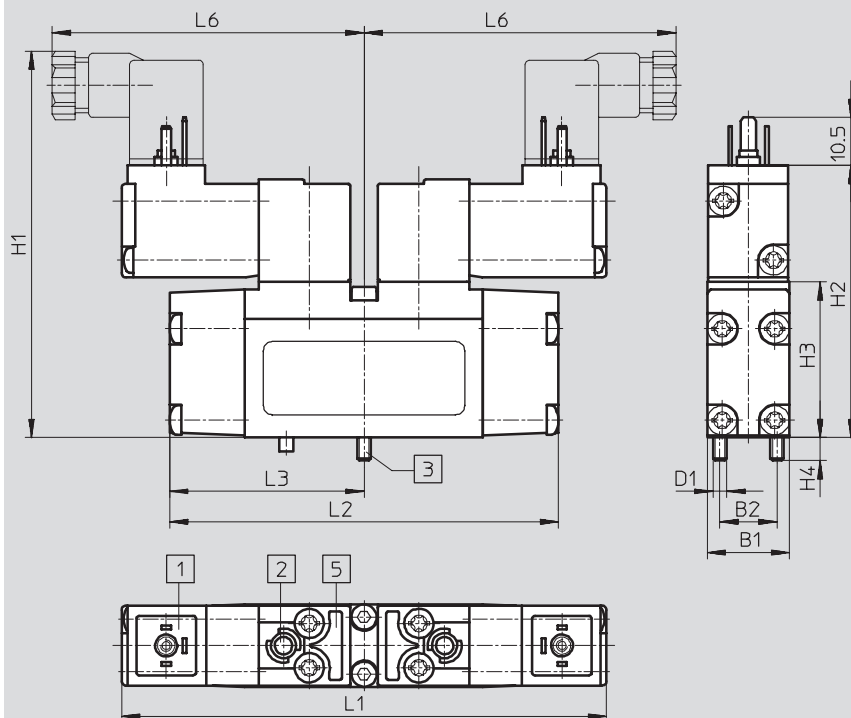
# Распределители с электромагнитным управлением JMN2H

FESTO

Технические данные – 5/2-распределители, две катушки

## Размеры

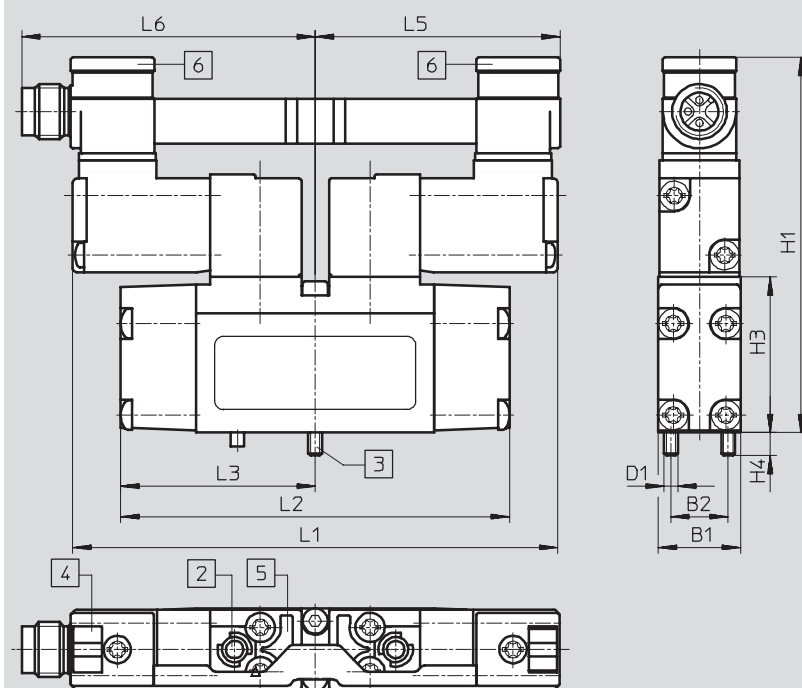
Загрузка CAD данных → [www.festo.com/en/engineering](http://www.festo.com/en/engineering)



- 1 Подвод проводов как по EN 175301-803, тип C
- 2 Ручное дублирование
- 3 Невыпадающие монтажные винты
- 5 Паз для держателя таблички

| Размер ISO | B1   | B2   | D1 | H1 | H2   | H3 | H4 | L1  | L2  | L3   | L6 |
|------------|------|------|----|----|------|----|----|-----|-----|------|----|
| 02         | 18   | 12,5 | M3 | 92 | 59,5 | 34 | 5  | 106 | 85  | 42,5 | 70 |
| 01         | 26,2 | 19   | M4 | 93 | 60,5 | 35 | 7  | 108 | 110 | 55   | 71 |

## JMN2H/JMN2DH-...-ZSR с центральным круглым разъемом



- 2 Ручное дублирование
- 3 Невыпадающие монтажные винты
- 4 Паз для таблички
- 5 Паз для держателя таблички
- 6 Светодиод

| Размер ISO | B1   | B2   | D1 | H1 | H3 | H4 | L2  | L3   | L5   | L6   |
|------------|------|------|----|----|----|----|-----|------|------|------|
| 02         | 18   | 12,5 | M3 | 82 | 34 | 5  | 85  | 42,5 | 52,5 | 64,2 |
| 01         | 26,2 | 19   | M4 | 85 | 35 | 7  | 110 | 55   | 53,5 | 65,2 |

Стандартные распределители  
ISO 15 407-1 (VDMA 24 563)

1.1

# Распределители с электромагнитным управлением JMN2H

FESTO

Технические данные – 5/2-распределители, две катушки

Стандартные распределители  
ISO 15 407-1 (VDMA 24 563)

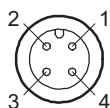
1.1

| Данные для заказа – ISO размер 02 |   |                     |  |                 |                         |
|-----------------------------------|---|---------------------|--|-----------------|-------------------------|
| Условное обозначение              | Описание  | Напряже-<br>ние     | Централь-<br>ный<br>разъем <sup>1)</sup> | Номер<br>заказа | Тип                     |
|                                   | Внутреннее питание<br>пилота                                      | 12 В DC/<br>24 В AC | –  | 187 928         | JMN2H-5/2-02-12DCA      |
|                                   |   | 24 В DC             | –  | 161 092         | JMN2H-5/2-D-02          |
|                                   |   | 110 В AC            | –  | 161 912         | JMN2H-5/2-D-02-110AC    |
|                                   |   | 230 В AC            | –  | 161 926         | JMN2H-5/2-D-02-230AC    |
|                                   |   | 24 В DC             | ■  | 191 333         | JMN2H-5/2-02-ZSR        |
|                                   | Внешнее питание<br>пилота   | 12 В DC/<br>24 В AC | –  | 187 929         | JMN2H-5/2-02-S-12DCA    |
|                                   |   | 24 В DC             | –  | 161 093         | JMN2H-5/2-D-02-S        |
|                                   |   | 110 В AC            | –  | 161 913         | JMN2H-5/2-D-02-S-110AC  |
|                                   |   | 230 В AC            | –  | 161 927         | JMN2H-5/2-D-02-S-230AC  |
|                                   |   | 24 В DC             | ■  | 191 334         | JMN2H-5/2-02-S-ZSR      |
|                                   | С доминирующим<br>сигналом на 14,<br>внутреннее питание<br>пилота | 12 В DC/<br>24 В AC | –  | 187 930         | JMN2DH-5/2-02-12DCA     |
|                                   |   | 24 В DC             | –  | 161 094         | JMN2DH-5/2-D-02         |
|                                   |   | 110 В AC            | –  | 161 914         | JMN2DH-5/2-D-02-110AC   |
|                                   |   | 230 В AC            | –  | 161 928         | JMN2DH-5/2-D-02-230AC   |
|                                   |   | 24 В DC             | ■  | 191 335         | JMN2DH-5/2-02-ZSR       |
|                                   | С доминирующим<br>сигналом на 14,<br>внешнее питание<br>пилота    | 12 В DC/<br>24 В AC | –  | 187 931         | JMN2DH-5/2-02-S-12DCA   |
|                                   |   | 24 В DC             | –  | 161 095         | JMN2DH-5/2-D-02-S       |
|                                   |   | 110 В AC            | –  | 161 915         | JMN2DH-5/2-D-02-S-110AC |
|                                   |   | 230 В AC            | –  | 161 929         | JMN2DH-5/2-D-02-S-230AC |
|                                   |   | 24 В DC             | ■  | 191 336         | JMN2DH-5/2-02-S-ZSR     |

1) Входит в состав поставки

## Центральный разъем M12x1 – Расположение контактов

Двойное подключение



- 1 Не используется
- 2 Сигнал (+) Катушка 12
- 3 общий (-)
- 4 Сигнал (+) Катушка 14

# Распределители с электромагнитным управлением JMN2H

FESTO

Технические данные – 5/2-распределители, две катушки

| Данные для заказа – ISO размер 01 |  |                     |  |                 |                                   |
|-----------------------------------|--|---------------------|--|-----------------|-----------------------------------|
| Условное обозначение              | Описание   | Напряже-<br>ние     | Централь-<br>ный<br>разъем <sup>1)</sup> | Номер<br>заказа | Тип                               |
|                                   | Внутреннее питание пилота                                | 12 В DC/<br>24 В AC | –  | 187 880         | JMN2H-5/2-01-12DCA                |
|                                   |  | 24 В DC             | –  | 161 071         | JMN2H-5/2-D-01 <sup>2)</sup>      |
|                                   |  | 110 В AC            | –  | 161 884         | JMN2H-5/2-D-01-110AC              |
|                                   |  | 230 В AC            | –  | 161 898         | JMN2H-5/2-D-01-230AC              |
|                                   |  | 24 В DC             | ■  | 191 319         | JMN2H-5/2-01-ZSR <sup>2)</sup>    |
|                                   | Внешнее питание пилота                                   | 12 В DC/<br>24 В AC | –  | 187 881         | JMN2H-5/2-01-S-12DCA              |
|                                   |  | 24 В DC             | –  | 161 072         | JMN2H-5/2-D-01-S <sup>2)</sup>    |
|                                   |  | 110 В AC            | –  | 161 885         | JMN2H-5/2-D-01-S-110AC            |
|                                   |  | 230 В AC            | –  | 161 899         | JMN2H-5/2-D-01-S-230AC            |
|                                   |  | 24 В DC             | ■  | 191 320         | JMN2H-5/2-01-S-ZSR <sup>2)</sup>  |
|                                   | С доминирующим сигналом на 14, внутреннее питание пилота | 12 В DC/<br>24 В AC | –  | 187 882         | JMN2DH-5/2-01-12DCA               |
|                                   |  | 24 В DC             | –  | 161 073         | JMN2DH-5/2-D-01 <sup>2)</sup>     |
|                                   |  | 110 В AC            | –  | 161 886         | JMN2DH-5/2-D-01-110AC             |
|                                   |  | 230 В AC            | –  | 161 900         | JMN2DH-5/2-D-01-230AC             |
|                                   |  | 24 В DC             | ■  | 191 321         | JMN2DH-5/2-01-ZSR <sup>2)</sup>   |
|                                   | С доминирующим сигналом на 14, внешнее питание пилота    | 12 В DC/<br>24 В AC | –  | 187 883         | JMN2DH-5/2-01-S-12DCA             |
|                                   |  | 24 В DC             | –  | 161 074         | JMN2DH-5/2-D-01-S <sup>2)</sup>   |
|                                   |  | 110 В AC            | –  | 161 887         | JMN2DH-5/2-D-01-S-110AC           |
|                                   |  | 230 В AC            | –  | 161 901         | JMN2DH-5/2-D-01-S-230AC           |
|                                   |  | 24 В DC             | ■  | 191 322         | JMN2DH-5/2-01-S-ZSR <sup>2)</sup> |



1) Входит в состав поставки

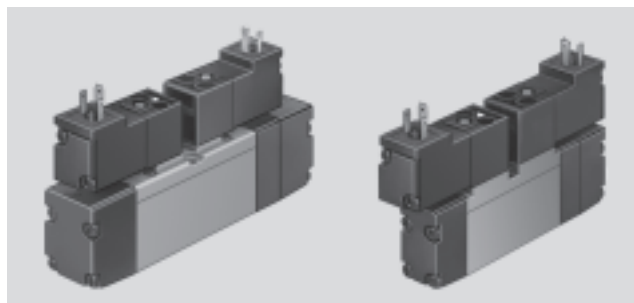
2) Не содержит меди и тефлона

# Распределители с электромагнитным управлением MN2H32

FESTO

Технические данные – 5/3-распределители

-  - Расход  
500 ... 1000 л/мин.
-  - Напряжение  
12, 24 В DC  
24, 110, 230 В AC



Стандартные распределители  
ISO 15 407-1 (VDMA 24 563)

1.1

| Основные характеристики        |               |                                  |                               |
|--------------------------------|---------------|----------------------------------|-------------------------------|
| Размер ISO                     |               | 02                               | 01                            |
| Функция распределителя         |               | 5/3-распределитель, одна катушка |                               |
| Конструкция                    |               | Цилиндрический золотник          |                               |
| Принцип уплотнения             |               | Мягкий                           |                               |
| Способ управления              |               | Электрическое                    |                               |
| Тип возврата                   |               | Механическая пружина             |                               |
| Тип управления                 |               | Пилотное                         |                               |
| Питание пилота                 |               | Внутреннее                       |                               |
| Направление потока             |               | Нереверсивное                    |                               |
| Функция выхлопа                |               | С управлением расходом           |                               |
| Ручное дублирование            |               | С помощью ключа, с фиксацией     |                               |
| Тип монтажа                    |               | Через сквозные отверстия         |                               |
| Положение монтажа              |               | Любое                            |                               |
| Номинальный размер             | [мм]          | 6                                | 8                             |
| Стандартный номинальный расход | [л/мин.]      | 500                              | 1000                          |
| Ширина корпуса                 | [мм]          | 19                               | 27                            |
| Присоединительная резьба       | 1, 2, 3, 4, 5 | G <sup>1</sup> / <sub>8</sub>    | G <sup>1</sup> / <sub>4</sub> |
|                                | 12, 14        | M5                               | M5                            |
| Вес продукта                   | [г]           | 220                              | 340                           |
| Уровень шума                   | [dB (A)]      | 75                               |                               |

| Условия рабочей и окружающей среды |                                 |   |             |
|------------------------------------|---------------------------------|---|-------------|
| Размер ISO                         |                                 | 02  | 01          |
| Рабочая среда                      |                                 | Фильтрованный сжатый воздух, с маслом или без масла<br>Вакуум |             |
| Рабочее давление                   | Внутреннее питание пилота [бар] | 3 ... 10  | 3 ... 10    |
|                                    | Внешнее питание пилота [бар]    | -0,9 ... +10  | -0,9 ... 16 |
| Давление управления                | [бар]                           | 3 ... 10  | 3 ... 10    |
| Окружающая температура             | [°C]                            | -10 ... +50   |             |
| Температура среды                  | [°C]                            | -5 ... +50  |             |

# Распределители с электромагнитным управлением MN2H

FESTO

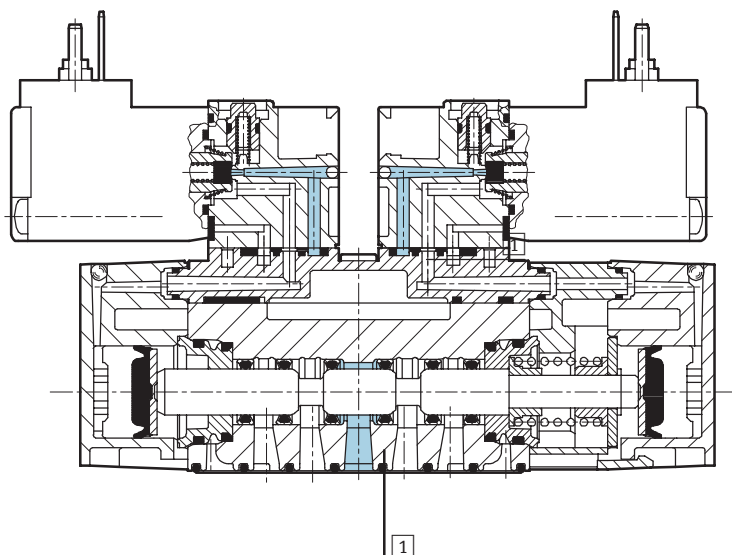
Технические данные – 5/3-распределители

| Время срабатывания [мс] |       |    |    |
|-------------------------|-------|----|----|
| Размер ISO              |       | 02 | 01 |
| Закрыт                  | Вкл.  | 17 | 23 |
|                         | Выкл. | 22 | 52 |
| На выхлоп               | Вкл.  | 18 | 23 |
|                         | Выкл. | 28 | 52 |
| Под давлением           | Вкл.  | 18 | 23 |
|                         | Выкл. | 30 | 52 |

| Электрические характеристики |                               |  |  |
|------------------------------|-------------------------------|--|--|
| Электрическое присоединение  | Конструкция                   | Разъем, прямоугольный по EN 175301-803, тип C<br>Центральный круглый разъем, M12x1 |  |
| Рабочее напряжение           | Напряжение пост. тока [В DC]  | 12, 24 +10 %/-15 %   |  |
|                              | Напряжение перем. тока [В AC] | 24, 110/230 ±10 % (50 ... 60 Гц)   |  |
| Характеристики катушки       | Напряжение пост. тока [ВТ]    | 1,5  |  |
|                              | Напряжение перем. тока [ВА]   | Втягивание: 3<br>Удержание: 2,4  |  |
| Класс защиты по EN 60 529    |                               | IP65 (в комбинации с розеткой)   |  |
| Сертификация CE              |                               | Соответствует директиве EU 73/23/EEC   |  |

## Материалы

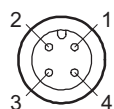
Продольный разрез



|   |                          |   |
|---|--------------------------|---|
| 1 | Корпус                   | Литой алюминий, полиацетат                    |
| - | Уплотнения               | Нитриловая резина                             |
|   | Примечания по материалам | Версии без меди и тефлона → Данные для заказа |

## Центральный разъем M12x1 – Расположение контактов

Двойное подключение



- 1 Не используется
- 2 Сигнал (+) Катушка 12
- 3 общий (-)
- 4 Сигнал (+) Катушка 14

Стандартные распределители  
ISO 15 407-1 (VDMA 24 563)

1.1

# Распределители с электромагнитным управлением MN2H

FESTO

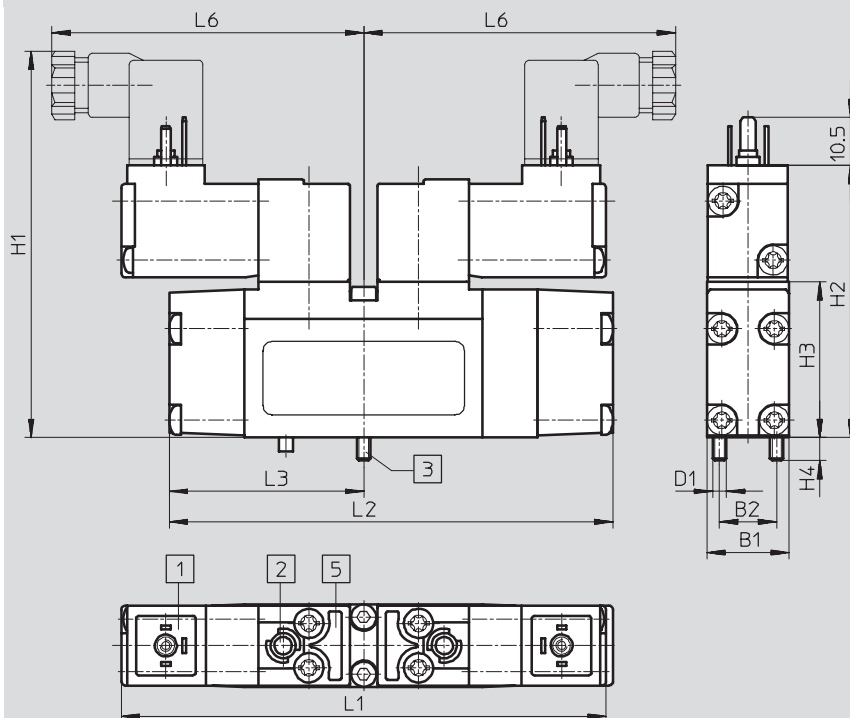
Технические данные – 5/3-распределители

Стандартные распределители  
ISO 15 407-1 (VDMA 24 563)

1.1

## Размеры

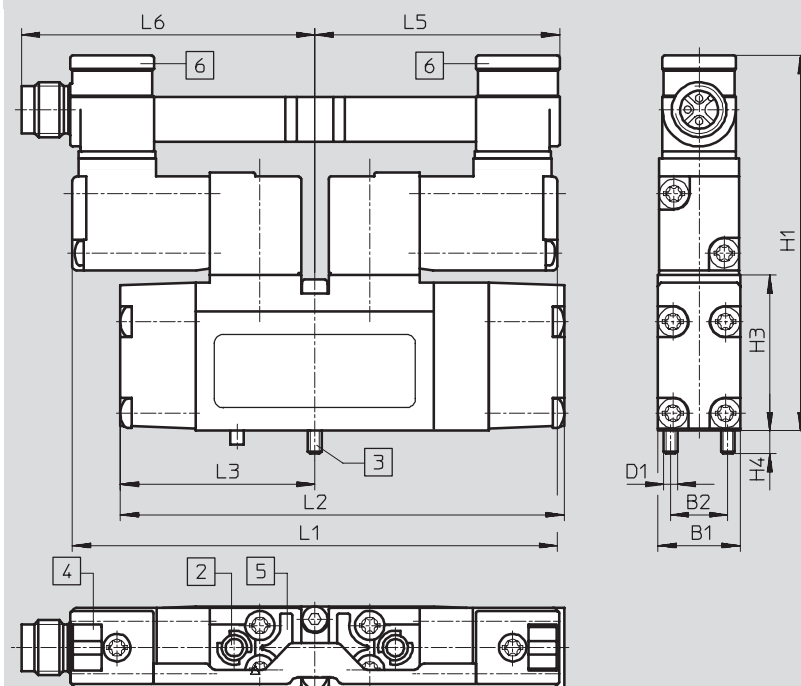
Загрузка CAD данных → [www.festo.com/en/engineering](http://www.festo.com/en/engineering)



- 1 Подвод проводов как по EN 175301-803, тип C
- 2 Ручное дублирование
- 3 Невыпадающие монтажные винты
- 5 Паз для держателя таблички

| Размер ISO | B1   | B2   | D1 | H1 | H2   | H3 | H4 | L1  | L2  | L3   | L6 |
|------------|------|------|----|----|------|----|----|-----|-----|------|----|
| 02         | 18   | 12,5 | M3 | 92 | 59,5 | 34 | 5  | 106 | 97  | 42,5 | 70 |
| 01         | 26,2 | 19   | M4 | 93 | 60,5 | 35 | 7  | 108 | 124 | 55   | 71 |

## MN2H...-ZSR с центральным круглым разъемом



- 2 Ручное дублирование
- 3 Невыпадающие монтажные винты
- 4 Паз для таблички
- 5 Паз для держателя таблички
- 6 Светодиод

| Размер ISO | B1   | B2   | D1 | H1 | H3 | H4 | L2  | L3   | L4   | L6   |
|------------|------|------|----|----|----|----|-----|------|------|------|
| 02         | 18   | 12,5 | M3 | 82 | 34 | 5  | 97  | 42,5 | 52,5 | 64,2 |
| 01         | 26,2 | 19   | M4 | 85 | 35 | 7  | 124 | 55   | 53,5 | 65,2 |

# Распределители с электромагнитным управлением MN2H

FESTO

Технические данные – 5/3-распределители

| Данные для заказа – ISO размер 02 |   |                     |  |                 |                                  |
|-----------------------------------|---|---------------------|--|-----------------|----------------------------------|
| Условное обозначение              | Описание  | Напряже-<br>ние     | Централь-<br>ный<br>разъем <sup>1)</sup> | Номер<br>заказа | Тип                              |
|                                   | Нормально закрытый,<br>внутреннее питание<br>пилота                 | 12 В DC/<br>24 В AC | –  | 187 932         | MN2H-5/3G-02-12DCA               |
|                                   |   | 24 В DC             | –  | 161 096         | MN2H-5/3G-D-02                   |
|                                   |   | 24 В DC             | –  | 184 316         | MN2H-5/3G-D-02-B <sup>2)</sup>   |
|                                   |   | 110 В AC            | –  | 161 916         | MN2H-5/3G-D-02-110AC             |
|                                   |   | 230 В AC            | –  | 161 930         | MN2H-5/3G-D-02-230AC             |
|                                   |   | 24 В DC             | ■  | 191 327         | MN2H-5/3G-02-ZSR                 |
|                                   | Нормально закрытый,<br>внешнее питание<br>пилота                    | 12 В DC/<br>24 В AC | –  | 187 933         | MN2H-5/3G-02-S-12DCA             |
|                                   |   | 24 В DC             | –  | 161 097         | MN2H-5/3G-D-02-S                 |
|                                   |   | 24 В DC             | –  | 184 317         | MN2H-5/3G-D-02-S-B <sup>2)</sup> |
|                                   |   | 110 В AC            | –  | 161 917         | MN2H-5/3G-D-02-S-110AC           |
|                                   |   | 230 В AC            | –  | 161 931         | MN2H-5/3G-D-02-S-230AC           |
|                                   |   | 24 В DC             | ■  | 191 328         | MN2H-5/3G-02-S-ZSR               |
|                                   | Выхлоп в средней<br>позиции,<br>внутреннее питание<br>пилота        | 12 В DC/<br>24 В AC | –  | 187 934         | MN2H-5/3E-02-12DCA               |
|                                   |   | 24 В DC             | –  | 161 098         | MN2H-5/3E-D-02                   |
|                                   |   | 24 В DC             | –  | 184 314         | MN2H-5/3E-D-02-B <sup>2)</sup>   |
|                                   |   | 110 В AC            | –  | 161 918         | MN2H-5/3E-D-02-110AC             |
|                                   |   | 230 В AC            | –  | 161 932         | MN2H-5/3E-D-02-230AC             |
|                                   |   | 24 В DC             | ■  | 191 329         | MN2H-5/3E-02-ZSR                 |
|                                   | Выхлоп в средней<br>позиции,<br>внешнее питание<br>пилота           | 12 В DC/<br>24 В AC | –  | 187 935         | MN2H-5/3E-02-S-12DCA             |
|                                   |   | 24 В DC             | –  | 161 099         | MN2H-5/3E-D-02-S                 |
|                                   |   | 24 В DC             | –  | 184 315         | MN2H-5/3E-D-02-S-B <sup>2)</sup> |
|                                   |   | 110 В AC            | –  | 161 919         | MN2H-5/3E-D-02-S-110AC           |
|                                   |   | 230 В AC            | –  | 161 933         | MN2H-5/3E-D-02-S-230AC           |
|                                   |   | 24 В DC             | ■  | 191 330         | MN2H-5/3E-02-S-ZSR               |
|                                   | Под давлением в<br>средней позиции,<br>внутреннее питание<br>пилота | 12 В DC/<br>24 В AC | –  | 187 936         | MN2H-5/3B-02-12DCA               |
|                                   |   | 24 В DC             | –  | 161 100         | MN2H-5/3B-D-02                   |
|                                   |   | 24 В DC             | –  | 184 312         | MN2H-5/3B-D-02-B <sup>2)</sup>   |
|                                   |   | 110 В AC            | –  | 161 920         | MN2H-5/3B-D-02-110AC             |
|                                   |   | 230 В AC            | –  | 161 934         | MN2H-5/3B-D-02-230AC             |
|                                   |   | 24 В DC             | ■  | 191 331         | MN2H-5/3B-02-ZSR                 |
|                                   | Под давлением в<br>средней позиции,<br>внешнее питание<br>пилота    | 12 В DC/<br>24 В AC | –  | 187 937         | MN2H-5/3B-02-S-12DCA             |
|                                   |   | 24 В DC             | –  | 161 101         | MN2H-5/3B-D-02-S                 |
|                                   |   | 24 В DC             | –  | 184 313         | MN2H-5/3B-D-02-S-B <sup>2)</sup> |
|                                   |   | 110 В AC            | –  | 161 921         | MN2H-5/3B-D-02-S-110AC           |
|                                   |   | 230 В AC            | –  | 161 935         | MN2H-5/3B-D-02-S-230AC           |
|                                   |   | 24 В DC             | ■  | 191 332         | MN2H-5/3B-02-S-ZSR               |

1) Входит в состав поставки  
2) Не содержит меди и тефлона

Стандартные распределители  
ISO 15 407-1 (VDMA 24 563)

1.1

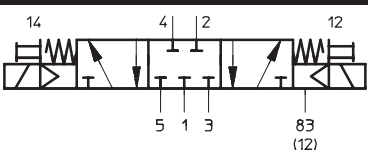
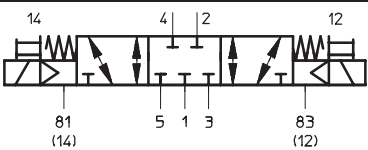
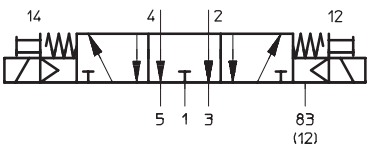
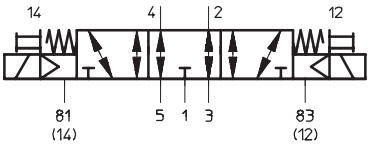
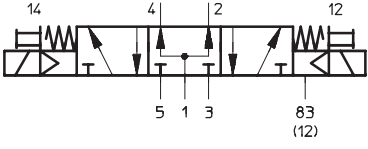
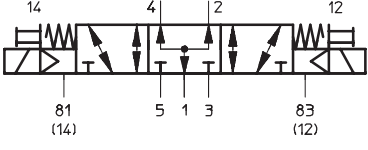
# Распределители с электромагнитным управлением MN2H

FESTO

Технические данные – 5/3-распределители

Стандартные распределители  
ISO 15 407-1 (VDMA 24 563)

1.1

| Данные для заказа – ISO размер 01   |   |                     |  |                 |                                  |
|---|---|---------------------|--|-----------------|----------------------------------|
| Условное обозначение  | Описание  | Напряже-<br>ние     | Централь-<br>ный<br>разъем <sup>1)</sup> | Номер<br>заказа | Тип                              |
|    | Нормально закрытый,<br>внутреннее питание<br>пилота                 | 12 В DC/<br>24 В AC | –  | 187 884         | MN2H-5/3G-01-12DCA               |
|   |   | 24 В DC             | –  | 161 075         | MN2H-5/3G-D-01 <sup>2)</sup>     |
|   |   | 110 В AC            | –  | 161 888         | MN2H-5/3G-D-01-110AC             |
|   |   | 230 В AC            | –  | 161 902         | MN2H-5/3G-D-01-230AC             |
|   |   | 24 В DC             | ■  | 191 313         | MN2H-5/3G-01-ZSR <sup>2)</sup>   |
|    | Нормально закрытый,<br>внешнее питание<br>пилота                    | 12 В DC/<br>24 В AC | –  | 187 885         | MN2H-5/3G-01-S-12DCA             |
|   |   | 24 В DC             | –  | 161 076         | MN2H-5/3G-D-01-S <sup>2)</sup>   |
|   |   | 110 В AC            | –  | 161 889         | MN2H-5/3G-D-01-S-110AC           |
|   |   | 230 В AC            | –  | 161 903         | MN2H-5/3G-D-01-S-230AC           |
|   |   | 24 В DC             | ■  | 191 314         | MN2H-5/3G-01-S-ZSR <sup>2)</sup> |
|   | Выхлоп в средней<br>позиции,<br>внутреннее питание<br>пилота        | 12 В DC/<br>24 В AC | –  | 187 886         | MN2H-5/3E-01-12DCA               |
|   |   | 24 В DC             | –  | 161 077         | MN2H-5/3E-D-01 <sup>2)</sup>     |
|   |   | 110 В AC            | –  | 161 890         | MN2H-5/3E-D-01-110AC             |
|   |   | 230 В AC            | –  | 161 904         | MN2H-5/3E-D-01-230AC             |
|   |   | 24 В DC             | ■  | 191 315         | MN2H-5/3E-01-ZSR <sup>2)</sup>   |
|  | Выхлоп в средней<br>позиции,<br>внешнее питание<br>пилота           | 12 В DC/<br>24 В AC | –  | 187 887         | MN2H-5/3E-01-S-12DCA             |
|   |   | 24 В DC             | –  | 161 078         | MN2H-5/3E-D-01-S <sup>2)</sup>   |
|   |   | 110 В AC            | –  | 161 891         | MN2H-5/3E-D-01-S-110AC           |
|   |   | 230 В AC            | –  | 161 905         | MN2H-5/3E-D-01-S-230AC           |
|   |   | 24 В DC             | ■  | 191 316         | MN2H-5/3E-01-S-ZSR <sup>2)</sup> |
|  | Под давлением в<br>средней позиции,<br>внутреннее питание<br>пилота | 12 В DC/<br>24 В AC | –  | 187 888         | MN2H-5/3B-01-12DCA               |
|   |   | 24 В DC             | –  | 161 079         | MN2H-5/3B-D-01 <sup>2)</sup>     |
|   |   | 110 В AC            | –  | 161 892         | MN2H-5/3B-D-01-110AC             |
|   |   | 230 В AC            | –  | 161 906         | MN2H-5/3B-D-01-230AC             |
|   |   | 24 В DC             | ■  | 191 317         | MN2H-5/3B-01-ZSR <sup>2)</sup>   |
|  | Под давлением в<br>средней позиции,<br>внешнее питание<br>пилота    | 12 В DC/<br>24 В AC | –  | 187 889         | MN2H-5/3B-01-S-12DCA             |
|   |   | 24 В DC             | –  | 161 080         | MN2H-5/3B-D-01-S <sup>2)</sup>   |
|   |   | 110 В AC            | –  | 161 893         | MN2H-5/3B-D-01-S-110AC           |
|   |   | 230 В AC            | –  | 161 907         | MN2H-5/3B-D-01-S-230AC           |
|   |   | 24 В DC             | ■  | 191 318         | MN2H-5/3B-01-S-ZSR <sup>2)</sup> |

1) Входит в состав поставки

2) Не содержит меди и тефлона



## Распределители с электромагнитным управлением VSVA, ISO 15 407-1 **FESTO**

Технические данные – 2x 3/2-распределителя

**-M-** Расход  
500 / 1.000 л/мин.

**-L-** Напряжение  
24 V DC



| Основные характеристики                   |  |  |            |
|---|--|--|------------|
| Размер ISO                                |  | 02                                     | 01         |
| Функция распределителя                    |  | 2x 3/2-распределителя с одной катушкой |            |
| Конструкция                               |  | Цилиндрический золотник                |            |
| Принцип уплотнения                        |  | Мягкий                                 |            |
| Способ управления                         |  | Электрическое                          |            |
| Тип возврата                              |  | Пневматическая пружина                 |            |
| Тип управления                            |  | Пилотное                               |            |
| Питание пилота                            |  | Внутреннее или внешнее                 |            |
| Направление потока                        |  | Нереверсивное                          |            |
| Функция выхлопа                           |  | С управлением расходом                 |            |
| Ручное дублирование                       |  | Нажимное со сбросом                    |            |
| Тип монтажа                               |  | Через сквозные отверстия               |            |
| Момент затяжки при монтаже распределителя |  | [Нм] 0,68...0,92                       | 1,62...218 |
| Положение монтажа                         |  | Любое                                  |            |
| Номинальный размер                        |  | [мм] 5                                 | 9          |
| Стандартный номинальный расход            |  | [л/мин.] 500                           | 1.000      |
| Ширина корпуса                            |  | [мм] 19                                | 27         |
| Класс стойкости к коррозии                |  | CRC 2                                  |            |
| Присоединительная резьба                  |  | 1, 2, 3, 4, 5<br>12, 14                | G1/8<br>M5 |
| Вес продукта                              |  | [г] 140                                | 270        |

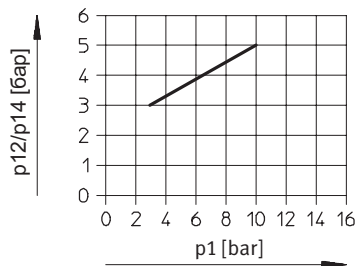
| Условия рабочей и окружающей среды            |                           |  |    |
|---|---------------------------|--|----|
| Размер ISO                                    |                           | 02   | 01 |
| Рабочая среда                                 |                           | Фильтрованный сжатый воздух, с маслом или без масла, степень фильтрации 40 мкм |    |
| Рабочее давление                              | Внутреннее питание пилота | [бар] 3 ... 8  |    |
|   | Внешнее питание пилота    | [бар] 3 ... 10   |    |
| Давление управления                           |                           | [бар] 3 ... 8 <sup>1)</sup>  |    |
| Окружающая температура                        |                           | [°C] -10 ... +50   |    |
| Температура среды                             |                           | [°C] -10 ... +50   |    |
| Стойкость к воспламенению, испытанная по UL94 |                           | V0   |    |

1) Давление управления (пилотное) зависит от рабочего → График

## Распределители с электромагнитным управлением VSVA, ISO 15 407-1 **FESTO**

Технические данные – 2x 3/2-распределителя

### Минимальное пилотное давление p12, p14 как функция рабочего давления p1 (внешнее питание пилота)

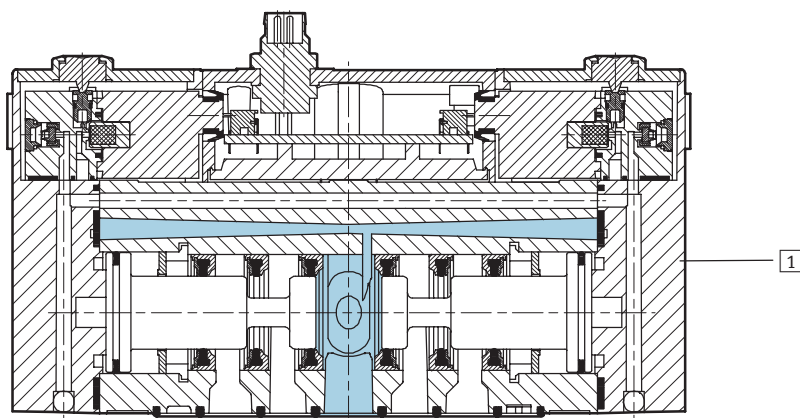


| Время срабатывания [мс] |    |    |
|-------------------------|----|----|
| Размер ISO              | 02 | 01 |
| Вкл.                    | 10 | 20 |
| Выкл.                   | 22 | 33 |

| Электрические характеристики                 |                           |                                   |                                   |
|--|---------------------------|-----------------------------------|-----------------------------------|
| Размер ISO                                   |                           | 02                                | 01                                |
| Электрическое присоединение по EC 60 947-5-2 |                           | Центральный круглый разъем, M18x1 |                                   |
|  |                           |                                   | Центральный круглый разъем, M12x1 |
| Характеристики катушки                       | Напряжение пост. тока [В] | 21.6...26.4                       |                                   |
|  | Мощность [Вт]             | 2,4                               |                                   |
| Длительность включения                       |                           | 100%                              |                                   |
| Класс защиты по EN 60 529                    |                           | IP65 (в комбинации с розеткой)    |                                   |
| Защитная цепь и светодиод                    |                           | Встроены в распределитель         |                                   |
| CE символ                                    |                           | 73/23/EEC (EMC)                   |                                   |

### Материалы

Продольный разрез



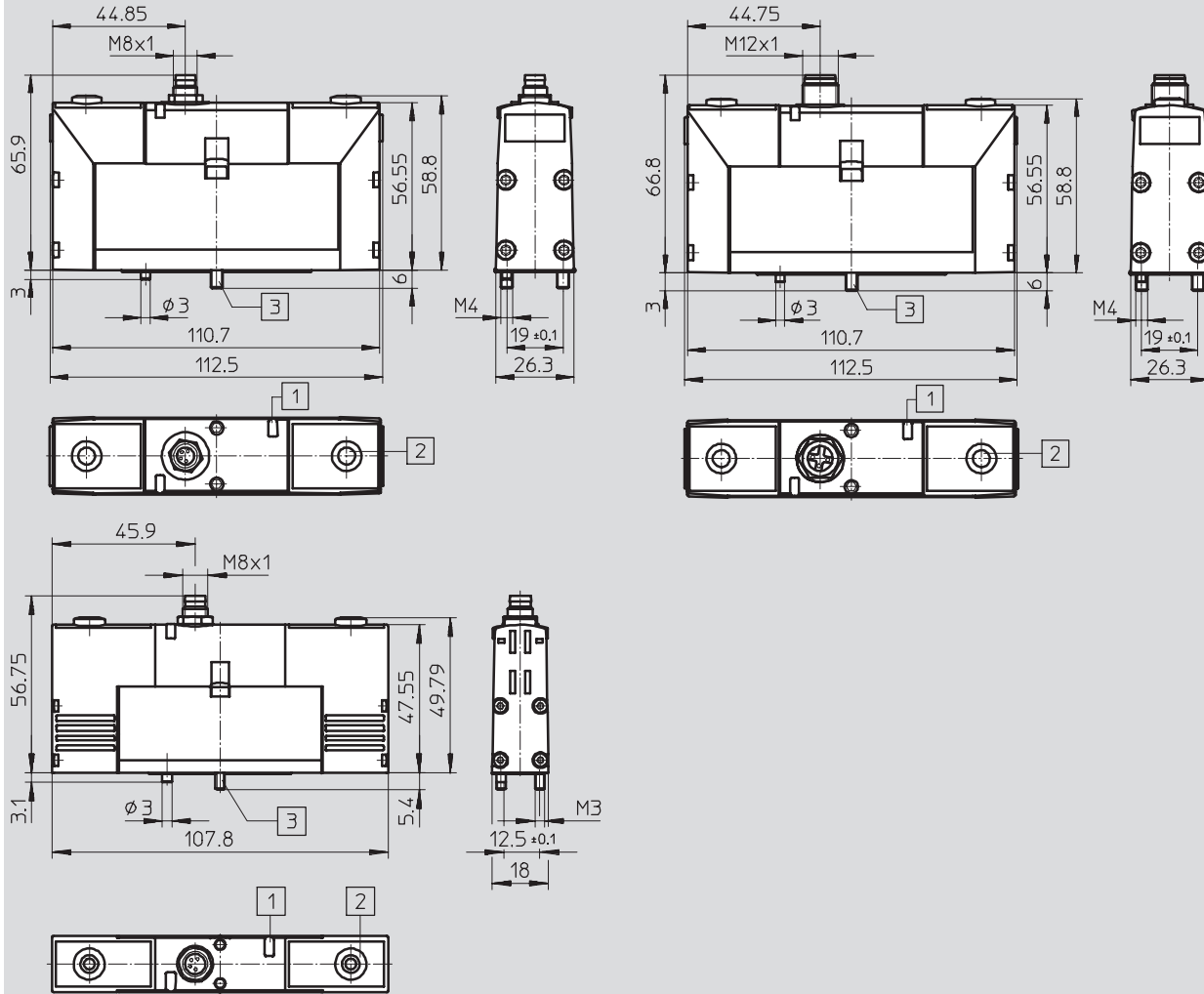
|   |                          |                            |
|---|--------------------------|----------------------------|
| 1 | Корпус                   | Литой алюминий, полиацетат |
| - | Уплотнения               | Нитриловая резина          |
|   | Примечания по материалам | Версии без меди и тефлона  |

# Распределители с электромагнитным управлением VSVA

Технические данные – 2х 3/2-распределителя

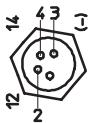
## Размеры

Загрузка CAD данных → [www.festo.com/en/engineering](http://www.festo.com/en/engineering)



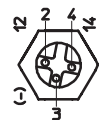
- 1 Светодиод (LED)
- 2 Ручное дублирование
- 3 Невыпадающие монтажные винты

### M8x1 – Расположение контактов



- 1 Не используется
- 2 Сигнал (+) Катушка 12
- 3 общий(-)
- 4 Сигнал (+) Катушка 14

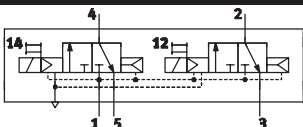
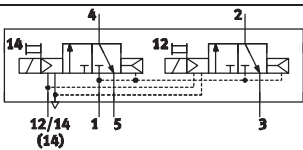
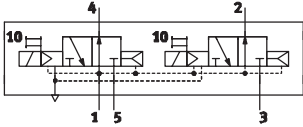
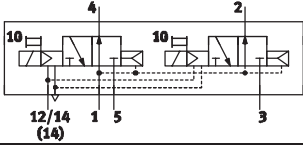
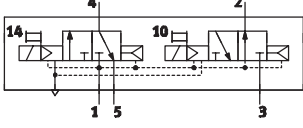
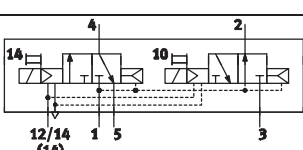
### M12x1 – Расположение контактов



- 2 Сигнал (+) Катушка 12
- 3 общий(-)
- 4 Сигнал (+) Катушка 14

# Распределители с электромагнитным управлением VSVA


Технические данные – 2х 3/2-распределителя


| Данные для заказа   |  |                    |            |              |                         |
|---|--|--------------------|------------|--------------|-------------------------|
| Условное обозначение  | Описание   | Центральный разъем | Размер ISO | Номер заказа | Тип                     |
|    | Нормальная позиция:<br>– закрыт<br>Питание пилота:<br>– внутреннее                   | M8x1               | 02         | 534 771      | VSVA-B-T32C-AH-A2-1R2L  |
|   |  |                    | 01         | 534 532      | VSVA-B-T32C-AH-A1-1R2L  |
|   |  | M12x1              | 01         | 534 552      | VSVA-B-T32C-AH-A1-1R5L  |
|    | Нормальная позиция:<br>– закрыт<br>Питание пилота:<br>– внешнее                      | M8x1               | 02         | 534 781      | VSVA-B-T32C-AZH-A2-1R2L |
|   |  |                    | 01         | 534 522      | VSVA-B-T32C-AZH-A1-1R2L |
|   |  | M12x1              | 01         | 534 542      | VSVA-B-T32C-AZH-A1-1R5L |
|    | Нормальная позиция:<br>– открыт<br>Питание пилота:<br>– внутреннее                   | M8x1               | 02         | 534 772      | VSVA-B-T32U-AH-A2-1R2L  |
|   |  |                    | 01         | 534 533      | VSVA-B-T32U-AH-A1-1R2L  |
|   |  | M12x1              | 01         | 534 553      | VSVA-B-T32U-AH-A1-1R5L  |
|  | Нормальная позиция:<br>– открыт<br>Питание пилота:<br>– внешнее                      | M8x1               | 02         | 534 782      | VSVA-B-T32U-AZH-A2-1R2L |
|   |  |                    | 01         | 534 523      | VSVA-B-T32U-AZH-A1-1R2L |
|   |  | M12x1              | 01         | 534 543      | VSVA-B-T32U-AZH-A1-1R5L |
|  | Нормальная позиция:<br>– 1x закрыт<br>– 1x открыт<br>Питание пилота:<br>– внутреннее | M8x1               | 02         | 534 773      | VSVA-B-T32H-AH-A2-1R2L  |
|   |  |                    | 01         | 534 534      | VSVA-B-T32H-AH-A1-1R2L  |
|   |  | M12x1              | 01         | 534 554      | VSVA-B-T32H-AH-A1-1R5L  |
|  | Нормальная позиция:<br>– 1x закрыт<br>– 1x открыт<br>Питание пилота:<br>– внешнее    | M8x1               | 02         | 534 783      | VSVA-B-T32H-AZH-A2-1R2L |
|   |  |                    | 01         | 534 524      | VSVA-B-T32H-AZH-A1-1R2L |
|   |  | M12x1              | 01         | 534 544      | VSVA-B-T32H-AZH-A1-1R5L |

## Распределители с электромагнитным управлением VSVA

FESTO

Технические данные – 5/2-распределители

-  - Расход  
500/1.000 л/мин.

-  - Напряжение  
24 В DC



| Основные характеристики                   |  |  |             |
|---|--|--|-------------|
| Размер ISO                                |  | 02   | 01          |
| Функция распределителя                    |  | 5/2-распределитель с одной катушкой (моностабильный) |             |
| Конструкция                               |  | Цилиндрический золотник                              |             |
| Принцип уплотнения                        |  | Мягкий   |             |
| Способ управления                         |  | Электрическое  |             |
| Тип возврата                              |  | Пневматическая или механическая пружина              |             |
| Тип управления                            |  | Пилотное   |             |
| Питание пилота                            |  | Внутреннее или внешнее                               |             |
| Направление потока                        |  | Реверсивное при внешнем питании пилота               |             |
| Функция выхлопа                           |  | С управлением расходом                               |             |
| Ручное дублирование                       |  | Нажимное со сбросом                                  |             |
| Тип монтажа                               |  | Через сквозные отверстия                             |             |
| Момент затяжки при монтаже распределителя |  | [Нм]   | 0,68...0,92 |
| Положение монтажа                         |  | Любое  |             |
| Номинальный размер                        |  | [мм]   | 5           |
| Стандартный номинальный расход            |  | [л/мин.]   | 500         |
| Ширина корпуса                            |  | [мм]   | 19          |
| Класс стойкости к коррозии                |  | CRC  | 2           |
| Присоединительная резьба                  |  | 1, 2, 3, 4, 5  | G1/8        |
|   |  | 12, 14   | M5          |
| Вес продукта                              |  | [г]  | 140         |

| Условия рабочей и окружающей среды            |  |  |              |
|---|--|--|--------------|
| Размер ISO                                    |  | 02   | 01           |
| Рабочая среда                                 |  | Фильтрованный сжатый воздух, с маслом или без масла, степень фильтрации 40 мкм |              |
| Рабочее давление                              |  | Внутреннее питание пилота [бар]  | 3 ... 8      |
|   |  | Внешнее питание пилота [бар]   | -0,9 ... +10 |
|   |  |  | -0,9 ... +16 |
| Давление управления                           |  | [бар]  | 3 ... 8      |
| Окружающая температура                        |  | [°C]   | -10 ... +50  |
| Температура среды                             |  | [°C]   | -10 ... +50  |
| Стойкость к воспламенению, испытанная по UL94 |  | V0   |              |

| Время срабатывания [мс] |    |                |              |                |
|-------------------------|----|----------------|--------------|----------------|
| Размер ISO              |    | 02             |              | 01             |
| Тип возврата            |    | Пневматический | Механический | Пневматический |
| Вкл.                    | 20 | 12             | 25           | 20             |
| Выкл.                   | 25 | 34             | 40           | 52             |

# Распределители с электромагнитным управлением VSVA

Технические данные – 5/2-распределители

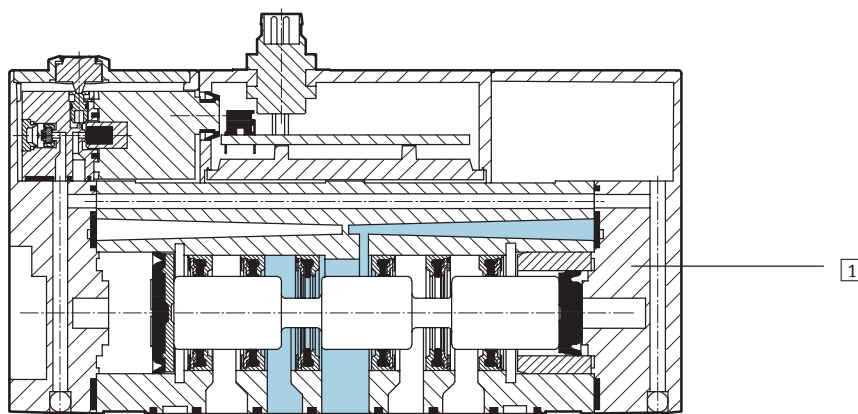
Стандартные распределители  
ISO 15 407-1 (VDMA 24 563)

1.1

| Электрические характеристики                 |                                |                                   |    |
|--|--------------------------------|-----------------------------------|----|
| Размер ISO                                   |                                | 02                                | 01 |
| Электрическое присоединение по EC 60 947-5-2 |                                | Центральный круглый разъем, M18x1 |    |
|  |                                | Центральный круглый разъем, M12x1 |    |
| Характеристики катушки                       | Напряжение пост. тока [В]      | 21.6...26.4                       |    |
|  | Мощность [Вт]                  | 2,4                               |    |
| Длительность включения                       | %                              | 100                               |    |
| Класс защиты по EN 60 529                    | IP65 (в комбинации с розеткой) |                                   |    |
| Защитная цепь и светодиод                    | Встроены в распределитель      |                                   |    |
| CE символ                                    | 73/23/EEC (EMC)                |                                   |    |

## Материалы

Продольный разрез



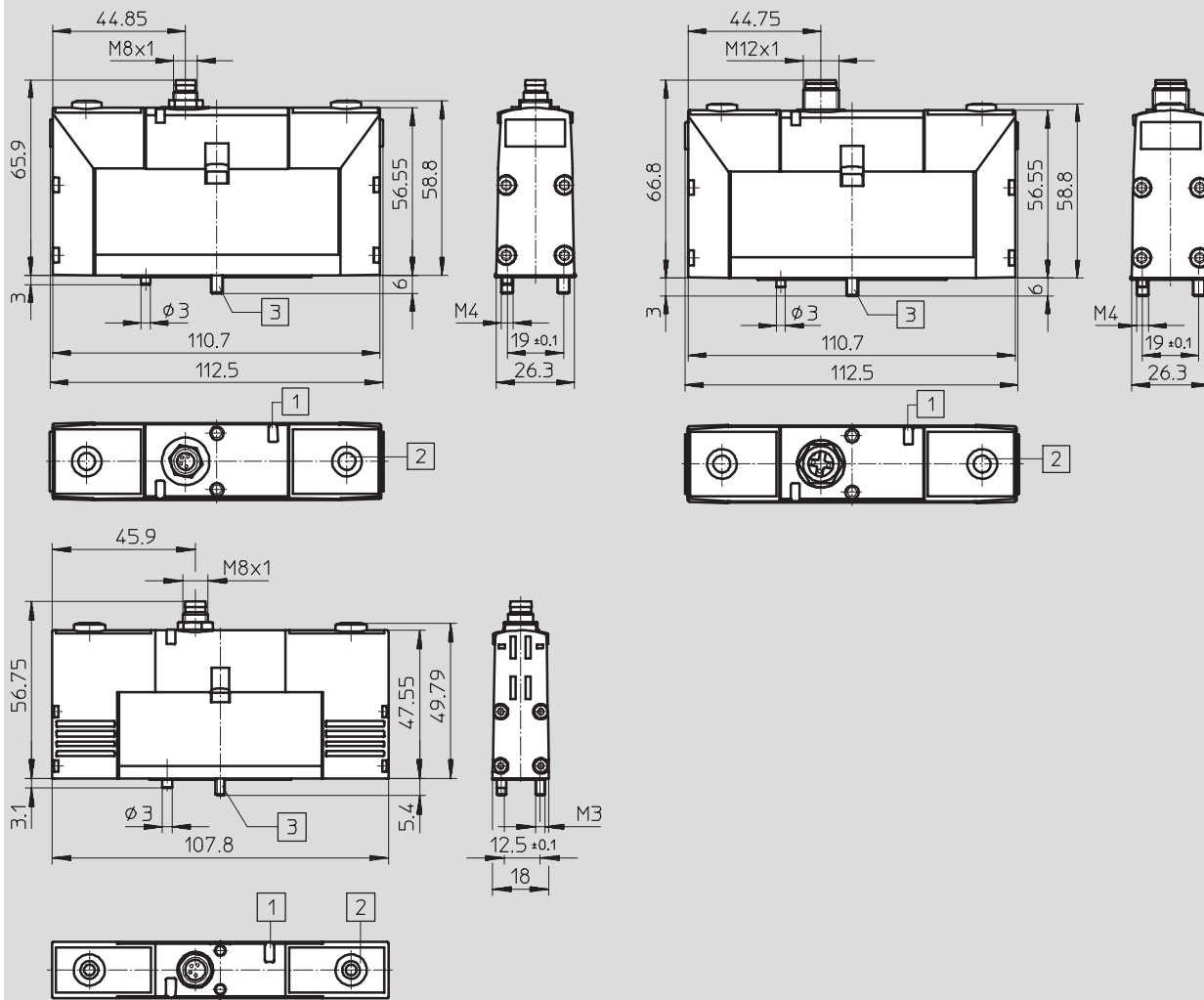
|   |                          |                            |
|---|--------------------------|----------------------------|
| 1 | Корпус                   | Литой алюминий, полиацетат |
| – | Уплотнения               | Нитриловая резина          |
|   | Примечания по материалам | Версии без меди и тефлона  |

# Распределители с электромагнитным управлением VSVA

Технические данные – 5/2-распределители

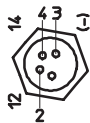
## Размеры

Загрузка CAD данных → [www.festo.com/en/engineering](http://www.festo.com/en/engineering)



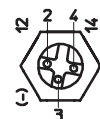
- 1 Светодиод (LED)
- 2 Ручное дублирование
- 3 Невыпадающие монтажные винты

### M8x1 – Расположение контактов



- 1 Не используется
- 2 Сигнал (+) Катушка 12
- 3 общий(-)
- 4 Сигнал (+) Катушка 14

### M12x1 – Расположение контактов



- 2 Сигнал (+) Катушка 12
- 3 общий(-)
- 4 Сигнал (+) Катушка 14

# Распределители с электромагнитным управлением VSVA

Технические данные – 5/2-распределители


| Данные для заказа    |   |                            |               |                 |                        |
|----------------------|---|----------------------------|---------------|-----------------|------------------------|
| Условное обозначение | Описание  | Централь-<br>ный<br>разъем | Размер<br>ISO | Номер<br>заказа | Тип                    |
|                      | Возврат:<br>– Пневматический<br>Питание пилота:<br>– внутреннее | M8x1                       | 02            | 534 774         | VSVA-B-M52-AH-A2-1R2L  |
|                      |   |                            | 01            | 534 535         | VSVA-B-M52-AH-A1-1R2L  |
|                      |   | M12x1                      | 01            | 534 555         | VSVA-B-M52-AH-A1-1R5L  |
|                      | Возврат:<br>– Пневматический<br>Питание пилота:<br>– внешнее    | M8x1                       | 02            | 534 784         | VSVA-B-M52-AZH-A2-1R2L |
|                      |   |                            | 01            | 534 525         | VSVA-B-M52-AZH-A1-1R2L |
|                      |   | M12x1                      | 01            | 534 545         | VSVA-B-M52-AZH-A1-1R5L |
|                      | Возврат:<br>– Механический<br>Питание пилота:<br>– внутреннее   | M8x1                       | 02            | 534 775         | VSVA-B-M52-MH-A2-1R2L  |
|                      |   |                            | 01            | 534 536         | VSVA-B-M52-MH-A1-1R2L  |
|                      |   | M12x1                      | 01            | 534 556         | VSVA-B-M52-MH-A1-1R5L  |
|                      | Возврат:<br>– Механический<br>Питание пилота:<br>– внешнее      | M8x1                       | 02            | 534 785         | VSVA-B-M52-MZH-A1-1R2L |
|                      |   |                            | 01            | 534 526         | VSVA-B-M52-MZH-A2-1R2L |
|                      |   | M12x1                      | 01            | 534 546         | VSVA-B-M52-MZH-A1-1R5L |



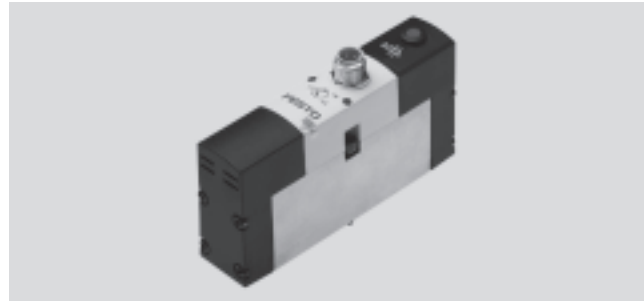
## Распределители с электромагнитным управлением VSVA

FESTO

Технические данные – 5/2-распределители, с двумя катушками

-  - Расход  
1,000 l/min

-  - Напряжение  
24 V DC



| Основные характеристики                   |   |                               |                               |
|---|---|-------------------------------|-------------------------------|
| Размер ISO                                | 02  |                               | 01                            |
| Функция распределителя                    | 5/2-распределитель с двумя катушками (бистабильный) |                               |                               |
| Конструкция                               | Цилиндрический золотник                             |                               |                               |
| Принцип уплотнения                        | Мягкий  |                               |                               |
| Способ управления                         | Электрическое                                       |                               |                               |
| Тип управления                            | Пилотное  |                               |                               |
| Питание пилота                            | Внутреннее или внешнее                              |                               |                               |
| Направление потока                        | Реверсивное при внешнем питании пилота              |                               |                               |
| Функция выхлопа                           | С управлением расходом                              |                               |                               |
| Ручное дублирование                       | Нажимное со сбросом                                 |                               |                               |
| Тип монтажа                               | Через сквозные отверстия                            |                               |                               |
| Момент затяжки при монтаже распределителя | [Нм]  | 0,68...0,92                   | 1,62...218                    |
| Положение монтажа                         | Любое   |                               |                               |
| Номинальный размер                        | [мм]  | 5                             | 9                             |
| Стандартный номинальный расход            | [л/мин.]  | 500                           | 1.000                         |
| Ширина корпуса                            | [мм]  | 19                            | 27                            |
| Класс стойкости к коррозии                | CRC   | 2                             |                               |
| Присоединительная резьба                  | 1, 2, 3, 4, 5                                       | G <sup>1</sup> / <sub>8</sub> | G <sup>1</sup> / <sub>4</sub> |
|   | 12, 14  | M5                            | M5                            |
| Вес продукта                              | [г]   | 140                           | 270                           |

| Условия рабочей и окружающей среды            |  |              |              |
|---|--|--------------|--------------|
| Размер ISO                                    | 02   |              | 01           |
| Рабочая среда                                 | Фильтрованный сжатый воздух, с маслом или без масла, степень фильтрации 40 мкм, вакуум |              |              |
| Рабочее давление                              | Внутреннее питание пилота [бар]  | 3 ... 8      |              |
|   | Внешнее питание пилота [бар]   | -0,9 ... +10 | -0.9 ... +16 |
| Давление управления                           | [бар]  | 3 ... 8      |              |
| Окружающая температура                        | [°C]   | -10 ... +50  |              |
| Температура среды                             | [°C]   | -10 ... +50  |              |
| Стойкость к воспламенению, испытанная по UL94 | V0   |              |              |

| Время срабатывания [мс] |                        |  |                        |    |
|-------------------------|------------------------|--|------------------------|----|
| Размер ISO              | 02                     |  | 01                     |    |
|                         | Доминирующий сигнал 14 |  | Доминирующий сигнал 14 |    |
| Переключение            | 10                     |  | 15                     | 25 |

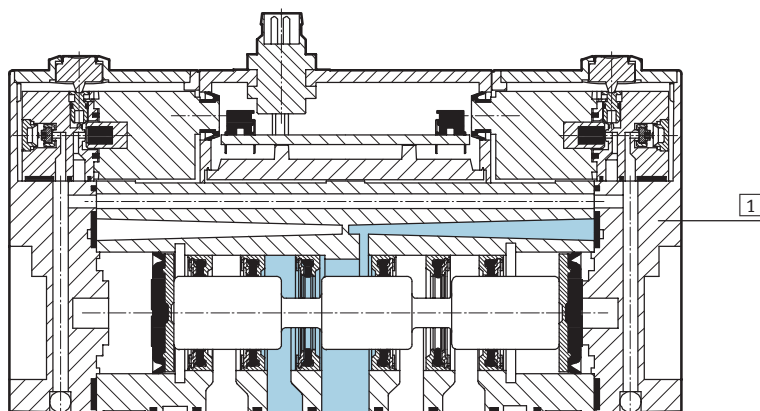
## Распределители с электромагнитным управлением VSVA

Технические данные – 5/2-распределители, с двумя катушками

| Электрические характеристики                 |                                |             |                                   |
|--|--------------------------------|-------------|-----------------------------------|
| Размер ISO                                   |                                | 02          | 01                                |
| Электрическое присоединение по EC 60 947-5-2 |                                |             | Центральный круглый разъем, M18x1 |
|  |                                |             | Центральный круглый разъем, M12x1 |
| Характеристики катушки                       | Напряжение пост. тока [В]      | 21.6...26.4 |                                   |
|  | Мощность [Вт]                  | 2,4         |                                   |
| Длительность включения                       | %                              | 100         |                                   |
| Класс защиты по EN 60 529                    | IP65 (в комбинации с розеткой) |             |                                   |
| Защитная цепь и светодиод                    | Встроены в распределитель      |             |                                   |
| CE символ                                    | 73/23/EEC (EMC)                |             |                                   |

### Материалы

Продольный разрез



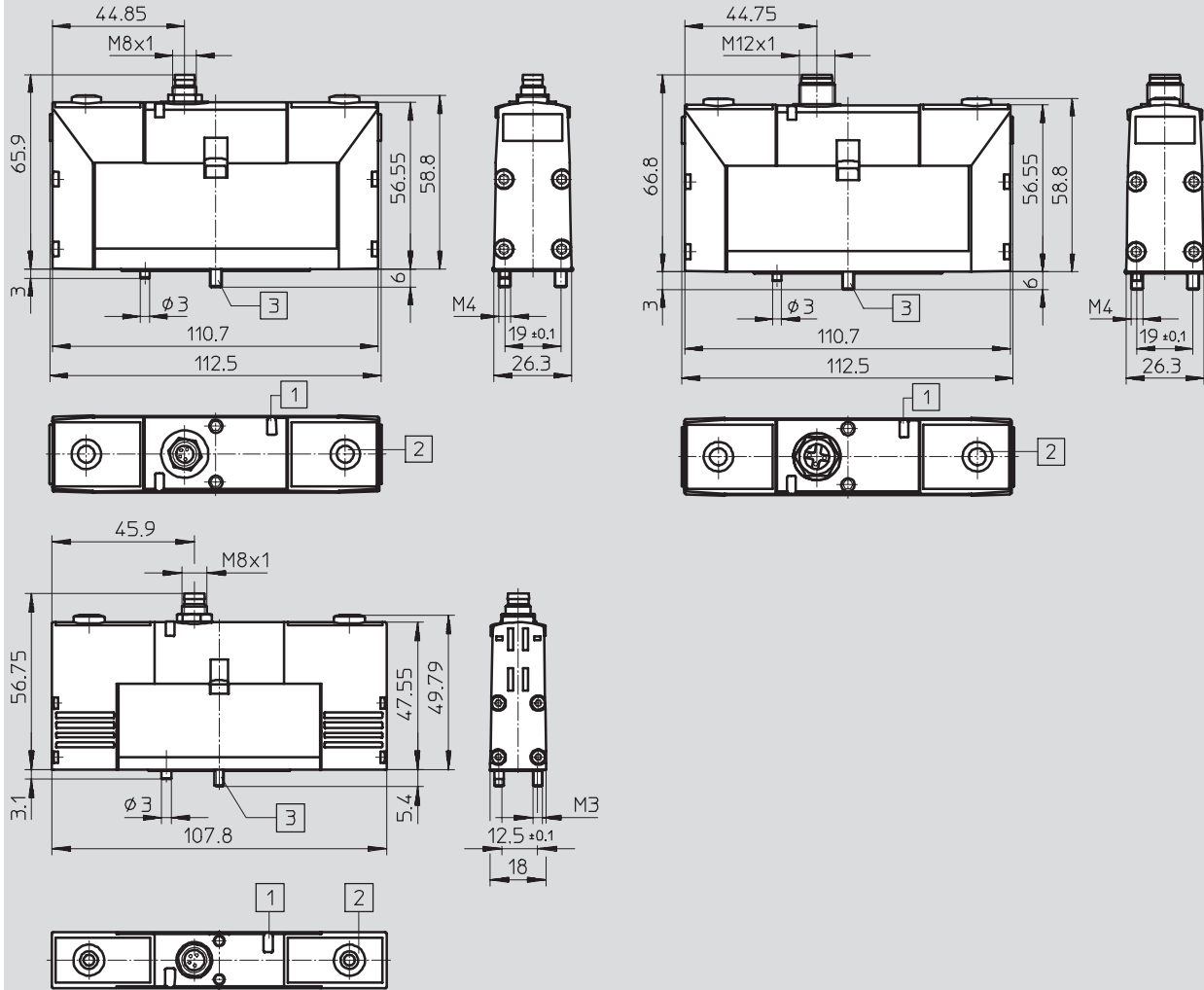
|   |                          |                            |
|---|--------------------------|----------------------------|
| 1 | Корпус                   | Литой алюминий, полиацетат |
| – | Уплотнения               | Нитриловая резина          |
|   | Примечания по материалам | Версии без меди и тефлона  |

# Распределители с электромагнитным управлением VSVA

Технические данные – 5/2-распределители, с двумя катушками

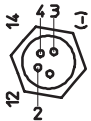
## Размеры

Загрузка CAD данных → [www.festo.com/en/engineering](http://www.festo.com/en/engineering)



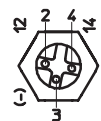
- 1 Светодиод (LED)
- 2 Ручное дублирование
- 3 Невыпадающие монтажные винты

### M8x1 – Расположение контактов



- 1 Не используется
- 2 Сигнал (+) Катушка 12
- 3 общий(-)
- 4 Сигнал (+) Катушка 14

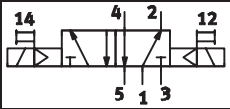
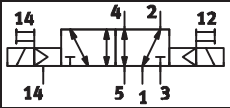
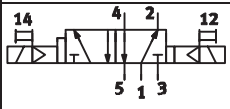
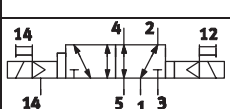
### M12x1 – Расположение контактов



- 2 Сигнал (+) Катушка 12
- 3 общий(-)
- 4 Сигнал (+) Катушка 14


# Распределители с электромагнитным управлением VSVA

Технические данные – 5/2-распределители, с двумя катушками

| Данные для заказа  |  |                    |            |              |                       |
|--|--|--------------------|------------|--------------|-----------------------|
| Условное обозначение   | Описание   | Центральный разъем | Размер ISO | Номер заказа | Тип                   |
|   | Питание пилота:<br>– внутреннее                                  | M8x1               | 02         | 534 776      | VSVA-B-B52-H-A2-1R2L  |
|  |  |                    | 01         | 534 537      | VSVA-B-B52-H-A1-1R2L  |
|  |  | M12x1              | 01         | 534 557      | VSVA-B-B52-H-A1-1R5L  |
|   | Питание пилота:<br>– внешнее                                     | M8x1               | 02         | 534 786      | VSVA-B-B52-ZH-A2-1R2L |
|  |  |                    | 01         | 534 527      | VSVA-B-B52-ZH-A1-1R2L |
|  |  | M12x1              | 01         | 534 547      | VSVA-B-B52-ZH-A1-1R5L |
|   | С доминирующим сигналом на 14<br>Питание пилота:<br>– внутреннее | M8x1               | 02         | 534 777      | VSVA-B-D52-H-A2-1R2L  |
|  |  |                    | 01         | 534 538      | VSVA-B-D52-H-A1-1R2L  |
|  |  | M12x1              | 01         | 534 558      | VSVA-B-D52-H-A1-1R5L  |
|  | С доминирующим сигналом на 14<br>Питание пилота:<br>– внешнее    | M8x1               | 02         | 534 787      | VSVA-B-D52-ZH-A2-1R2L |
|  |  |                    | 01         | 534 528      | VSVA-B-D52-ZH-A1-1R2L |
|  |  | M12x1              | 01         | 534 548      | VSVA-B-D52-ZH-A1-1R5L |

## Распределители с электромагнитным управлением VSVA

Технические данные – 5/3-распределители

-  - Расход  
1,000 l/min

-  - Напряжение  
24 V DC



| Основные характеристики                   |  |  |                               |
|---|--|--|-------------------------------|
| Размер ISO                                |  | 02                                     | 01                            |
| Функция распределителя                    |  | 5/3-распределитель (моностабильный)    |                               |
| Конструкция                               |  | Цилиндрический золотник                |                               |
| Принцип уплотнения                        |  | Мягкий                                 |                               |
| Способ управления                         |  | Электрическое                          |                               |
| Тип возврата                              |  | Механическая пружина                   |                               |
| Тип управления                            |  | Пилотное                               |                               |
| Питание пилота                            |  | Внутреннее или внешнее                 |                               |
| Направление потока                        |  | Реверсивное при внешнем питании пилота |                               |
| Функция выхлопа                           |  | С управлением расходом                 |                               |
| Ручное дублирование                       |  | Нажимное со сбросом                    |                               |
| Тип монтажа                               |  | Через сквозные отверстия               |                               |
| Момент затяжки при монтаже распределителя |  | [Нм]                                   | 0,68...0,92                   |
| Положение монтажа                         |  | Любое                                  |                               |
| Номинальный размер                        |  | [мм]                                   | 5                             |
| Стандартный номинальный расход            |  | [л/мин.]                               | 500                           |
| Ширина корпуса                            |  | [мм]                                   | 19                            |
| Класс стойкости к коррозии                |  | CRC                                    | 2                             |
| Присоединительная резьба                  |  | 1, 2, 3, 4, 5                          | G <sup>1</sup> / <sub>8</sub> |
|   |  | 12, 14                                 | M5                            |
| Вес продукта                              |  | [г]                                    | 140                           |
|   |  |  | 270                           |

| Условия рабочей и окружающей среды            |  |  |              |
|---|--|--|--------------|
| Размер ISO                                    |  | 02   | 01           |
| Рабочая среда                                 |  | Фильтрованный сжатый воздух, с маслом или без масла, степень фильтрации 40 мкм, вакуум |              |
| Рабочее давление                              |  | Внутреннее питание пилота [бар]  | 3 ... 8      |
|   |  | Внешнее питание пилота [бар]   | -0,9 ... +10 |
|   |  |  | -0,9 ... +16 |
| Давление управления                           |  | [бар]  | 3 ... 8      |
| Окружающая температура                        |  | [°C]   | -10 ... +50  |
| Температура среды                             |  | [°C]   | -10 ... +50  |
| Стойкость к воспламенению, испытанная по UL94 |  | V0   |              |

# Распределители с электромагнитным управлением VSVA

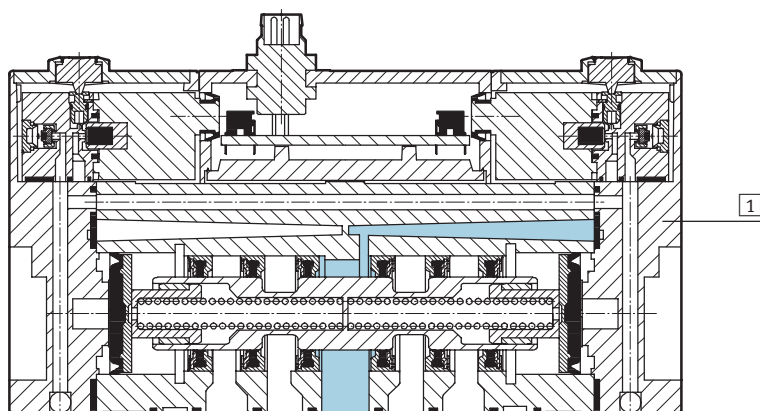
Технические данные – 5/3-распределители

| Время срабатывания [мс] |    |    |
|-------------------------|----|----|
| Размер ISO              | 02 | 01 |
| Вкл.                    | 15 | 20 |
| Выкл.                   | 36 | 52 |

| Электрические характеристики                 |                                   |                                   |
|--|-----------------------------------|-----------------------------------|
| Размер ISO                                   | 02                                | 01                                |
| Электрическое присоединение по EC 60 947-5-2 | Центральный круглый разъем, M18x1 |                                   |
|  |                                   | Центральный круглый разъем, M12x1 |
| Характеристики катушки                       | Напряжение пост. тока [В]         | 21.6...26.4                       |
|  | Мощность [Вт]                     | 2,4                               |
| Длительность включения                       | 100%                              |                                   |
| Класс защиты по EN 60 529                    | IP65 (в комбинации с розеткой)    |                                   |
| Защитная цепь и светодиод                    | Встроены в распределитель         |                                   |
| CE символ                                    | 73/23/EEC (EMC)                   |                                   |

## Материалы

Продольный разрез



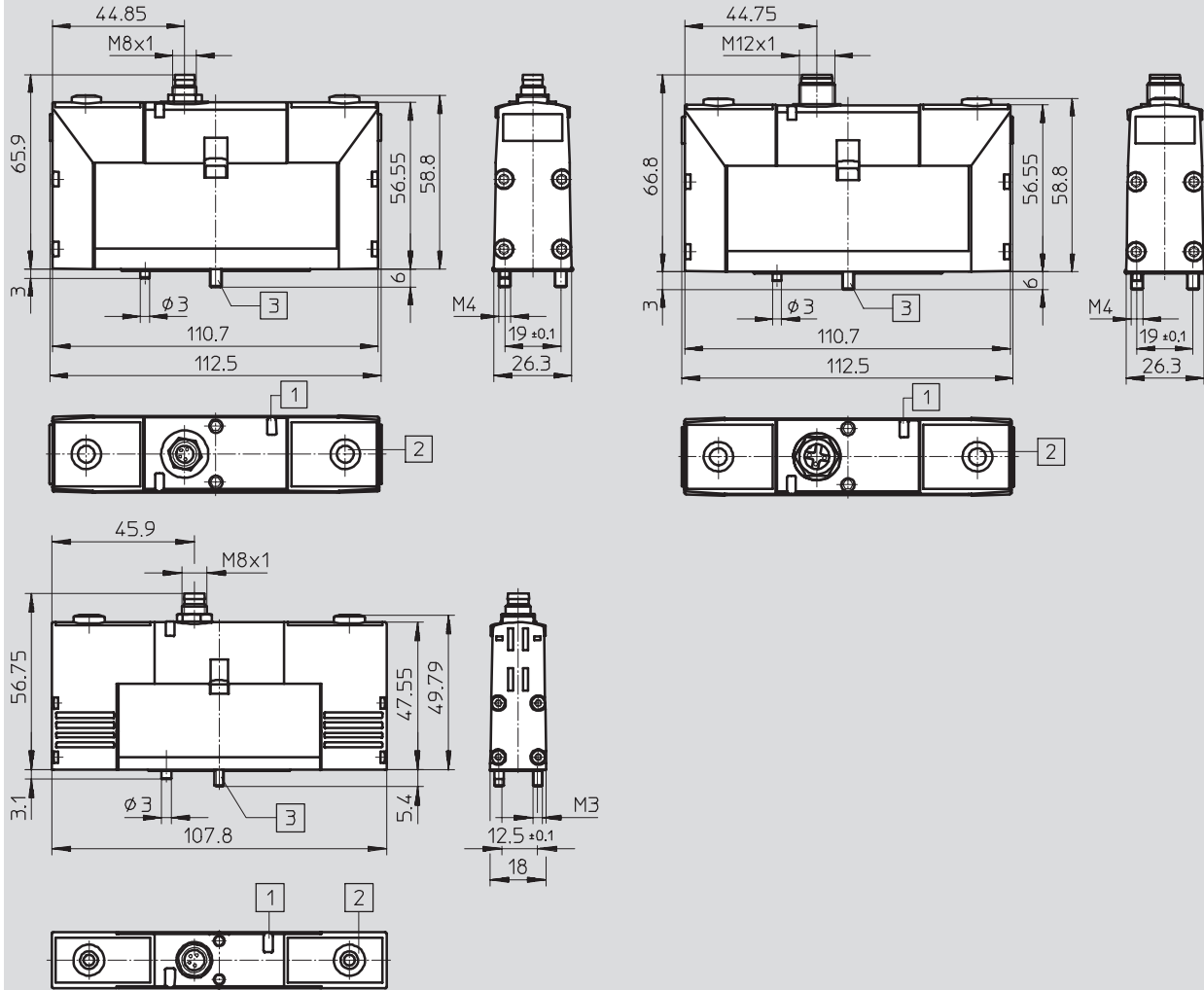
|   |                          |                            |
|---|--------------------------|----------------------------|
| 1 | Корпус                   | Литой алюминий, полиацетат |
| - | Уплотнения               | Нитриловая резина          |
|   | Примечания по материалам | Версии без меди и тефлона  |

# Распределители с электромагнитным управлением VSVA

Технические данные – 5/3-распределители

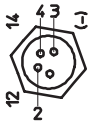
**Размеры**

Загрузка CAD данных → [www.festo.com/en/engineering](http://www.festo.com/en/engineering)



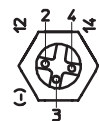
- 1 Светодиод (LED)
- 2 Ручное дублирование
- 3 Невыпадающие монтажные винты

**M8x1 – Расположение контактов**



- 1 Не используется
- 2 Сигнал (+) Катушка 12
- 3 общий(-)
- 4 Сигнал (+) Катушка 14

**M12x1 – Расположение контактов**



- 2 Сигнал (+) Катушка 12
- 3 общий(-)
- 4 Сигнал (+) Катушка 14

## Распределители с электромагнитным управлением VSVA

Технические данные – 5/3-распределители

| Данные для заказа    |   |                            |               |                 |                        |
|----------------------|---|----------------------------|---------------|-----------------|------------------------|
| Условное обозначение | Описание  | Централь-<br>ный<br>разъем | Размер<br>ISO | Номер<br>заказа | Тип                    |
|                      | Нормальная позиция:<br>– закрыт<br>Питание пилота:<br>– внутреннее        | M8x1                       | 02            | 534 778         | VSVA-B-P53C-H-A2-1R2L  |
|                      |   |                            | 01            | 534 539         | VSVA-B-P53C-H-A1-1R2L  |
|                      |   | M12x1                      | 01            | 534 559         | VSVA-B-P53C-H-A1-1R5L  |
|                      | Нормальная позиция:<br>– закрыт<br>Питание пилота:<br>– внешнее           | M8x1                       | 02            | 534 788         | VSVA-B-P53C-ZH-A2-1R2L |
|                      |   |                            | 01            | 534 529         | VSVA-B-P53C-ZH-A1-1R2L |
|                      |   | M12x1                      | 01            | 534 549         | VSVA-B-P53C-ZH-A1-1R5L |
|                      | Нормальная позиция:<br>– на выхлоп<br>Питание пилота:<br>– внутреннее     | M8x1                       | 02            | 534 779         | VSVA-B-P53E-H-A2-1R2L  |
|                      |   |                            | 01            | 534 540         | VSVA-B-P53E-H-A1-1R2L  |
|                      |   | M12x1                      | 01            | 534 560         | VSVA-B-P53E-H-A1-1R5L  |
|                      | Нормальная позиция:<br>– на выхлоп<br>Питание пилота:<br>– внешнее        | M8x1                       | 02            | 534 789         | VSVA-B-P53E-ZH-A2-1R2L |
|                      |   |                            | 01            | 534 530         | VSVA-B-P53E-ZH-A1-1R2L |
|                      |   | M12x1                      | 01            | 534 550         | VSVA-B-P53E-ZH-A1-1R5L |
|                      | Нормальная позиция:<br>– под давлением<br>Питание пилота:<br>– внутреннее | M8x1                       | 02            | 534 780         | VSVA-B-P53U-H-A2-1R2L  |
|                      |   |                            | 01            | 534 541         | VSVA-B-P53U-H-A1-1R2L  |
|                      |   | M12x1                      | 01            | 534 561         | VSVA-B-P53U-H-A1-1R5L  |
|                      | Нормальная позиция:<br>– под давлением<br>Питание пилота:<br>– внешнее    | M8x1                       | 02            | 534 790         | VSVA-B-P53U-ZH-A2-1R2L |
|                      |   |                            | 01            | 534 531         | VSVA-B-P53U-ZH-A1-1R2L |
|                      |   | M12x1                      | 01            | 534 551         | VSVA-B-P53U-ZH-A1-1R5L |



# Распределители с пневмоуправлением, ISO 15 407-1

FESTO

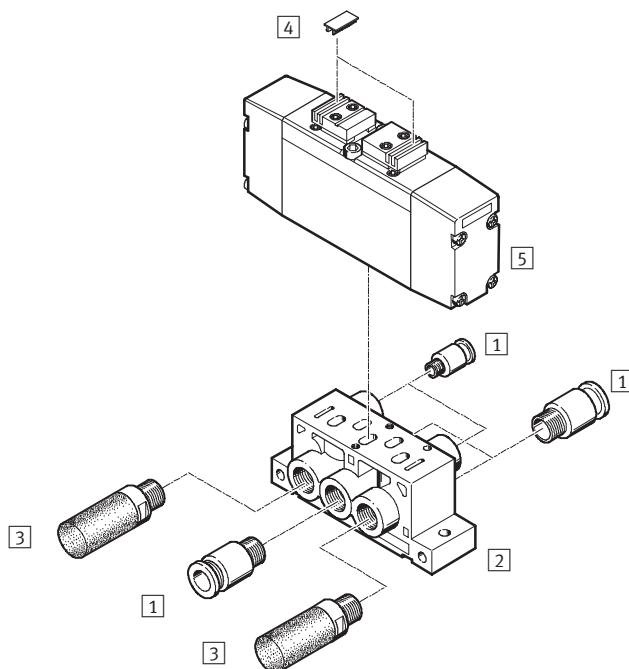
Система обозначений

|                               |                                       |    |   |     |   |   |    |   |  |
|-------------------------------|---------------------------------------|----|---|-----|---|---|----|---|--|
|                               |                                       | VL | - | 5/3 | G | - | 01 | - |  |
| <b>Тип</b>                    |                                       |    |   |     |   |   |    |   |  |
| VL                            | Одностороннее                         |    |   |     |   |   |    |   |  |
| J                             | Двустороннее                          |    |   |     |   |   |    |   |  |
| JD                            | Двустороннее, с доминирующим сигналом |    |   |     |   |   |    |   |  |
| <b>Функция распределителя</b> |                                       |    |   |     |   |   |    |   |  |
| 5/2                           | 5/2-распределитель                    |    |   |     |   |   |    |   |  |
| 5/3                           | 5/3-распределитель                    |    |   |     |   |   |    |   |  |
| <b>Нормальное положение</b>   |                                       |    |   |     |   |   |    |   |  |
| G                             | Закрит                                |    |   |     |   |   |    |   |  |
| E                             | На выхлоп                             |    |   |     |   |   |    |   |  |
| B                             | Под давлением                         |    |   |     |   |   |    |   |  |
| <b>Размер</b>                 |                                       |    |   |     |   |   |    |   |  |
| 02                            | ISO размер 02                         |    |   |     |   |   |    |   |  |
| D-02                          | ISO размер 02                         |    |   |     |   |   |    |   |  |
| 01                            | ISO размер 01                         |    |   |     |   |   |    |   |  |
| D-01                          | ISO размер 01                         |    |   |     |   |   |    |   |  |
| <b>Тип возврата</b>           |                                       |    |   |     |   |   |    |   |  |
| FR                            | Механическая пружина                  |    |   |     |   |   |    |   |  |
|                               | Пневматическая пружина                |    |   |     |   |   |    |   |  |

Стандартные распределители  
ISO 15 407-1 (VDMA 24 563)

1.1

## Индивидуальный монтаж



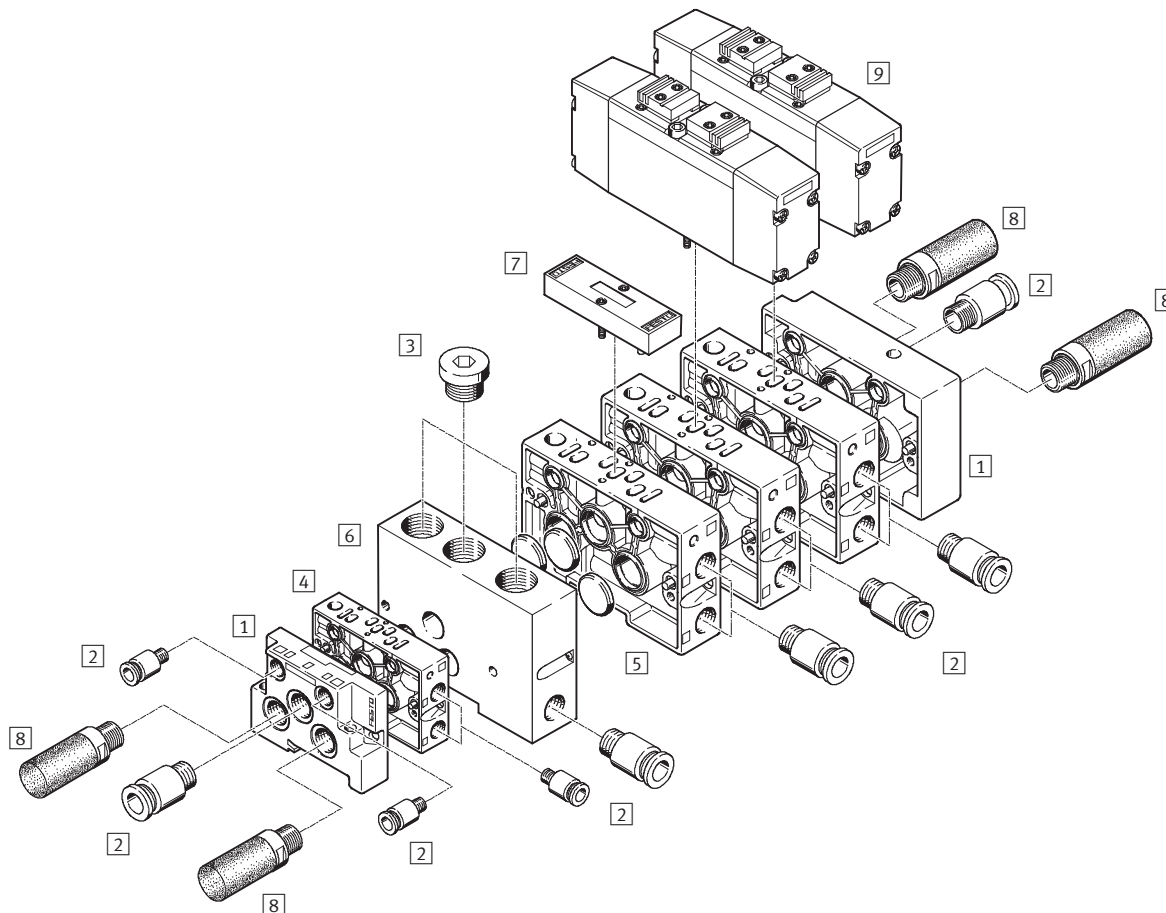
| Принадлежности |                          | Краткое описание   | → Стр.     |
|----------------|--------------------------|--|------------|
| 1              | Цанговый штуцер QS       | Для подключения шлангов со стандартным внешним диаметром | 3 / 5.4-1  |
| 2              | Индивидуальная плита NAS | Отверстия сбоку  | 2 / 1.1-58 |
| 3              | Глушитель                | Для установки в выхлопных каналах                        | 3 / 6.1-1  |
| 4              | Таблички IBS-9x17        | Для идентификации распределителей                        | 2 / 1.1-62 |
| 5              | Распределитель           | Расположение отверстий по ISO 15 407-1                   | 2 / 1.1-4  |

# Распределители с пневмоуправлением, ISO 15 407-1

FESTO

Обзор принадлежностей

## Блочный монтаж



| Принадлежности |                                    | Краткое описание   | → Стр.     |
|----------------|------------------------------------|--|------------|
| 1              | Набор концевых плит NEV            | Для уплотнения собранного коллектора   | 2 / 1.1-59 |
| 2              | Цанговый штуцер QS                 | Для подключения шлангов со стандартным внешним диаметром по CETOP RP 54 P                            | 3 / 5.4-1  |
| 3              | Заглушка В                         | Для закрытия неиспользуемых каналов  | 2 / 1.1-63 |
| 4              | Индивидуальная плита NAW           | С боковым отводом каналов 2 и 4  | 2 / 1/1-58 |
| 5              | Изолирующий диск NSC               | Для уплотнения общих каналов 1, 3, 5 в коллекторе или для создания зон давления между 2 коллекторами | 2 / 1/1-60 |
| 6              | Промежуточная плита NZV            | Для соединения плит размера 02 и размера 01  | 2 / 1.1-59 |
| 7              | Плита-заглушка NDV                 | Для уплотнения свободных позиций   | 2 / 1.1-60 |
| 8              | Глушитель                          | Для установки в выхлопных каналах  | 3 / 6.1-1  |
| 9              | Распределитель с пневмоуправлением | Расположение отверстий по ISO 15 407-1   | 2 / 1.1-4  |


- Примечание

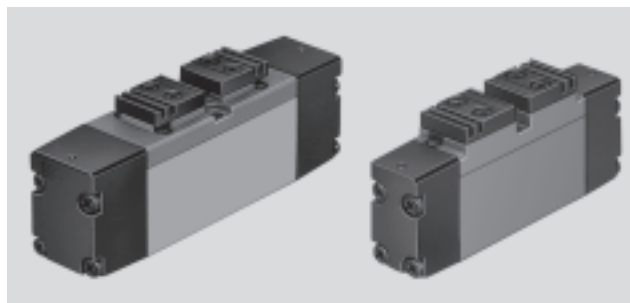
→ 2/ 1.1-11

# Распределители с пневмоуправлением VL, ISO 15 407-1

FESTO

Технические данные – 5/2-распределители

-  - Расход  
500...1000 л/мин.



Стандартные распределители  
ISO 15 407-1 (VDMA 24 563)

1.1

| Основные характеристики        |                      | 02   | 01                            |
|--------------------------------|----------------------|--|-------------------------------|
| Размер ISO                     |                      | 02   | 01                            |
| Функция распределителя         |                      | 5/2-распределитель, одностороннее управление |                               |
| Конструкция                    |                      | Цилиндрический золотник                      |                               |
| Принцип уплотнения             |                      | Мягкий                                       |                               |
| Способ управления              |                      | Пневматическое                               |                               |
| Тип возврата                   |                      | Механическая или пневматическая пружина      |                               |
| Тип управления                 |                      | Прямое                                       |                               |
| Направление потока             | Пневмовозврат        | Неревверсивное                               |                               |
|                                | Механический возврат | Ревверсивное                                 |                               |
| Функция выхлопа                |                      | С управлением расходом                       |                               |
| Ручное дублирование            |                      | Нет  |                               |
| Тип монтажа                    |                      | Через сквозные отверстия                     |                               |
| Положение монтажа              |                      | Любое  |                               |
| Номинальный размер             | [мм]                 | 6  | 8                             |
| Стандартный номинальный расход | [л/мин.]             | 500  | 1000                          |
| Ширина корпуса                 | [мм]                 | 19   | 27                            |
| Присоединительная резьба       | 1, 2, 3, 4, 5        | G <sup>1</sup> / <sub>8</sub>                | G <sup>1</sup> / <sub>4</sub> |
|                                | 12, 14               | M5   | M5                            |
| Вес продукта                   | [г]                  | 120  | 230                           |
| Уровень шума                   | [dB (A)]             | 75   |                               |

| Условия рабочей и окружающей среды |       |   |              |                                |
|------------------------------------|-------|---|--------------|--------------------------------|
| ISO размер                         |       | 02  |              | 01                             |
| Тип возврата                       |       | Пневматический  | Механический | Пневматический<br>Механический |
| Рабочая среда                      |       | Фильтрованный сжатый воздух, с маслом или без масла<br>Вакуум |              |                                |
| Рабочее давление                   | [бар] | 2 ... 10  | -0,9 ... +10 | 2 ... 16<br>-0,9 ... +16       |
| Давление управления                | [бар] | 2 ... 10  | 3 ... 10     | 2 ... 16<br>3 ... 16           |
| Окружающая температура             | [°C]  | -10 ... +60   |              |                                |
| Температура среды                  | [°C]  | -10 ... +60   |              |                                |

# Распределители с пневмоуправлением VL, ISO 15 407-1

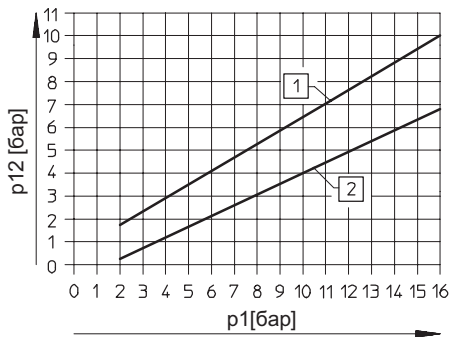
FESTO

Технические данные – 5/2-распределители

Стандартные распределители  
ISO 15 407-1 (VDMA 24 563)

1.1

## Минимальное давление управления p12, p14 как функция рабочего давления p1 со вспомогательным питанием пилота



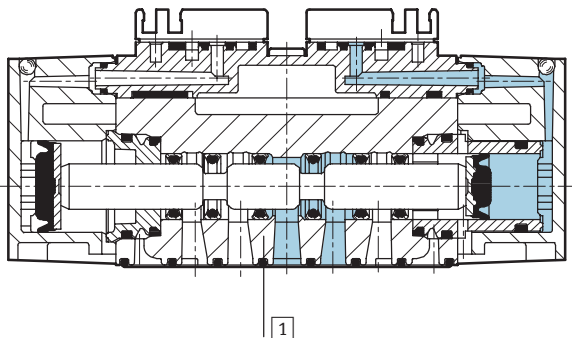
- 1 Давление включения
- 2 Давление сброса

### Время срабатывания [мс]

| ISO размер   | 02             |              | 01             |              |
|--------------|----------------|--------------|----------------|--------------|
| Тип возврата | Пневматический | Механический | Пневматический | Механический |
| Вкл.         | 11             | 8            | 18             | 10           |
| Выкл.        | 20             | 18           | 30             | 35           |

### Материалы

Продольный разрез



|   |            |                            |
|---|------------|----------------------------|
| 1 | Корпус     | Литой алюминий, полиацетат |
| - | Уплотнения | Нитриловая резина          |

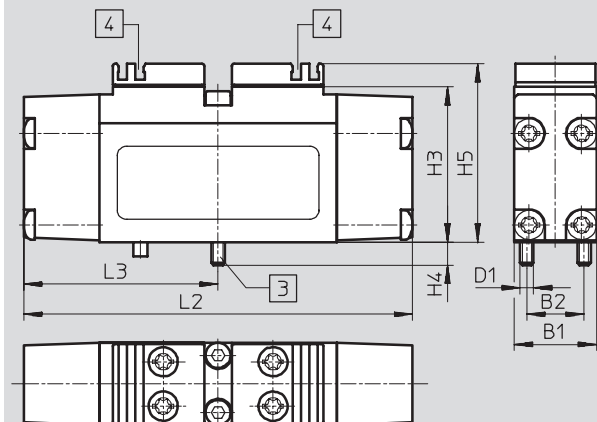
# Распределители с пневмоуправлением VL, ISO 15 407-1

FESTO

Технические данные – 5/2-распределители

## Размеры

Загрузка CAD данных → [www.festo.com/en/engineering](http://www.festo.com/en/engineering)



- 3 Невыпадающие монтажные винты
- 4 Паз для таблички

| Тип                  | B1   | B2   | D1 | H3 | H4 | H5 | L2  | L3   |
|----------------------|------|------|----|----|----|----|-----|------|
| <b>ISO размер 02</b> |      |      |    |    |    |    |     |      |
| VL-5/2-...           | 18   | 12,5 | M3 | 34 | 5  | 39 | 85  | 42,5 |
| VL-5/2-...-FR        |      |      |    |    |    |    | 97  |      |
| <b>ISO размер 01</b> |      |      |    |    |    |    |     |      |
| VL-5/2-...           | 26,2 | 19   | M4 | 35 | 7  | 42 | 110 | 55   |
| VL-5/2-...-FR        |      |      |    |    |    |    |     |      |

## Данные для заказа

| Размер ISO           | 02                   |              | 01             |              |                |
|----------------------|----------------------|--------------|----------------|--------------|----------------|
| Условное обозначение | Описание             | Номер заказа | Тип            | Номер заказа | Тип            |
|                      | Пневмовозврат        | 161 081      | VL-5/2-D-02    | 161 060      | VL-5/2-D-01    |
|                      | Механический возврат | 161 082      | VL-5/2-D-02-FR | 161 061      | VL-5/2-D-01-FR |


Стандартные распределители  
ISO 15 407-1 (VDMA 24 563)

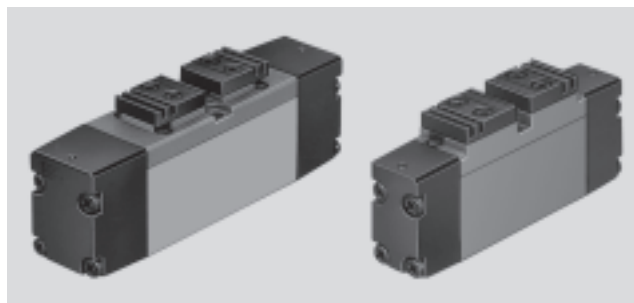
1.1

# Распределители с пневмоуправлением J, ISO 15 407-1

FESTO

Технические данные – 5/2-распределители, двустороннее управление

-  - Расход  
500 ... 1000 л/мин.



Стандартные распределители  
ISO 15 407-1 (VDMA 24 563)

1.1

| Основные характеристики        |  |                               |                               |
|--------------------------------|--|-------------------------------|-------------------------------|
| Размер ISO                     | 02   |                               | 01                            |
| Функция распределителя         | 5/2-распределитель, двустороннее управление без или с доминирующим сигналом (JD) |                               |                               |
| Конструкция                    | Цилиндрический золотник  |                               |                               |
| Принцип уплотнения             | Мягкий   |                               |                               |
| Способ управления              | Пневматическое   |                               |                               |
| Тип управления                 | Прямое   |                               |                               |
| Питание пилота                 | Внутреннее   |                               |                               |
| Направление потока             | Реверсивное  |                               |                               |
| Функция выхлопа                | С управлением расходом   |                               |                               |
| Ручное дублирование            | Нет  |                               |                               |
| Тип монтажа                    | Через сквозные отверстия   |                               |                               |
| Положение монтажа              | Любое  |                               |                               |
| Номинальный размер             | [мм]   | 6                             | 8                             |
| Стандартный номинальный расход | [л/мин.]   | 500                           | 1000                          |
| Ширина корпуса                 | [мм]   | 19                            | 27                            |
| Присоединительная резьба       | 1, 2, 3, 4, 5  | G <sup>1</sup> / <sub>8</sub> | G <sup>1</sup> / <sub>4</sub> |
|                                | 12, 14   | M5                            | M5                            |
| Вес продукта                   | [г]  | 110                           | 230                           |
| Уровень шума                   | [dB (A)]   | 75                            |                               |

| Условия рабочей и окружающей среды |   |              |              |
|------------------------------------|---|--------------|--------------|
| Размер ISO                         | 02  |              | 01           |
| Рабочая среда                      | Фильтрованный сжатый воздух, с маслом или без масла<br>Вакуум |              |              |
| Рабочее давление                   | [бар]   | -0,9 ... +10 | -0,9 ... +16 |
| Давление управления                | [бар]   | 2 ... 10     | 2 ... 16     |
| Окружающая температура             | [°C]  | -10 ... +60  |              |
| Температура среды                  | [°C]  | -10 ... +60  |              |

| Время срабатывания [мс] |    |                           |                           |    |
|-------------------------|----|---------------------------|---------------------------|----|
| ISO размер              | 02 | 01                        |                           |    |
|                         |    | Доминирующий сигнал на 14 | Доминирующий сигнал на 14 |    |
| Вкл./переключение       | -  | 6                         | -                         | 9  |
| Выкл./переключение      | 6  | 6                         | 10                        | 10 |

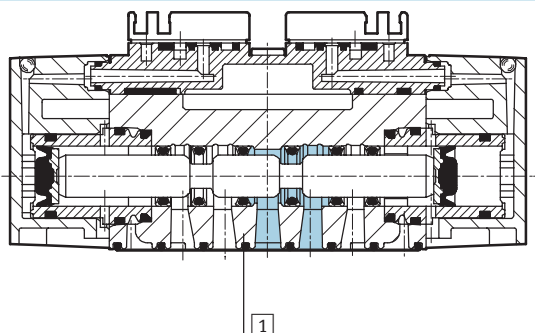
# Распределители с пневмоуправлением J, ISO 15 407-1

FESTO

Технические данные – 5/2-распределители, двустороннее управление

## Материалы

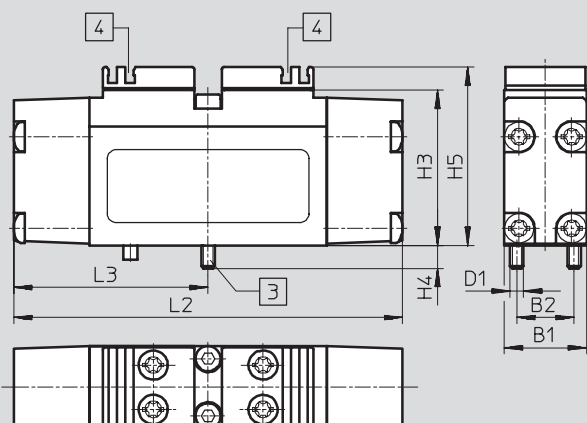
Продольный разрез



|   |            |                            |
|---|------------|----------------------------|
| 1 | Корпус     | Литой алюминий, полиацетат |
| - | Уплотнения | Нитриловая резина          |

## Размеры

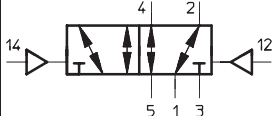
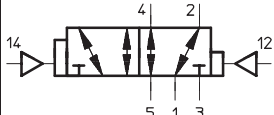
Загрузка CAD данных → [www.festo.com/en/engineering](http://www.festo.com/en/engineering)



- 3 Невыпадающие монтажные винты
- 4 Паз для таблички

| Размер ISO | B1   | B2   | D1 | H3 | H4 | H5 | L2  | L3   |
|------------|------|------|----|----|----|----|-----|------|
| 02         | 18   | 12,5 | M3 | 34 | 5  | 39 | 85  | 42,5 |
| 01         | 26,2 | 19   | M4 | 35 | 7  | 42 | 110 | 55   |

## Данные для заказа

| Размер ISO  | 02  |              | 01          |              |             |
|---|---|--------------|-------------|--------------|-------------|
| Условное обозначение  | Описание  | Номер заказа | Тип         | Номер заказа | Тип         |
|  | Распределитель с двусторонним управлением                               | 161 083      | J-5/2-D-02  | 161 062      | J-5/2-D-01  |
|  | Распределитель с двусторонним управлением с доминирующим сигналом на 14 | 161 084      | JD-5/2-D-02 | 161 063      | JD-5/2-D-01 |


Стандартные распределители  
ISO 15 407-1 (VDMA 24 563)

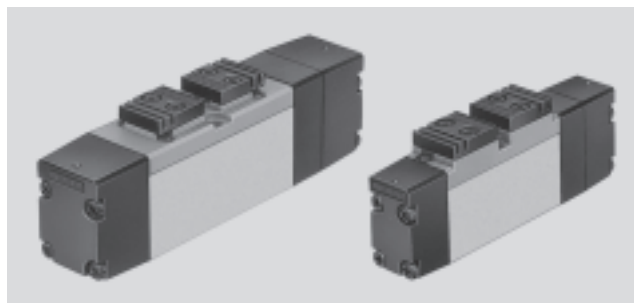
1.1

# Распределители с пневмоуправлением VL, ISO 15 407-1

FESTO

Технические данные – 5/3-распределители

-  - Расход  
500 ... 1000 л/мин.



Стандартные распределители  
ISO 15 407-1 (VDMA 24 563)

1.1

| Основные характеристики        |  |  |                                     |
|--------------------------------|--|--|-------------------------------------|
| Размер ISO                     |  | 02   | 01                                  |
| Функция распределителя         |  | 5/3-распределитель, одностороннее управление |                                     |
| Конструкция                    |  | Цилиндрический золотник                      |                                     |
| Принцип уплотнения             |  | Мягкий                                       |                                     |
| Способ управления              |  | Пневматическое                               |                                     |
| Тип возврата                   |  | Механическая пружина                         |                                     |
| Тип управления                 |  | Прямое                                       |                                     |
| Питание пилота                 |  | Внутреннее                                   |                                     |
| Направление потока             |  | Реверсивное                                  |                                     |
| Функция выхлопа                |  | С управлением расходом                       |                                     |
| Ручное дублирование            |  | Нет  |                                     |
| Тип монтажа                    |  | Через сквозные отверстия                     |                                     |
| Положение монтажа              |  | Любое  |                                     |
| Номинальный размер             |  | [мм] 6                                       | 8                                   |
| Стандартный номинальный расход |  | [л/мин.] 500                                 | 1000                                |
| Ширина корпуса                 |  | [мм] 19                                      | 27                                  |
| Присоединительная резьба       |  | 1, 2, 3, 4, 5<br>12, 14                      | G <sup>1</sup> / <sub>8</sub><br>M5 |
| Вес продукта                   |  | [г] 120                                      | 330                                 |
| Уровень шума                   |  | [dB (A)] 75                                  |                                     |

| Условия рабочей и окружающей среды |  |   |              |
|------------------------------------|--|---|--------------|
| Размер ISO                         |  | 02  | 01           |
| Рабочая среда                      |  | Фильтрованный сжатый воздух, с маслом или без масла<br>Вакуум |              |
| Рабочее давление                   |  | [бар] -0,9 ... +10  | -0,9 ... +16 |
| Давление управления                |  | [бар] 3 ... 10  | 3 ... 16     |
| Окружающая температура             |  | [°C] -10 ... +60  |              |
| Температура среды                  |  | [°C] -10 ... +60  |              |

| Время срабатывания |       |    |    |
|--------------------|-------|----|----|
| Размер ISO         |       | 02 | 01 |
| Закрыт             | Вкл.  | 9  | 13 |
|                    | Выкл. | 18 | 32 |
| На выхлоп          | Вкл.  | 8  | 13 |
|                    | Выкл. | 18 | 38 |
| Под давлением      | Вкл.  | 9  | 13 |
|                    | Выкл. | 18 | 33 |



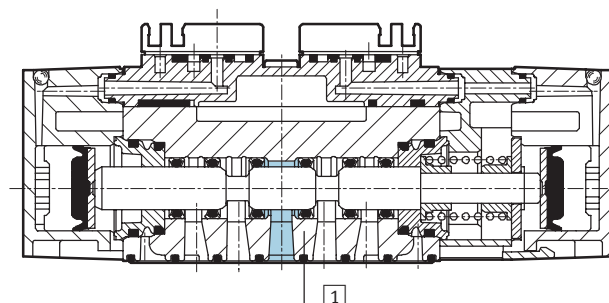
# Распределители с пневмоуправлением VL, ISO 15 407-1

FESTO

Технические данные – 5/3-распределители

## Материалы

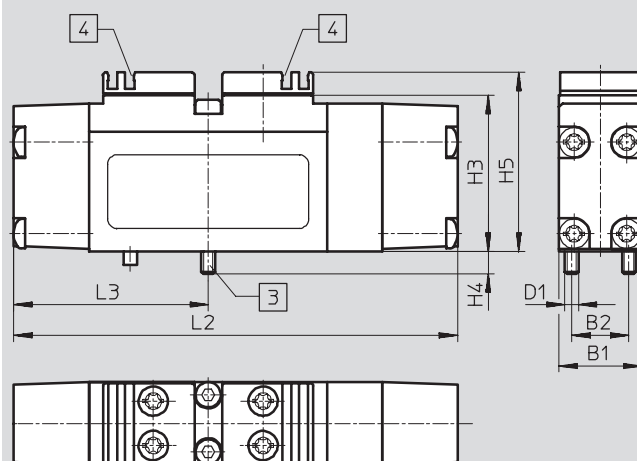
Продольный разрез



|   |            |                            |
|---|------------|----------------------------|
| 1 | Корпус     | Литой алюминий, полиацетат |
| - | Уплотнения | Нитриловая резина          |

## Размеры

Загрузка CAD данных → [www.festo.com/en/engineering](http://www.festo.com/en/engineering)



- 3 Невыпадающие монтажные винты
- 4 Паз для таблички

| Размер ISO | B1   | B2   | D1 | H3 | H4 | H5 | L2  | L3   |
|------------|------|------|----|----|----|----|-----|------|
| 02         | 18   | 12,5 | M3 | 34 | 5  | 39 | 97  | 42,5 |
| 01         | 26,2 | 19   | M4 | 35 | 7  | 42 | 124 | 55   |

## Данные для заказа

| Размер ISO           | 02                              | 01                   |
|----------------------|---------------------------------|----------------------|
| Условное обозначение | Описание                        | Номер заказа Тип     |
|                      | Закрытый в средней позиции      | 161 085 VL-5/3G-D-02 |
|                      | Выхлоп в средней позиции        | 161 086 VL-5/3E-D-02 |
|                      | Под давлением в средней позиции | 161 087 VL-5/3B-D-02 |

Стандартные распределители  
ISO 15 407-1 (VDMA 24 563)

1.1

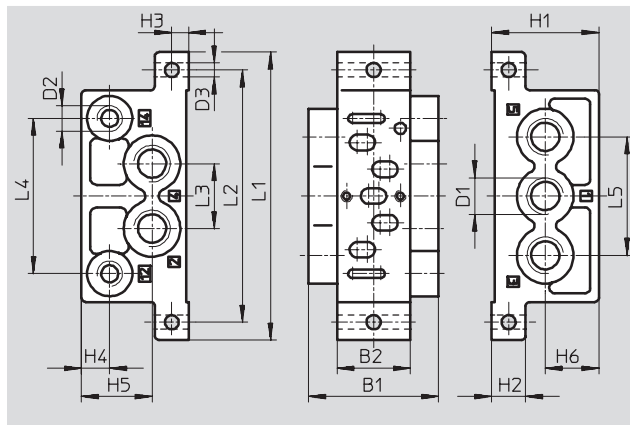
# Стандартные распределители, ISO 15 407-1

FESTO

Принадлежности

## Индивидуальная плата NAS

Материалы:  
Алюминиевая отливка  
Не содержит меди и тефлона



Стандартные распределители ISO 15 407-1 (VDMA 24 563)

1.1

| Размеры и данные для заказа |      |    |                               |                               |     |    |    |    |    |    |      |
|-----------------------------|------|----|-------------------------------|-------------------------------|-----|----|----|----|----|----|------|
| Размер ISO                  | B1   | B2 | D1                            | D2                            | D3  | H1 | H2 | H3 | H4 | H5 | H6   |
| 02                          | 28,5 | 18 | G <sup>1</sup> / <sub>8</sub> | M5                            | 5.5 | 31 | 10 | 5  | 7  | 20 | 14,5 |
| 01                          | 46   | 26 | G <sup>1</sup> / <sub>4</sub> | G <sup>1</sup> / <sub>8</sub> | 5   | 38 | 12 | 6  | 10 | 25 | 19   |

| Размеры и данные для заказа |     |      |    |    |    |         |              |   |
|-----------------------------|-----|------|----|----|----|---------|--------------|---|
| Размер ISO                  | L1  | L2   | L3 | L4 | L5 | Вес [г] | Номер заказа | Тип                                       |
| 02                          | 79  | 66,5 | 17 | 40 | 32 | 67      | 161 115      | NAS- <sup>1</sup> / <sub>8</sub> -02-VDMA |
| 01                          | 102 | 89,4 | 23 | 55 | 42 | 160     | 161 109      | NAS- <sup>1</sup> / <sub>4</sub> -01-VDMA |

| Основные характеристики  |  |                               |
|--------------------------|--|-------------------------------|
| Размер ISO               | 02   | 01                            |
| Тип монтажа              | 2 сквозных отверстия в корпусе                 |                               |
| Присоединительная резьба | 1, 2, 3, 4, 5<br>G <sup>1</sup> / <sub>8</sub> | G <sup>1</sup> / <sub>4</sub> |
|                          | 12, 14   | M5                            |

## Коллекторная плата NAW

Материал:  
Алюминиевая отливка



| Данные для заказа – NAW для распределителей с электроуправлением |                               |        |         |              |   |
|--|-------------------------------|--------|---------|--------------|---|
| Размер ISO   | Присоединительная резьба      |        | Вес [г] | Номер заказа | Тип                                       |
|  | 1, 2, 3, 4, 5                 | 12, 14 |         |              |   |
| 02   | G <sup>1</sup> / <sub>8</sub> | M5     | 130     | 161 110      | NAW- <sup>1</sup> / <sub>8</sub> -02-VDMA |
| 01   | G <sup>1</sup> / <sub>4</sub> | M5     | 225     | 161 102      | NAW- <sup>1</sup> / <sub>4</sub> -01-VDMA |

| Данные для заказа – NAW для распределителей с пневмоуправлением |                               |        |         |              |  |
|---|-------------------------------|--------|---------|--------------|--|
| Размер ISO  | Присоединительная резьба      |        | Вес [г] | Номер заказа | Тип  |
|   | 1, 2, 3, 4, 5                 | 12, 14 |         |              |  |
| 02  | G <sup>1</sup> / <sub>8</sub> | M5     | 130     | 161 111      | NAW- <sup>1</sup> / <sub>8</sub> -02-VDMA-VL |
| 01  | G <sup>1</sup> / <sub>4</sub> | M5     | 225     | 161 103      | NAW- <sup>1</sup> / <sub>4</sub> -01-VDMA-VL |

Размеры 2 / 1.1-61

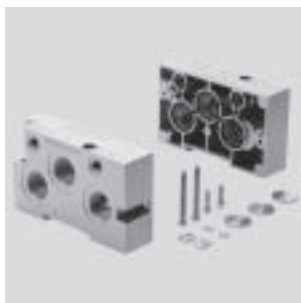
# Стандартные распределители, ISO 15 407-1

Принадлежности

FESTO

## Набор концевых плит NEV

Материал:  
Алюминиевая отливка

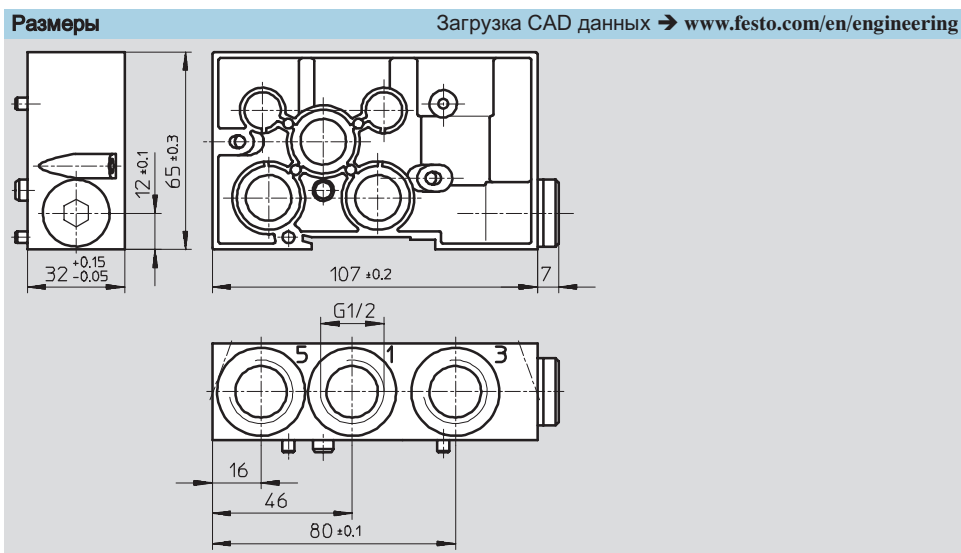


| Данные для заказа |                          |                 |         |              |             |
|-------------------|--------------------------|-----------------|---------|--------------|-------------|
| Размер ISO        | Присоединительная резьба |                 | Вес [г] | Номер заказа | Тип         |
|                   | 1, 2, 3, 4, 5            | 12, 14          |         |              |             |
| 02                | G $\frac{3}{8}$          | G $\frac{1}{8}$ | 280     | 161 112      | NEV-02-VDMA |
| 01                | G $\frac{1}{2}$          | G $\frac{1}{8}$ | 445     | 161 104      | NEV-01-VDMA |

Размеры 2 / 1.1-61

## Промежуточная плита NZV

Материал:  
Алюминиевая отливка  
Не содержит меди и тефлона



| Данные для заказа |                          |        |         |              |                |
|-------------------|--------------------------|--------|---------|--------------|----------------|
| Размер ISO        | Присоединительная резьба |        | Вес [г] | Номер заказа | Тип            |
|                   | 1, 2, 3, 4, 5            | 12, 14 |         |              |                |
| 02, 01            | G $\frac{1}{2}$          | –      | 270     | 161 108      | NZV-01/02-VDMA |

Стандартные распределители  
ISO 15 407-1 (VDMA 24 563)

1.1

# Стандартные распределители, ISO 15 407-1

Принадлежности

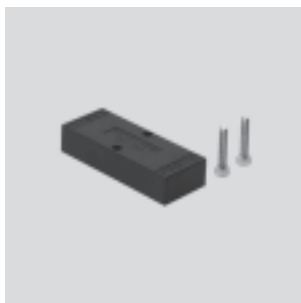
FESTO

Стандартные распределители  
ISO 15 407-1 (VDMA 24 563)

1.1

## Плита-заглушка NDV

Материал:  
Полимер  
Не содержит меди и тефлона



| Данные для заказа |         |              |             |
|-------------------|---------|--------------|-------------|
| Размер ISO        | Вес [г] | Номер заказа | Тип         |
| 02                | 22      | 161 114      | NDV-02-VDMA |
| 01                | 36      | 161 107      | NDV-01-VDMA |

Размеры 2 / 1.1-61

## Изолирующий диск NSC

Материал:  
Алюминий



| Данные для заказа – NSC для каналов 1, 2, 3 (распределители с электро-и пневмоуправлением) |         |              |                 |
|--|---------|--------------|-----------------|
| Размер ISO   | Вес [г] | Номер заказа | Тип             |
| 02   | 2       | 161 113      | NSC-3/8-02-VDMA |
| 01   | 2       | 161 105      | NSC-1/2-01-VDMA |

| Данные для заказа – NSC для каналов 12, 14, (распределители с пневмоуправлением) |         |              |                 |
|--|---------|--------------|-----------------|
| Размер ISO   | Вес [г] | Номер заказа | Тип             |
| 02   | 2       | 161 106      | NSC-1/8-01-VDMA |
| 01   | 2       | 161 106      | NSC-1/8-01-VDMA |

## Держатель таблички MN2H-BZT-10X

для удерживания таблички  
IBS



| Данные для заказа   |         |              |              |
|---|---------|--------------|--------------|
|   | Вес [г] | Номер заказа | Тип          |
| Держатель таблички для распределителей MN2H (10 входят в состав поставки) | 7       | 161 936      | MN2H-BZT-10X |

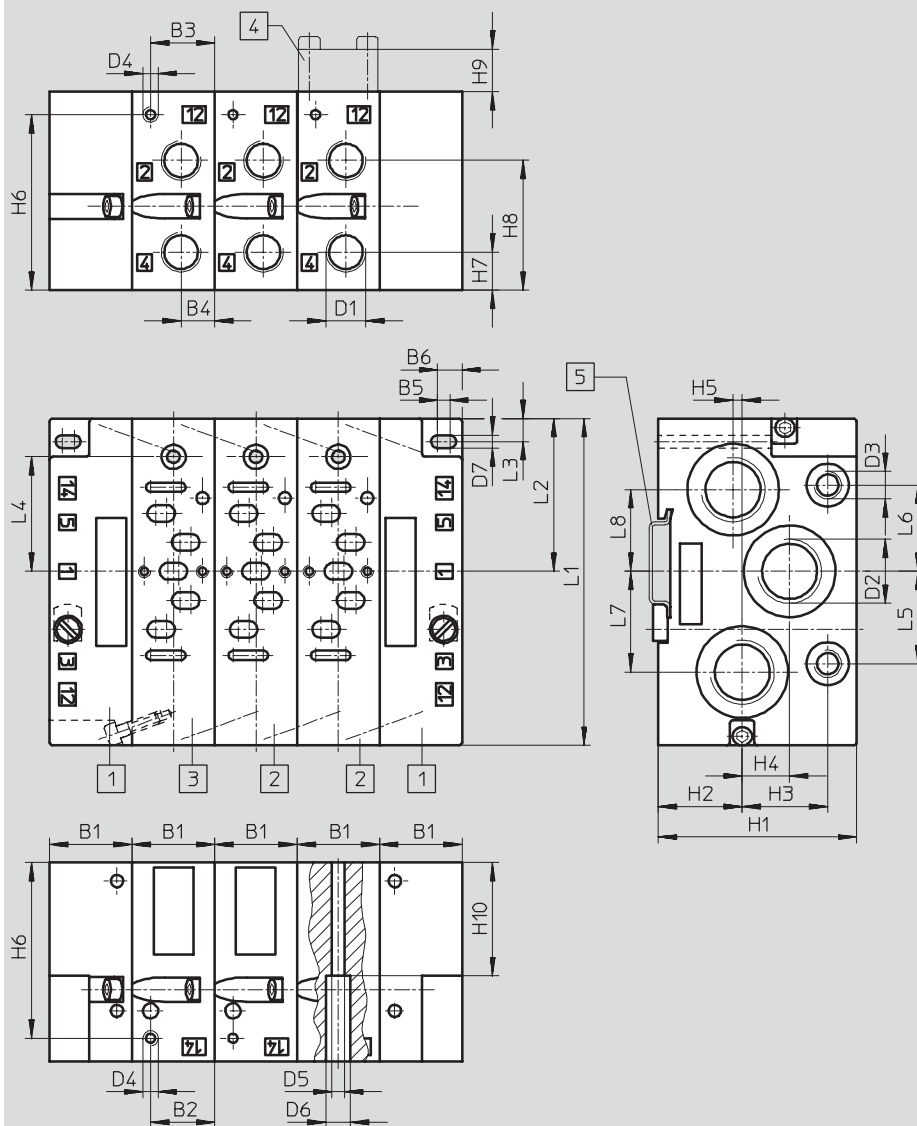
# Стандартные распределители, ISO 15 407-1

Принадлежности

FESTO

Размеры – Блочный монтаж

Загрузка CAD данных → [www.festo.com/en/engineering](http://www.festo.com/en/engineering)



- 1 Набор концевых плит  
NEV...VDMA  
2 / 1.1-59
- 2 Коллекторная плита  
NAW...-VDMA  
NO TAG
- 3 Коллекторная плита  
NAW...-VDMA-VL  
NO TAG
- 4 Плита-заглушка  
NDV...-VDMA  
2 / 1.1-60
- 5 Монтажная рейка  
NRH-35-2000  
2 / 7.8-1

Примечание

По конструктивным соображениям только глушитель U-3/8-B можно установить в каналы 3 и 5 при сборке блоков ISO размера 02 на монтажной рейке.

| Размер ISO | B1 | B2 | B3 | B4  | B5 | B6  | D1              | D2              | D3              | D4 |
|------------|----|----|----|-----|----|-----|-----------------|-----------------|-----------------|----|
| 02         | 19 | 6  | 13 | 7,5 | 1  | 4,5 | G $\frac{1}{8}$ | G $\frac{3}{8}$ | G $\frac{1}{8}$ | M5 |
| 01         | 27 | 21 | 21 | 11  | 4  | 8   | G $\frac{1}{4}$ | G $\frac{1}{2}$ | G $\frac{1}{8}$ | M5 |

| Размер ISO | D5  | D6  | D7  | H1 | H2   | H3   | H4   | H5 | H6   | H7   |
|------------|-----|-----|-----|----|------|------|------|----|------|------|
| 02         | 3,3 | 6,3 | 4,3 | 55 | 17   | 28,8 | 18,5 | –  | 48   | 10,5 |
| 01         | 4,2 | 8   | 4,2 | 65 | 27,5 | 28   | 15,5 | 3  | 57,5 | 12,5 |

| Размер ISO | H8   | H9 | H10 | L1  | L2   | L3  | L4   | L5   | L6   | L7 | L8   |
|------------|------|----|-----|-----|------|-----|------|------|------|----|------|
| 02         | 35,5 | 12 | 40  | 81  | 36,5 | 5,6 | 30,9 | 20   | 20   | 18 | 18   |
| 01         | 42,5 | 14 | 37  | 107 | 50   | 7,5 | 37,5 | 30,3 | 28,3 | 33 | 26,8 |

Стандартные распределители  
ISO 15 407-1 (VDMA 24 563)

1.1

# Стандартные распределители, ISO 15 407-1

Принадлежности

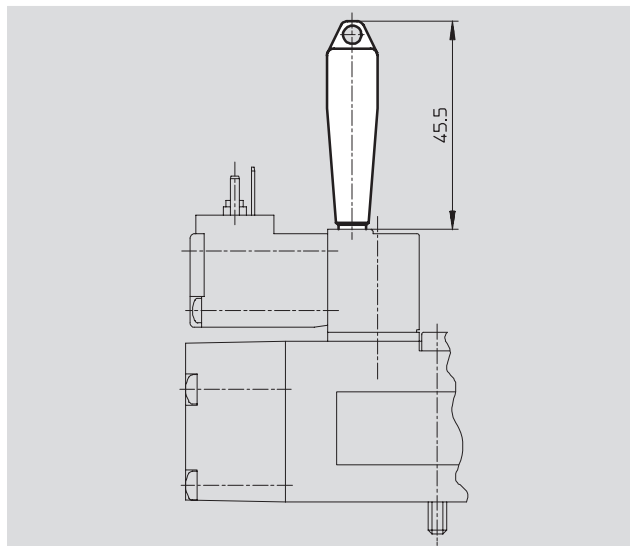
FESTO

Стандартные распределители  
ISO 15 407-1 (VDMA 24 563)

1.1

## Ключ ручного дублирования АНВ

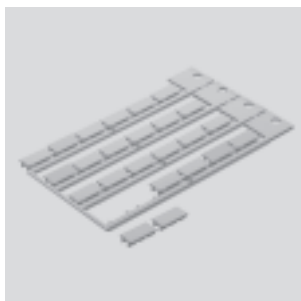
Материал:  
Полимер



| Данные для заказа      |            |                 |                |
|------------------------|------------|-----------------|----------------|
| Для распределителя     | Вес<br>[g] | Номер<br>заказа | Тип            |
| MN2H/JMN2H/JMN2DH/VSVA | 5          | 157 601         | <b>АНВ-MEB</b> |

## Табличка для маркировки IBS

Материал:  
Полимер



| Данные для заказа   |  | Номер<br>заказа | Тип             |
|---|--|-----------------|-----------------|
| Маркировочная табличка для распределителей MN2H<br>(24 штуки на рамке входят в состав поставки) |  | 161 937         | <b>IBS-9x17</b> |
| Маркировочная табличка для распределителей VSVA<br>(24 штуки на рамке входят в состав поставки) |  | 18 182          | <b>IBS-9x20</b> |



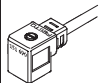
# Стандартные распределители, ISO 15 407-1



FESTO

Принадлежности

| Данные для заказа |  | Номер заказа | Тип                            |
|-------------------|--|--------------|--------------------------------|
| Заглушка          |  | 3570         | B- $\frac{3}{8}$ <sup>1)</sup> |
| Глушители         |  | → Том 3      |                                |

1) Поставляются в упаковке по 10 штук

| Данные для заказа – Розетки, розетки с кабелем для катушек EB и N2                  |             |                  |                     |                                |                   |
|---|-------------|------------------|---------------------|--------------------------------|-------------------|
|   | Напряжение  | Длина кабеля [м] | Светодиод состояния | Номер заказа                   | Тип               |
| Штекерная розетка без кабеля  |             |                  |                     | Технические данные → 2 / 7.2-1 |                   |
|   | –           | –                | –                   | 151 687                        | MSSD-EB           |
|   | –           | –                | –                   | 539 712                        | MSSD-EB-M12       |
| Штекерная розетка без кабеля с техникой замещения изоляции                          |             |                  |                     | Технические данные → 2 / 7.2-1 |                   |
|  | –           | –                | –                   | 192 745                        | MSSD-EB-S-M14     |
| Штекерная розетка с кабелем   |             |                  |                     | Технические данные → 2 / 7.3-0 |                   |
|  | 24 V DC     | 2.5              | ■                   | 151 688                        | KMEB-1-24-2,5-LED |
|   | 24 V DC     | 5                | ■                   | 151 689                        | KMEB-1-24-5-LED   |
|   | 24 V DC     | 10               | ■                   | 193 457                        | KMEB-1-24-10-LED  |
|   | Up to 240 V | 2.5              | –                   | 151 690                        | KMEB-1-230AC-2,5  |
|   | Up to 240 V | 5                | –                   | 151 691                        | KMEB-1-230AC-5    |

| Данные для заказа – Розетки, розетки с кабелем для распределителей с центральным разъемом |            |                  |                     |                                |                    |
|---|------------|------------------|---------------------|--------------------------------|--------------------|
|   | Напряжение | Длина кабеля [м] | Светодиод состояния | Номер заказа                   | Тип                |
| Штекерная розетка без кабеля  |            |                  |                     | Технические данные → 2 / 7.2-1 |                    |
|        | –          | –                | –                   | 185 498                        | SEA-M12-4WD-PG7    |
| Штекерная розетка с кабелем   |            |                  |                     | Технические данные → 2 / 7.3-0 |                    |
|        | –          | 1                | –                   | 185 499                        | KM-12-M12-GSWD-1-4 |

Стандартные распределители  
ISO 15 407-1 (VDMA 24 563)

1.1

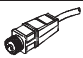
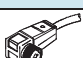
# Стандартные распределители, ISO 15 407-1



FESTO


Принадлежности

Стандартные распределители  
ISO 15 407-1 (VDMA 24 563)

1.1

| Данные для заказа – Розетки M12x1 с кабелем для распределителей VSVA              |             |               |            |     |                  | Технические данные → Volume 4 |                         |
|---|-------------|---------------|------------|-----|------------------|-------------------------------|-------------------------|
|   | Монтаж      | Присоединение | Тип выхода |     | Длина кабеля [m] | Номер заказа                  | Тип                     |
|   |             |               | PNP        | NPN |                  |                               |                         |
| Прямая штекерная розетка  |             |               |            |     |                  |                               |                         |
|  | Гайка M12x1 | 4-пол.        | ■          | ■   | 5                | 164 259                       | <b>SIM-M12-4GD-5-PU</b> |
| Угловая штекерная розетка   |             |               |            |     |                  |                               |                         |
|  | Гайка M12x1 | 4-пол.        | ■          | ■   | 5                | 164 258                       | <b>SIM-M12-4WD-5-PU</b> |

| Данные для заказа – Plug sockets with cable M8x1 for VSVA valves                    |            |               |            |     |                  | Технические данные → Volume 4 |                          |
|---|------------|---------------|------------|-----|------------------|-------------------------------|--------------------------|
|   | Монтаж     | Присоединение | Тип выхода |     | Длина кабеля [m] | Номер заказа                  | Тип                      |
|   |            |               | PNP        | NPN |                  |                               |                          |
| Прямая штекерная розетка  |            |               |            |     |                  |                               |                          |
|   | Гайка M8x1 | 4-пол.        | ■          | ■   | 2.5              | 158 960                       | <b>SIM-M8-4GD-2,5-PU</b> |
|   |            |               |            |     | 5                | 158 961                       | <b>SIM-M8-4GD-5-PU</b>   |
| Угловая штекерная розетка   |            |               |            |     |                  |                               |                          |
|  | Гайка M8x1 | 4-пол.        | ■          | ■   | 2.5              | 158 962                       | <b>SIM-M8-4WD-2,5-PU</b> |
|   |            |               |            |     | 5                | 158 963                       | <b>SIM-M8-4WD-5-PU</b>   |

| Данные для заказа – Светящиеся уплотнения для катушек EB                            |            |        |  | Технические данные → 2 / 7.4-1 |                       |
|---|------------|--------|--|--------------------------------|-----------------------|
|   | Напряжение |        |  | Номер заказа                   | Тип                   |
|   | [В DC]     | [В AC] |  |                                |                       |
|  | 12 ... 24  | –      |  | 151 717                        | <b>MEB-LD-12-24DC</b> |
|   | –          | 230    |  | 151 718                        | <b>MEB-LD-230AC</b>   |

■ Базовая Программа