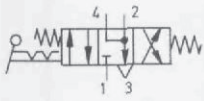
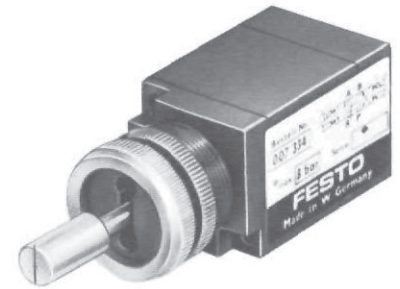


Tasthebelventil, arretierbar
Typ H-4/3-M5



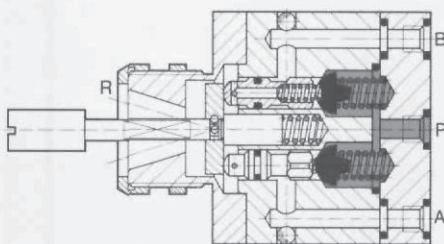
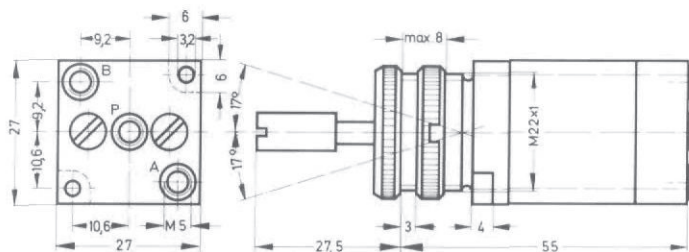
Der 4/3-Wege-Hebeltaster ist ein von Hand betätigtes Signaleingabeglied mit überschneidungsfreier Schaltfunktion. In Mittelstellung sind die beiden Anschlüsse A und B entlüftet.

Nach Betätigung des Handhebels in die eine oder andere Richtung kehrt dieser wieder selbsttätig in die Mittelstellung zurück. Er läßt sich jedoch auch in der einen oder anderen Endlage durch 90-Grad-Hebeldrehung arretieren.



Montagearten:

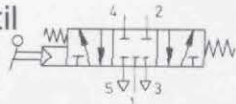
- Fronttafel-Einbau, Einbau- ϕ 22,5 mm
- Aufflanschmontage auf einer selbst zu erstellenden Montageplatte, 2 Zylinderschrauben M 3 x 45 DIN 84, verzinkt, gehören zum Lieferumfang.



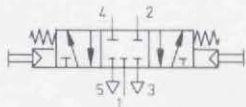
- 1 (P) = Druckluftanschluß
- 4, 2 (A, B) = Arbeits- bzw. Ausgangsleitungen
- 3 (R) = Entlüftung

Bestellbezeichnung	Teile-Nr./Typ	7334 H-4/3-M 5
Medium		gefilterte, geölte oder gefilterte, nicht geölte Druckluft
Bauart		Sitzventil, beidseitig direkt betätigt mit Rückstellfeder
Befestigungsart		Fronttafeleinbau oder Montage auf Anschlußplatte
Anschluß		M 5 oder Montage auf Anschlußplatte (O-Ring-Abdichtung)
Nennweite		4 mm
Normalnenndurchfluß (1 → 4)		125 l/min
Druckbereich		0 bis 8 bar
Betätigungskraft bei 6 bar Betriebsdruck		8 N (0,8 kp)
Temperaturbereich		-10 bis +60° C
Werkstoffe		Gehäuse: Al, blau eloxiert; Dichtungen: NBR
Gewicht		0,100 kg

Kipphebelventil
Typ H-5/3-1/4



Tasterventil
Typ T-5/3-1/4



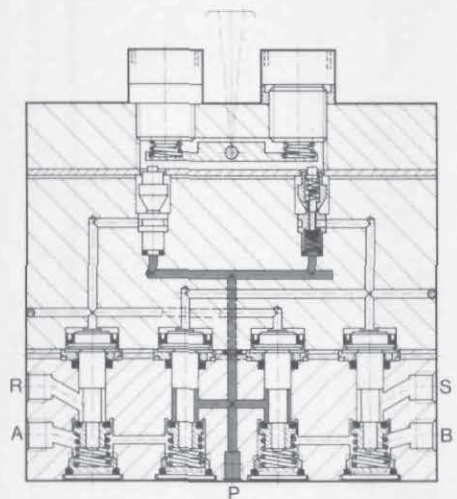
Diese Ventile halten in Nullstellung den Kolben eines doppelwirkenden Zylinders unter Druck eingespannt.

Sie eignen sich daher speziell zur Positionierung, zum Stoppen bei Not-Halt und zum Festhalten von doppelwirkenden Zylindern in jeder beliebigen Stellung.

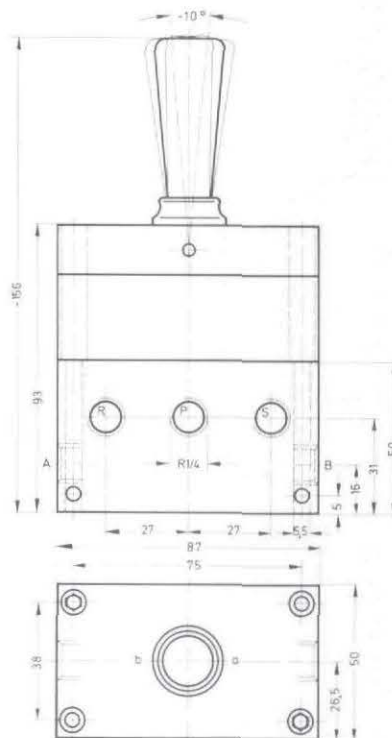
Um ein Nachlaufen von Zylindern zu vermeiden, darf die Geschwindigkeitsregulierung erst am Entlüftungsausgang erfolgen.

Durch die getrennt angeordneten Entlüftungs-Ausgänge R und S ist es möglich, mit eingeschraubten Abluftdrosseln die Zylinder-Vor- und -Rücklaufgeschwindigkeit zu regulieren.

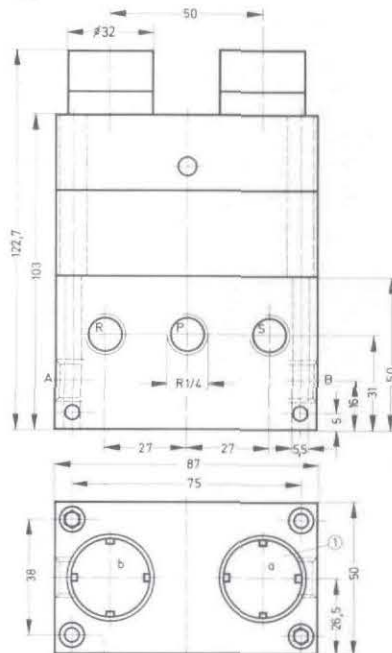
Abluftdrossel mit Schalldämpfer,
Bestellbezeichnung 9517 GRU-1/4-B
(siehe Seite 4.2/30-1, Pneumatic-Katalog).



Typ H-5/3-1/4



Typ T-5/3-1/4

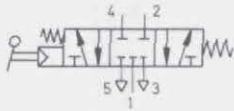


① Tastereinlage kann beschriftet werden

- 1 (P) = Druckluftanschluß
- 4, 2 (A, B) = Arbeits- bzw. Ausgangsleitungen
- 5, 3 (R) = Entlüftung

Bestellbezeichnung	Teile-Nr./Typ	4577 H-5/3-1/4	4578 T-5/3-1/4
Medium		gefilterte, geölte oder gefilterte, nicht geölte Druckluft	
Bauart		Sitzventil, indirekt betätigt mit Federzentrierung	
Befestigungsart		Durchgangsbohrungen im Gehäuse	
Anschluß		G 1/4	
Nennweite		7 mm	
Normalnenndurchfluß (1 → 4)		680 l/min	
Druckbereich		2 bis 10 bar	
Betätigungskraft bei 6 bar Betriebsdruck		5 N (0,5 kp)	8 N (0,8 kp)
Temperaturbereich		-10 bis +60° C	
Werkstoffe		Gehäuse: Al, blau eloxiert; Dichtungen: NBR	
Gewicht		1,060 kg	1,160 kg

Kipphebelventil
 Typ H-5/3-1/2



Diese Ventile halten in Nullstellung den Kolben eines doppelwirkenden Zylinders unter Druck eingespannt.

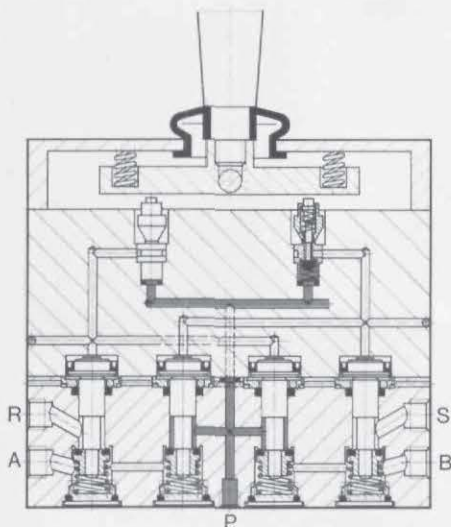
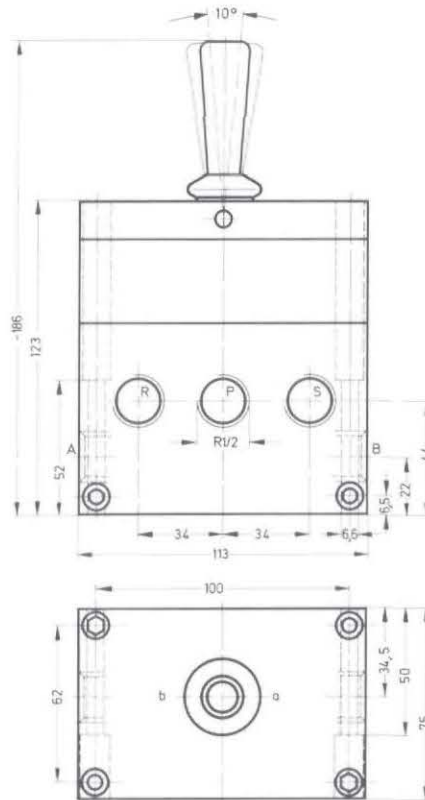
Sie eignen sich daher speziell zur Positionierung, zum Stoppen bei Not-Halt und zum Festhalten von doppelwirkenden Zylindern in jeder beliebigen Stellung.

Um ein Nachlaufen von Zylindern zu vermeiden, darf die Geschwindigkeitsregulierung erst am Entlüftungsausgang erfolgen.

Durch die getrennt angeordneten Entlüftungs-Ausgänge R und S ist es möglich, mittels eingeschraubter Abluftdrosseln die Zylinder-Vor- und -Rücklaufgeschwindigkeit zu regulieren.

Abluftdrosseln mit Schalldämpfer,
 Bestellbezeichnung 9519 GRU-1/2-B
 (siehe Seite 4.2/30-1, Pneumatic-Katalog).

Typ H-5/3-1/2



- 1 (P) = Druckluftanschluß
- 4, 2 (A, B) = Arbeits- bzw. Ausgangsleitungen
- 5, 3 (R) = Entlüftung

Bestellbezeichnung	Teile-Nr./Typ	4920 H-5/3-1/2
Medium		gefilterte, geölte oder gefilterte, nicht geölte Druckluft
Bauart		Sitzventil, indirekt betätigt mit Federzentrierung
Befestigungsart		Durchgangsbohrungen im Gehäuse
Anschluß		G 1/2
Nennweite		12 mm
Normalnenndurchfluß (1 → 4)		2700 l/min
Druckbereich		2 bis 10 bar
Betätigungskraft bei 6 bar Betriebsdruck		5 N (0,5 kp)
Temperaturbereich		-10 bis +60° C
Werkstoffe		Gehäuse: Al, blau eloxiert; Dichtungen: NBR
Gewicht		2,760 kg

Wahlschalter
Typ HW-6-38



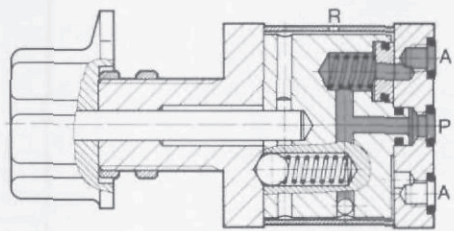
Skalenscheibe Typ HWF-6-38
zur Positionskennzeichnung der Schaltstellungen

Der Wahlschalter ist ein handbetätigtes Wegeventil, bei welchem ein Flachschieber den P-Eingang jeweils mit einem der 6 Ausgänge verbindet. Die nicht geschalteten Ausgänge sind gemeinsam entlüftet. Das Umschalten geschieht überschneidungsfrei. Die 6 Schaltpositionen werden durch Kugelrastung bestimmt.

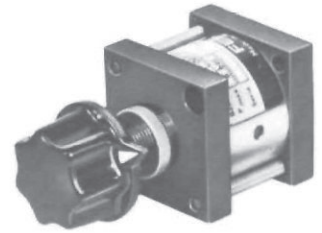
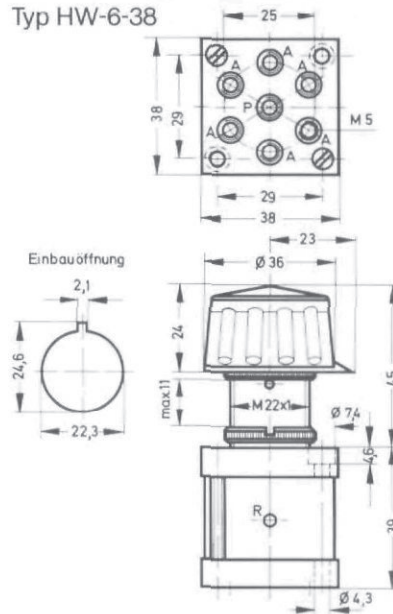
Der Wahlschalter wird mit Drehknopf und Anzeigepfeil geliefert.

Die Montage des Wahlschalters erfolgt entweder durch bodenseitiges Aufflanschen auf einer selbst zu erstellenden Anschlußplatte (O-Ringe zur Abdichtung werden mitgeliefert) oder in einer Fronttafel.

Einbau- \varnothing für HW-6-38 22,5 mm



Typ HW-6-38



- 1 (P) = Druckluftanschluß
- 2 (A) = Arbeits- bzw. Ausgangsleitung
- 3 (R) = Entlüftung

Typ HWF-6-38



Die selbstklebende Skalenscheibe hat einen Durchbruch von 18 mm \varnothing . Durch Ausbrechen eines vorgeritzten Ringes läßt sich der Durchbruch auf 28 mm \varnothing erweitern.

Bestellbezeichnung	Teile-Nr./Typ	7199 HW-6-38	7222 HWF-6-38
Medium		gefilterte, geölte oder gefilterte, nicht geölte Druckluft	
Bauart		Flachschieberventil	
Befestigungsart		Fronttafeleinbau oder Montage auf Anschlußplatte	
Anschluß		M 5 oder Montage auf Anschlußplatte (O-Ring-Abdichtung)	
Nennweite		3,2 mm	
Normalnenndurchfluß (1 → 2)		180 l/min	
Druckbereich		0 bis 8 bar	
Betätigungsmoment bei 6 bar		1 Nm (0,1 kpm)	
Temperaturbereich		-10 bis +60° C	
Werkstoffe		Gehäuse: Al, Stahl; Dichtungen: NBR	
Gewicht		0,170 kg	0,005 kg