

# Пневмодроссели Серия GSCU, GMCU, GSVU, GMVU, GSCO, GMCO

Пневмодроссели с обратным клапаном и без него  
Присоединение: M5, G1/8, G1/4, серьга с цанговым соединением  
Условный проход  $\varnothing$  1.5; 3.5; 5 мм



Пневмодроссели с обратным клапаном и без него разработаны для монтажа непосредственно на распределителях и цилиндрах, имеют миниатюрные размеры. Широкий диапазон регулировки расхода. Регулировка осуществляется плавно как при малых, так и при больших расходах.

Дроссели обладают повышенными расходными характеристиками и обеспечивают максимально высокое быстродействие цилиндров. Скорость двустороннего цилиндра регулируется дросселями типа GMCU / GSCU, свободно пропускающими воздух в полость цилиндра и дросселирующими выхлоп из него. Если дроссели удобнее располагать на распределителе, а не на цилиндре, следует использовать Мод. GMVU / GSVU.

## ОСНОВНЫЕ ХАРАКТЕРИСТИКИ

Конструкция	игольчатого типа
Группа	пневмодроссели с обратным клапаном и без него
Материалы	корпус и винт (M5) – нержавеющая сталь, корпус (G1/8, G1/4) – латунь OT58, уплотнения NBR
Крепление	резьбовое соединение
Установка	в любом положении
Рабочая температура	0°C ÷ 80°C (сухой воздух -20°C)
Рабочее давление	1 ÷ 10 бар
Номинальное давление	6 бар
Номинальный расход	см. график
Условный проход	M5 = 1,5 мм G1/8 = 2 мм G1/4 = 4 мм G3/8 = 7 мм G1/2 = 12 мм
Рабочая среда	очищенный воздух без необходимости маслораспыления согласно ISO 8573-1:2010 [7:4:4]. Требуется установка центробежного фильтра 25 мкм, обеспечивающего класс очистки воздуха по стандарту ISO 8573-1:2010 [7:8:4].

**КОДИРОВКА**

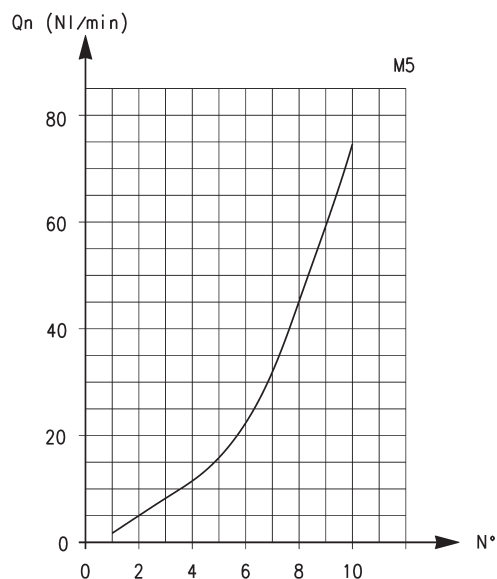
<b>GM</b>	<b>CU</b>	<b>9</b>	<b>03</b>	<b>-</b>	<b>1/8</b>	<b>-</b>	<b>6</b>
<b>GM</b>	РЕГУЛИРОВКА: GM = ручная GS = отверткой						
<b>CU</b>	МОНТАЖ: CU = на цилиндрах, с обратным клапаном VU = на распределителях, с обратным клапаном CO = без обратного клапана						
<b>9</b>	ВЕРСИИ: 8 = регулировка отверткой 9 = ручная регулировка						
<b>03</b>	РАЗМЕРЫ: усл. проход (мм)    наружный $\varnothing$ трубки (мм)						
	13 =	1.5			3		
	14 =	1.5			4		
	03 =	3.5			6		
	04 =	3.5			8		
	05 =	5			8		
	06 =	5			10		
<b>1/8</b>	ПРИСОЕДИНЕНИЕ: M5 = M5 1/8 = G1/8 1/4 = G1/4						
<b>6</b>	НАРУЖНЫЙ ДИАМЕТР ТРУБКИ: 3 = $\varnothing$ 3 мм 4 = $\varnothing$ 4 мм 6 = $\varnothing$ 6 мм 8 = $\varnothing$ 8 мм 10 = $\varnothing$ 10 мм						

В случае использования дросселей без обратного клапана обратитесь к графику и проверьте, подходит ли диапазон регулирования расхода для требуемой цели.

## ПНЕВМОДРОССЕЛИ С ОБРАТНЫМ КЛАПАНОМ И БЕЗ НЕГО

Для правильного выбора пневмодросселя необходимо: рассчитать объем цилиндра по таблице потребления воздуха (Нл/мин); определить время движения цилиндра; разделить объём на время – определить расход воздуха через дроссель (Нл/мин); выбрать тип дросселя по расходным характеристикам.

Дроссели без обратного клапана регулируют поток в обоих направлениях одинаково. Их расходные характеристики приведены на графиках, которые справедливы и для дросселей с обратным клапаном при регулировании потока с закрытым обратным клапаном. Расходные характеристики свободного потока через обратный клапан приводятся отдельно.



M5

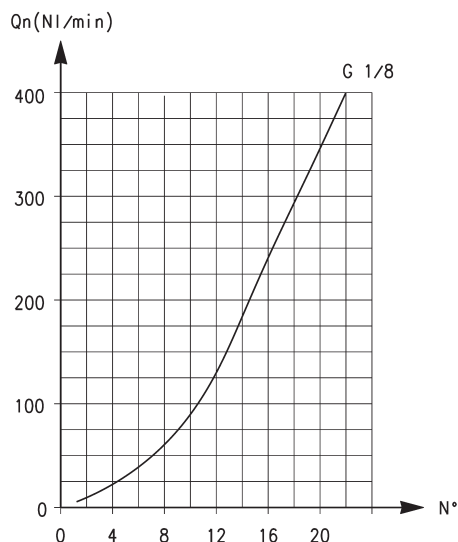
Расход  $Q_n$  (Нл/мин) 2 → 1 дроссель ОТКРЫТ: 70

Расход  $Q_n$  (Нл/мин) 2 → 1 дроссель ЗАКРЫТ: 33

$Q_n$  определен при входном давлении 6 бар и  $\Delta P = 1$  бар

$N^\circ$  = кол-во оборотов винта

## ПНЕВМОДРОССЕЛИ С ОБРАТНЫМ КЛАПАНОМ И БЕЗ НЕГО



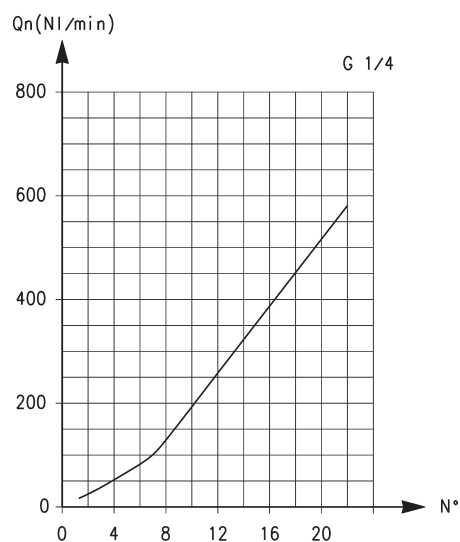
G1/8

Расход  $Q_n$  (Нл/мин) 2 → 1 дроссель ОТКРЫТ: 440

Расход  $Q_n$  (Нл/мин) 2 → 1 дроссель ЗАКРЫТ: 170

$Q_n$  определен при входном давлении 6 бар и  $\Delta P = 1$  бар

$N^\circ$  = кол-во оборотов винта



G1/4

Расход  $Q_n$  (Нл/мин) 2 → 1 дроссель ОТКРЫТ: 790

Расход  $Q_n$  (Нл/мин) 2 → 1 дроссель ЗАКРЫТ: 460

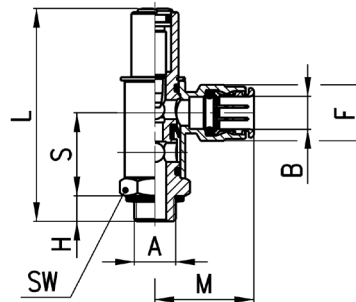
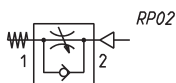
$Q_n$  определен при входном давлении 6 бар и  $\Delta P = 1$  бар

$N^\circ$  = кол-во оборотов винта

### Пневмодроссели Серия GSCU



Пневмодроссели с обратным клапаном для монтажа на цилиндрах  
Регулировка отверткой  
Присоединение: M5, G1/8, G1/4

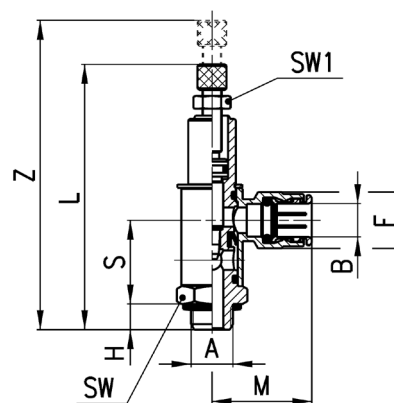
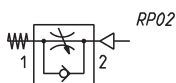


РАЗМЕРЫ								
Мод.	A	B	S	H	L	M	F	SW
<b>GSCU 813-M5-3</b>	M5	3	12	3	27,5	12,5	6,5	8
<b>GSCU 814-M5-4</b>	M5	4	12	3	27,5	19	8,8	8
<b>GSCU 803-1/8-6</b>	G1/8	6	22,5	5	50	26,5	13	14
<b>GSCU 804-1/8-8</b>	G1/8	8	22,5	5	50	28	15	14
<b>GSCU 805-1/4-8</b>	G1/4	8	27	7	67,5	28,5	15	19
<b>GSCU 806-1/4-10</b>	G1/4	10	27	7	67,5	31	17,5	19

### Пневмодроссели Серия GMCU



Пневмодроссели с обратным клапаном для монтажа на цилиндрах  
Регулировка винтом  
Присоединение: M5, G1/8, G1/4

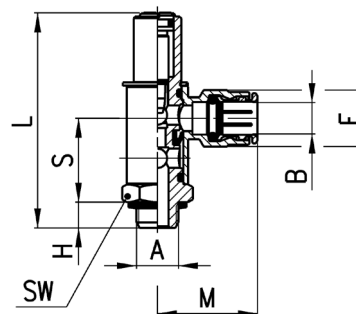
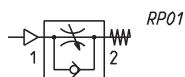


РАЗМЕРЫ										
Мод.	A	B	S	H	L	Z	M	F	SW	SW1
<b>GMCU 913-M5-3</b>	M5	3	12	3	37	42,5	12,5	6,5	8	5,5
<b>GMCU 914-M5-4</b>	M5	4	12	3	37	42,5	19	8,8	8	5,5
<b>GMCU 903-1/8-6</b>	G1/8	6	22,5	5	65,5	72,5	26,5	13	14	7
<b>GMCU 904-1/8-8</b>	G1/8	8	22,5	5	65,5	72,5	28	15	14	7
<b>GMCU 905-1/4-8</b>	G1/4	8	27	7	85	97,5	28,5	15	19	10
<b>GMCU 906-1/4-10</b>	G1/4	10	27	7	85	97,5	31	17,5	19	10

### Пневмодроссели Серия GSVU



Пневмодроссели с обратным клапаном для монтажа на распределителях  
Регулировка отверткой  
Присоединение: M5, G1/8, G1/4

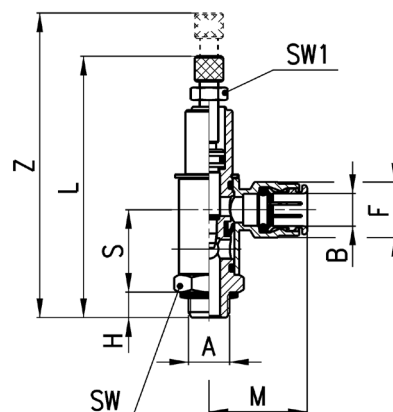
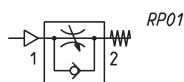


РАЗМЕРЫ								
Мод.	A	B	S	H	L	M	F	SW
<b>GSVU 813-M5-3</b>	M5	3	12	3	27,5	12,5	6,5	8
<b>GSVU 814-M5-4</b>	M5	4	12	3	27,5	19	8,8	8
<b>GSVU 803-1/8-6</b>	G1/8	6	22,5	5	50	26,5	13	14
<b>GSVU 804-1/8-8</b>	G1/8	8	22,5	5	50	28	15	14
<b>GSVU 805-1/4-8</b>	G1/4	8	27	7	67,5	28,5	15	19
<b>GSVU 806-1/4-10</b>	G1/4	10	27	7	67,5	31	17,5	19

## Пневмодроссели Серия GMVU



Пневмодроссели с обратным клапаном для монтажа на распределителях  
Регулировка винтом  
Присоединение: M5, G1/8, G1/4

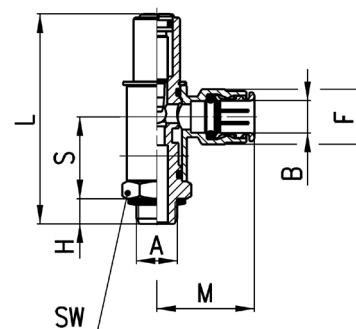
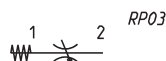


РАЗМЕРЫ										
Мод.	A	B	S	H	L	Z	M	F	SW	SW1
<b>GMVU 913-M5-3</b>	M5	3	12	3	37	42,5	12,5	6,5	8	5,5
<b>GMVU 914-M5-4</b>	M5	4	12	3	37	42,5	19	8,8	8	5,5
<b>GMVU 903-1/8-6</b>	G1/8	6	22,5	5	50	72,5	26	13	14	7
<b>GMVU 904-1/8-8</b>	G1/8	8	22,5	5	50	72,5	28	15	14	7
<b>GMVU 905-1/4-8</b>	G1/4	8	27	7	67,5	97,5	29	15	19	10
<b>GMVU 906-1/4-10</b>	G1/4	10	27	7	67,5	97,5	31	17,5	19	10

## Пневмодроссели Серия GSCO



Пневмодроссели без обратного клапана  
Регулировка отверткой  
Присоединение: M5, G1/8, G1/4

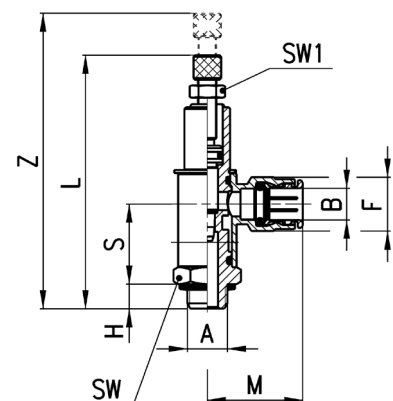
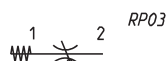


РАЗМЕРЫ									
Мод.	A	B	S	H	L	M	F	SW	SW1
<b>GSCO 813-M5-3</b>	M5	3	12	3	27,5	12,5	6,5	8	
<b>GSCO 814-M5-4</b>	M5	4	12	3	27,5	19	8,8	8	
<b>GSCO 803-1/8-6</b>	G1/8	6	22,5	5	50	26,5	13	14	
<b>GSCO 804-1/8-8</b>	G1/8	8	22,5	5	50	28	15	14	
<b>GSCO 805-1/4-8</b>	G1/4	8	27	7	67,5	28,5	15	19	
<b>GSCO 806-1/4-10</b>	G1/4	10	27	7	67,5	31	17,5	19	

## Пневмодроссели Серия GMCO



Пневмодроссели без обратного клапана  
Регулировка винтом  
Присоединение: M5, G1/8, G1/4



РАЗМЕРЫ										
Мод.	A	B	S	H	L	Z	M	F	SW	SW1
<b>GMCO 913-M5-3</b>	M5	3	12	3	37	42,5	12,5	6,5	8	5,5
<b>GMCO 914-M5-4</b>	M5	4	12	3	37	42,5	19	8,8	8	5,5
<b>GMCO 903-1/8-6</b>	G1/8	6	22,5	5	65,5	72,5	26,5	13	14	7
<b>GMCO 904-1/8-8</b>	G1/8	8	22,5	5	65,5	72,5	28	15	14	7
<b>GMCO 905-1/4-8</b>	G1/4	8	27	7	85	97,5	28,5	15	19	10
<b>GMCO 906-1/4-10</b>	G1/4	10	27	7	85	97,5	31	17,5	19	10