



- Отсечные клапаны HE
- Распределители с ручным управлением W
- Шаровые краны QH, с ручным управлением
- Шаровые краны VAPB, с механическим управлением
- Шаровые краны VAPB-CR, с механическим управлением, стойкие к коррозии

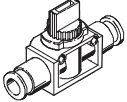
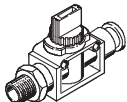
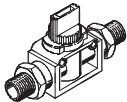
Шаровые и отсечные клапаны

Обзор продукции

FESTO


Дроссели, клапаны, регуляторы
Шаровые краны и отсечные клапаны

5.2

Функция	Конструкция	Тип	Присоединительная резьба		2/2-распреде- -лители	3/2-распреде- -лители	→ Стр.
			Резьба	Для шлангов с Н.К. [мм]			
Отсечные клапаны	С QS штуцером¹⁾ с обеих сторон						
		HE	-	6	■	■ ²⁾	2 / 5.2-6
				8	■	■ ²⁾	
				10	■	■ ²⁾	
				12	■	■ ²⁾	
	С покрытой тефлоном присоединительной резьбой и QS штуцером¹⁾						
		HE	R ¹ / ₈	6	■	■	2 / 5.2-7
			R ¹ / ₄	8	■	■	
			R ³ / ₈	10	■	■	
			R ¹ / ₂	12	■	■	
	С покрытой тефлоном присоединительной резьбой с двух сторон						
		HE	-	R ¹ / ₈	■	■	2 / 5.2-7
R ¹ / ₄				■	■		
R ³ / ₈				■	■		

1) для стандартных пластиковых шлангов с Н.К. по CETOP RP 54 P



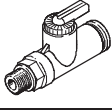
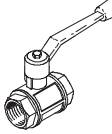
2) Не содержит меди и тефлона

Функция	Конструкция	Тип	Присоединительная резьба		→ Стр.	
			Резьба	Для шлангов с Н.К. [мм]		
Распределители с ручным управлением	С присоединительной резьбой с двух сторон					
		W	M5	-		2 / 5.2-8
			G ¹ / ₈			
			G ¹ / ₄			
			G ³ / ₈			
			G ¹ / ₂			
			G ³ / ₄			

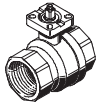
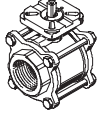
Шаровые и отсечные клапаны

Обзор продукции

FESTO

Функция	Конструкция	Тип	Присоединительная резьба		→ Стр.
			Резьба	Для шлангов с Н.К. [мм]	
Шаровые краны QH/QHS, с ручным управлением	С QS штуцером ¹⁾ с обеих сторон				
		QH	-	4	NO TAG
				6	
	С QS штуцером ¹⁾ с двух сторон, с проходной резьбой с одной стороны				
	QHS	-	6	NO TAG	
С покрытой тефлоном присоединительной резьбой и QS штуцером ¹⁾					
	QH	R $\frac{1}{8}$	4	NO TAG	
			6		
С присоединительной резьбой с двух сторон					
	QH		G $\frac{1}{4}$	-	NO TAG
			G $\frac{3}{8}$		
			G $\frac{1}{2}$		
			G $\frac{3}{4}$		
			G1		
			G1 $\frac{1}{2}$		

1) для стандартных пластиковых шлангов с Н.К. по CETOP RP 54 P

Функция	Конструкция	Тип	Соединительная резьба ¹⁾	Номинальный размер [мм]	Соединительный фланец по ISO 5211	Макс. рабочее давление [бар]	→ Стр.
Шаровые краны VAPB, с механическим управлением ²⁾	Латунь						
		VAPB	R $\frac{1}{4}$	15	F03	63	2 / 5.2-20
			R $\frac{3}{8}$	15	F03	63	
			R $\frac{1}{2}$	15	F03	63	
			R $\frac{3}{4}$	20	F03	50	
			R1	25	F03	50	
			R1 $\frac{1}{4}$	32	F0304	40	
			R1 $\frac{1}{2}$	40	F0304	40	
			R2	50	F0405	32	
	R2 $\frac{1}{2}$	63	F0507	25			
	Нержавеющая сталь, стойкая к коррозии						
		VAPB-...-CR	R $\frac{1}{4}$	15	F0304	63	2 / 5.2-23
			R $\frac{3}{8}$	15	F0304		
			R $\frac{1}{2}$	15	F0304		
			R $\frac{3}{4}$	20	F0304		
R1			25	F0405			
R1 $\frac{1}{4}$			32	F0405			
R1 $\frac{1}{2}$			40	F0507			
R2			50	F0507			
R2 $\frac{1}{2}$	63	F0710					
R3	80	F0710					
R4	100	F1012					

1) Цилиндрический корпус с внутренней резьбой по DIN 2999

2) Шаровые краны с приводом QH-DR → Брошюра "Приводы управления арматурой" и каталог на CD

Дроссели, клапаны, регуляторы
Шаровые краны и отсечные клапаны

5.2

Отсечные клапаны HE


Особенности

FESTO

Дроссели, клапаны, регуляторы
Шаровые краны и отсечные клапаны

5.2



 Расход
300 ... 800 л/мин.

- Присоединительная резьба $R\frac{1}{8}$... $R\frac{1}{2}$
- С QS штуцером для стандартным шлангов с Н.К. с обеих сторон
- С присоединительной резьбой и штуцером
- С присоединительной резьбой с двух сторон
- Варианты с присоединительной резьбой можно поворачивать на 360°

Эта клапаны перекрывают проход воздуха в обоих направлениях.

Отсечные клапаны HE

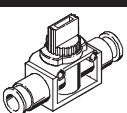
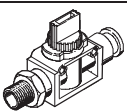
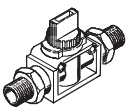
Система обозначений

FESTO

Дроссели, клапаны, регуляторы
Шаровые краны и отсечные клапаны

5.2

		HE	-	3	-		-	QS-6
Тип								
HE	Отсечной клапан							
Функция								
2	2/2-распределитель							
3	3/2-распределитель							
Присоединительная резьба								
Присоединительная резьба с одной стороны								
1/8	Трубная резьба R ¹ / ₈							
1/4	Трубная резьба R ¹ / ₄							
3/8	Трубная резьба R ³ / ₈							
1/2	Трубная резьба R ¹ / ₂							
Присоединительная резьба с двух сторон								
1/8-1/8	Трубная резьба R ¹ / ₈							
1/4-1/4	Трубная резьба R ¹ / ₄							
3/8-3/8	Трубная резьба R ³ / ₈							
Подключение шлангов								
Тип присоединений								
QS	Цанговый штуцер для стандартных шлангов с Н.К. по CETOP RP 54 P							
Для шлангов с наружной калибровкой∅								
6	6 мм							
8	8 мм							
10	10 мм							
12	12 мм							

Данные для заказа							
	Описание	Присоединительная резьба	Для шлангов с Н. К. [мм]	2/2-распределители Номер заказа	Тип	3/2-распределители Номер заказа	Тип
	QS штуцер с двух сторон	-	6	153 467	HE-2-QS-6	153 475	HE-3-QS-6 ¹⁾
			8	153 468	HE-2-QS-8	153 476	HE-3-QS-8 ¹⁾
			10	153 469	HE-2-QS-10	153 477	HE-3-QS-10 ¹⁾
			12	153 470	HE-2-QS-12	153 478	HE-3-QS-12 ¹⁾
	С трубной резьбой, покрытой тефлоном, и QS штуцером	R ¹ / ₈	6	153 471	HE-2-1/8-QS-6	153 479	HE-3-1/8-QS-6
		R ¹ / ₄	8	153 472	HE-2-1/4-QS-8	153 480	HE-3-1/4-QS-8
		R ³ / ₈	10	153 473	HE-2-3/8-QS-10	153 481	HE-3-3/8-QS-10
		R ¹ / ₂	12	153 474	HE-2-1/2-QS-12	153 482	HE-3-1/2-QS-12
	С покрытой тефлоном трубной резьбой с двух сторон	R ¹ / ₈	-	-	-	153 296	HE-3-1/8-1/8
		R ¹ / ₄	-	-	-	153 297	HE-3-1/4-1/4
		R ³ / ₈	-	-	-	153 298	HE-3-3/8-3/8

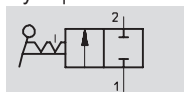
1) Не содержит меди и тефлона

Отсечные клапаны HE

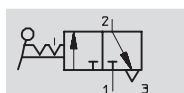
Технические данные

FESTO

Функция

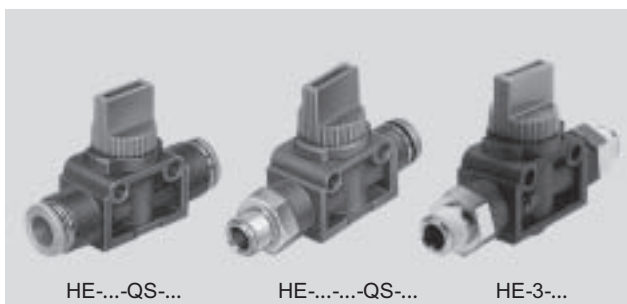


2/2-распределитель



3/2-распределитель

- - Расход
280 ... 840 л/мин.



HE-...-QS-...

HE-...-...-QS-...

HE-3-...

Основные характеристики

Цанговый штуцер для шланга с Н.К.	[мм]	6	8	10	12
Тип монтажа		2 сквозных отверстия в корпусе			
		Последовательный в трубе			
Номинальный размер	[мм]	5	5	7	7

Условия рабочей и окружающей среды

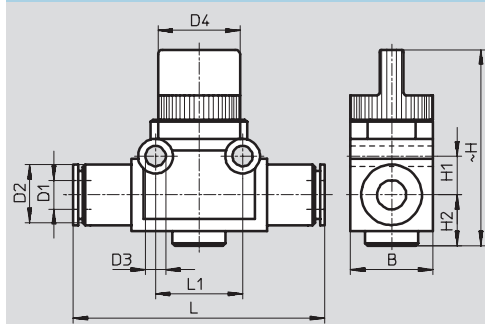
Рабочая среда		Фильтрованный сжатый воздух, с маслом или без масла
Рабочее давление	[бар]	-0.75 ... +10
Температура среды	[°C]	0 ... 60

Технические данные - QS штуцер с двух сторон

Цанговый штуцер для шланга с Н.К.	[мм]	6	8	10	12
Стандартный номинальный расход	HE-2 [л/мин.]	280	390	760	830
1 → 2	HE-3 [л/мин.]	280	390	780	840
Материалы		Корпус: Полибутилен терефталат			
Примечания по материалам		Не содержит меди и тефлона → Данные для заказа			
Вес	[г]	25	27	44	50

Размеры - QS штуцер с двух сторон

Загрузка CAD данных → www.festo.com/en/engineering



Шланг с Н.К. D1	B	D2 ∅	D3 ∅	D4 ∅	H	H1	H2	L	L1
6	17	12.5	4.2	16.5	40.5	8	10.5	53.2	18
8	17	15	4.2	16.5	40.5	8	10.5	56	18
10	21	17.5	4.2	19.5	41	11	10.5	65	24
12	21	21	4.2	19.5	41	11	10.5	70.2	24

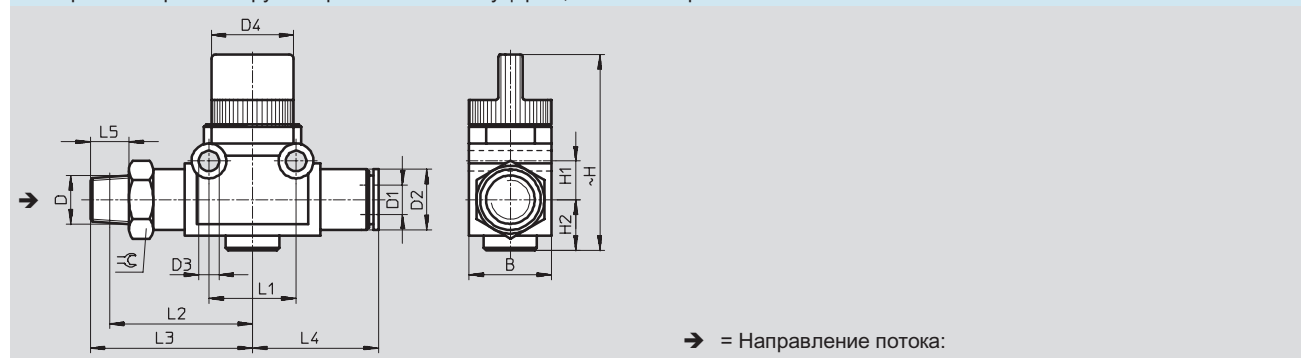
Отсечные клапаны HE

Технические данные

FESTO

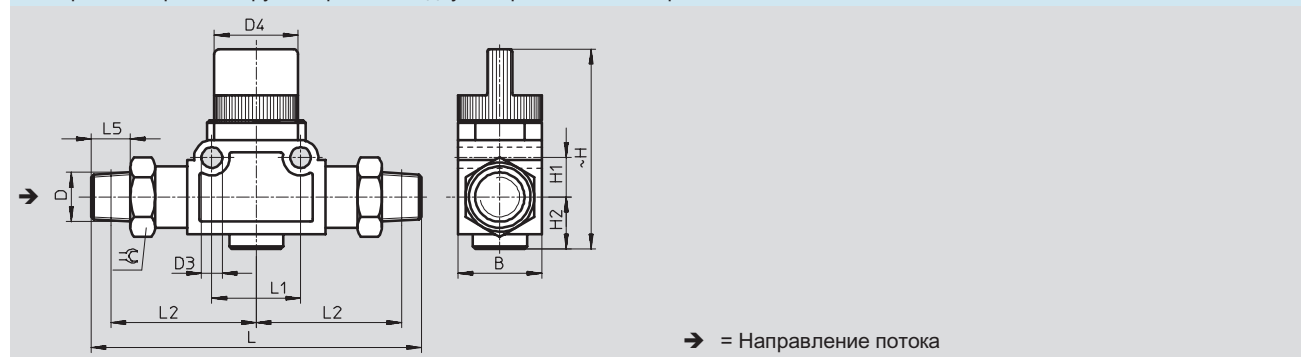
Технические данные - Присоединительная резьба с одной или двух сторон						
Присоединительная резьба		R ¹ / ₈	R ¹ / ₄	R ³ / ₈	R ¹ / ₂	
Цанговый штуцер для шланга с Н.К.	[мм]	6	8	10	12	
Стандартный номинальный расход 1 → 2	HE-2 [л/мин.]	310	400	730	780	
	HE-3 [л/мин.]	300	380	730	800	
Допустимый момент затяжки	[Нм]	7 ... 9	12 ... 14	22 ... 24	28 ... 30	
Материалы		Корпус: Полибутилен терефталат				
		Резьбовое соединение: Никелированная латунь				
Вес	Присоединительная резьба с одной стороны	[г]	33	45	70	95
	Присоединительная резьба с двух сторон	[г]	42	80	96	—

Размеры – Присоединительная резьба с одной стороны Загрузка CAD данных → www.festo.com/en/engineering
 С покрытой тефлоном трубной резьбой и QS штуцером, может поворачиваться на 360°



Присоединительная резьба D	B	D1 ∅	D2 ∅	D3 ∅	D4 ∅	H	H1	H2	L1	L2	L3	L4	L5	Ключ
R ¹ / ₈	17	6	12.5	4.2	16.5	40.5	8	10.5	18	29.5	33.5	26	8	14
R ¹ / ₄	17	8	15	4.2	16.5	40.5	8	10.5	18	30.5	36.5	28	11	14
R ³ / ₈	21	10	17.5	4.2	19.5	41	11	10.5	24	37	43.5	32.5	12	17
R ¹ / ₂	21	12	21	4.2	19.5	41	11	10.5	24	38.5	46.5	35.5	15	21

Размеры – Присоединительная резьба с двух сторон Загрузка CAD данных → www.festo.com/en/engineering
 С покрытой тефлоном трубной резьбой с двух сторон, может поворачиваться на 360°



Присоединительная резьба D	B	D3 ∅	D4 ∅	H	H1	H2	L	L1	L2	L5	Ключ
R ¹ / ₈	17	4.2	16.5	40.5	8	10.5	67	18	29.5	8	14
R ¹ / ₄	21	4.2	19.5	41	11	10.5	85	24	36.5	11	17
R ³ / ₈	21	4.2	19.5	41	11	10.5	87	24	37	12	17

Дроссели, клапаны, регуляторы
Шаровые краны и отсечные клапаны

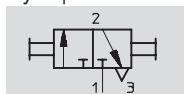
5.2

Распределители с ручным управлением W

Технические данные

FESTO

Функция



3/2-распределитель

- Распределитель для подачи и сброса давления из системы
- Подходит для работы с вакуумом

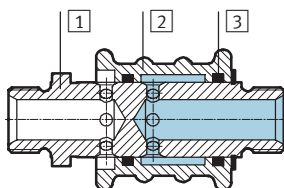
Расход
280 ... 840 л/мин.



Технические данные							
Присоединительная резьба		M5	G ¹ / ₈	G ¹ / ₄	G ³ / ₈	G ¹ / ₂	G ³ / ₄
Номинальный размер	[мм]	2.5	3	7	9	12	18
Станд. номин. расход 1 → 2	[л/мин.]	120	600	1,000	1,400	2,000	6,800
Диапазон давления	[бар]	-0.95 ... +8					
Усилие переключения при p=6 бар	[Н]	10	10	20	20	20	30
Тип монтажа		Последовательный в трубе					
Рабочая среда		Фильтрованный сжатый воздух, с маслом или без масла; Вакуум					
Диапазон температур	[°C]	-10 ... +60 °C					
Вес	[г]	25	40	110	280	300	400

Материалы

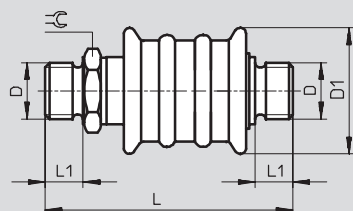
Продольный разрез



Распределитель с ручным управлением		
1	Резьбовая втулка	Никелированная латунь
2	Скользящая втулка	Алюминий анодированный голубым
3	Уплотнения	Нитриловая резина

Размеры

Загрузка CAD данных → www.festo.com/en/engineering



← Направление потока

Резьба D	∅ D1	L	L1	Ключ
M5	20	46.4	5	9
G ¹ / ₈	24	51.3	6.5	14
G ¹ / ₄	34.5	70.4	8	17
G ³ / ₈	45	79.4	9	27
G ¹ / ₂	45	82.4	10.5	27
G ³ / ₄	50	99	12	32

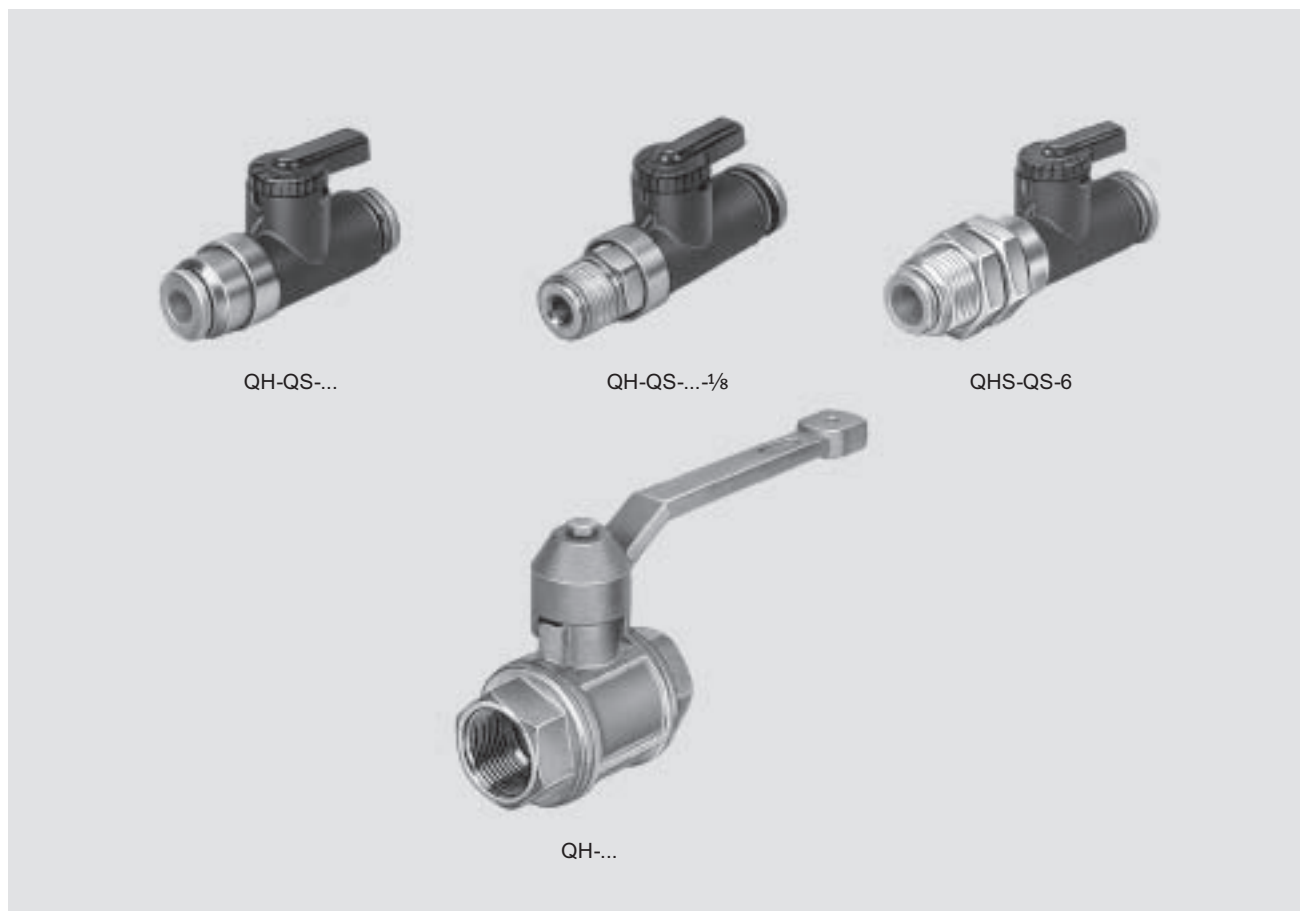
Данные для заказа			
	Присоединительная резьба	Номер	Тип
С метрической резьбой с двух сторон	M5	4 451	W-3-M5
С трубной резьбой с двух сторон	G ¹ / ₈	2 339	W-3- ¹ / ₈
	G ¹ / ₄	2 340	W-3- ¹ / ₄
	G ³ / ₈	2 341	W-3- ³ / ₈
	G ¹ / ₂	2 342	W-3- ¹ / ₂
	G ³ / ₄	4 052	W-3- ³ / ₄


Базовая Программа

Шаровые краны QH/QHS, с ручным управлением

FESTO

Особенности



-  - Расход
148 ... 84,000 л/мин.

- Варианты:
- С 2 цанговыми штуцерами
 - С присоединительной резьбой и штуцером
 - С проходной резьбой
 - С внешней резьбой R $\frac{1}{8}$, покрытой тефлоном
 - С внутренней резьбой G $\frac{1}{4}$... G1 $\frac{1}{2}$

При повороте рычага на этих клапанах проход воздуха перекрывается в обоих направлениях.

Шаровые краны QH/QHS, с ручным управлением

Система обозначений

FESTO

QH — QS-4 — 1/8

Тип	
QH	Шаровой кран
QHS	Шаровой кран с проходной резьбой

Подключение шлангов

Тип присоединений

QS	Цанговый штуцер для стандартных шлангов с Н.К. по SETOP RP 54 P
----	---

Для шлангов с наружной калибровкой

4	4 мм
6	6 мм

Присоединительная резьба

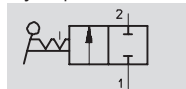
1/8	Трубная резьба R1/8
1/4	Трубная резьба G1/4
3/8	Трубная резьба G3/8
1/2	Трубная резьба G1/2
3/4	Трубная резьба G3/4
1	Трубная резьба G1
1 1/2	Трубная резьба G1 1/2

Шаровые краны QH/QHS, с ручным управлением

FESTO

Технические данные – с QS штуцером

Функция



2/2-распределитель

■ Подходит для работы с вакуумом

- - Расход
148 ... 560 л/мин.



QH-QS-...-1/8

QH-QS-...

QHS-QS-6

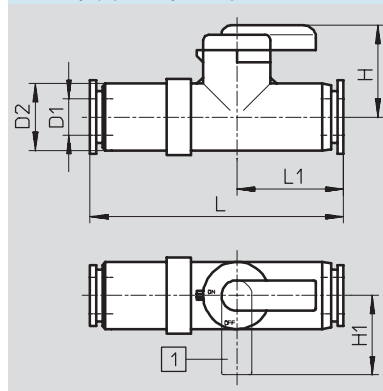
Технические данные						
Присоединительная резьба	Резьба	–	–	R1/8	R1/8	–
	Шланг с Н.К. [мм]	4	6	4	6	6
Конструкция	Шаровой кран					
Функция клапана	2/2-распределитель, бистабильный					
Принцип уплотнения	Мягкий					
Тип монтажа	Последовательный в трубе		Может быть вкручен		Проходная резьба	
Тип управления	Ручное					
Номинальный размер [мм]	2.5	4	2.5	2.5	4	
Стандартный номинальный расход [л/мин.]	148	533	235	560	528	
Допустимый момент затяжки [Нм]	–	–	7 ... 9		–	
Материалы	Корпус: Полибутилен терефталат					
	Резьбовое соединение: Никелированная латунь					
Вес [г]	12	13	14	15	17	

Условия рабочей и окружающей среды		
Рабочее давление [бар]	–1 ... +10	
Рабочая среда	Фильтрованный сжатый воздух, с маслом или без масла	
Окружающая температура [°C]	0 ... +60	

Размеры

Загрузка CAD данных → www.festo.com/en/engineering

QS штуцер с двух сторон



1 Закрыт

Шланг с Н.К. D1	D2 ∅	H	H1	L	L1
4	11	15	13	38	17
6	11	15	13	41.5	17.5

Дроссели, клапаны, регуляторы
Шаровые краны и отсечные клапаны

5.2

Шаровые краны QH/QHS, с ручным управлением

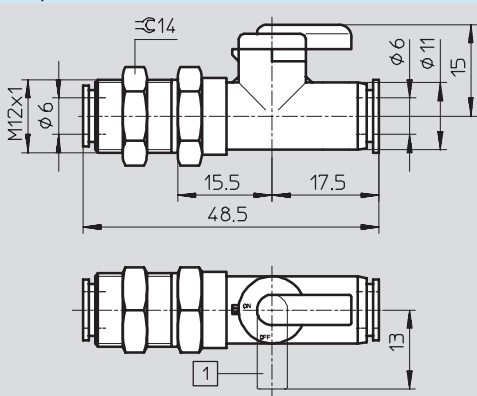
FESTO

Технические данные – с QS штуцером

Размеры

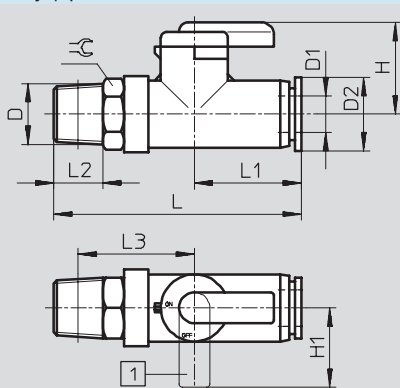
Загрузка CAD данных → www.festo.com/en/engineering

QS штуцер с двух сторон, с проходной резьбой с одной стороны



1 Закрит

С соединительной резьбой, покрытой тефлоном, и QS штуцером



1 Закрит

Шланг с Н.К. D1	D Ø	D2 Ø	H	H1	L	L1	L2	L3	Ключ
4	R1/8	11	15	13	41.5	17	8	20	10
6	R1/8	11	15	13	42	17.5	8	20	10

Данные для заказа

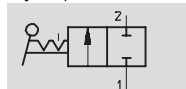
	Описание	Присоединительная резьба	Для шлангов с наружной калибровкой [мм]	Номер заказа	Тип
	QS штуцер с двух сторон	-	4	153 483	QH-QS-4
			6	153 484	QH-QS-6
	QS штуцер и проходная резьба с другой стороны	-	6	153 485	QHS-QS-6
	С соединительной резьбой, покрытой тефлоном, и QS штуцером	R1/8	4	153 486	QH-QS-4-1/8
			6	153 487	QH-QS-6-1/8

Шаровые краны QH/QHS, с ручным управлением

FESTO

Технические данные – с внутренней резьбой

Функция



2/2-распределитель

- - Расход
3,400 ... 84,000 л/мин.

- Номинальный размер
10 ... 40 мм
- Внутренняя резьба
G^{1/4}...G^{1 1/2}
- Подходит для работы с вакуумом



Технические данные							
Присоединительная резьба	G ^{1/4}	G ^{3/8}	G ^{1/2}	G ^{3/4}	G1	G ^{1 1/2}	
Конструкция	Шаровой кран						
Функция клапана	2/2-распределитель, бистабильный						
Принцип уплотнения	Мягкий						
Тип монтажа	Последовательный в трубе						
Тип управления	Ручное						
Номинальный размер [мм]	10	12	15	20	25	40	
Стандартный номинальный расход [л/мин.]	3,400	7,500	11,500	21,000	33,000	84,000	
Момент воздействия [Нм]	4	4	8	12	15	25	
Вес [г]	175	180	340	600	815	1,750	

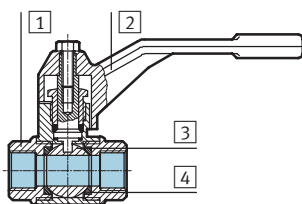
Условия рабочей и окружающей среды		
Рабочее давление [бар]	-0.95 ... +30	
Рабочая среда	Фильтрованный сжатый воздух, с маслом или без масла, вода, вакуум ¹⁾	
Окружающая температура [°C]	-20 ... +180	

1) Другая среда по запросу

- - Примечание
Не подходит для ядовитых газов, таких как природный газ.

Материалы

Продольный разрез



Шаровой кран		
1	Корпус	Латунь
2	Рычаг	Окрашенный алюминий
3	Шаровой затвор	С глубоким хромированием
4	Уплотнения	Политетрафлюорэтилен

Дроссели, клапаны, регуляторы
Шаровые краны и отсечные клапаны

5.2

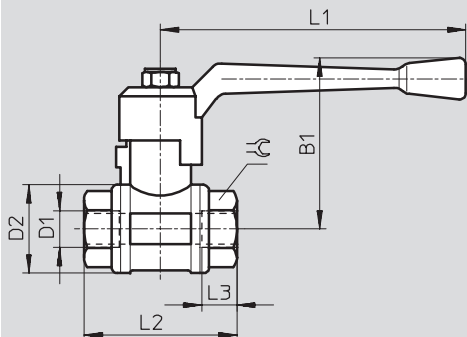
Шаровые краны QH/QHS, с ручным управлением

FESTO

Технические данные – с внутренней резьбой

Размеры

Загрузка CAD данных → www.festo.com/en/engineering



Присоединительная резьба D1	B1	D2 Ø	L1	L2	L3	Ключ
G ¹ / ₄	56	30	100	52	11.5	21.5
G ³ / ₈	56	30	100	52	11.5	21.5
G ¹ / ₂	59	35	100	64	15	27
G ³ / ₄	72	44	120	74	16.3	32
G1	77	51	120	88	19.1	41
G1 ¹ / ₂	100	73	150	105.5	21.4	55

Данные для заказа

	Описание	Присоединительная резьба	Для шлангов с наружной калибровкой [мм]	Номер заказа	
				Тип	
	С присоединительной резьбой с двух сторон	G ¹ / ₄	-	9 541	QH-1/4
		G ³ / ₈		9 542	QH-3/8
		G ¹ / ₂		9 543	QH-1/2
		G ³ / ₄		9 544	QH-3/4
		G1		9 545	QH-1
		G1 ¹ / ₂		6 837	QH-1 1/2

Примечание

Не подходит для ядовитых газов, таких как природный газ.