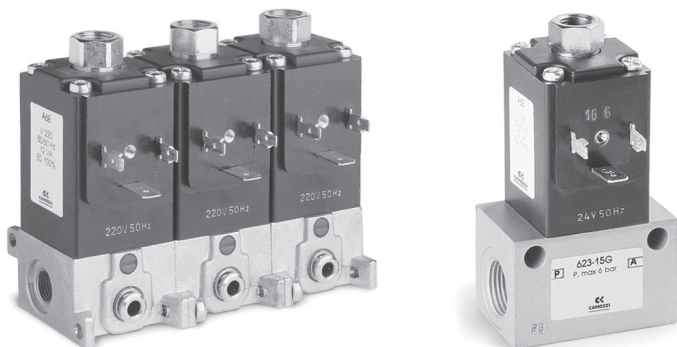


Распределители с электромагнитным управлением прямого действия. Серия 6

2/2 лин./поз., нормально закрытые (Н.З.)

3/2 лин./поз., нормально закрытые (Н.З.) и нормально открытые (Н.О.)



- » Присоединение: G1/8, G3/8, быстроразъемное соединение \varnothing 4 мм
- » Доступно исполнение для применения при низких температурах -50°C

Распределители разработаны как для индивидуального использования, так и для группового монтажа. Присоединение G1/8 или встроенные быстроразъемные соединения \varnothing 4 (присоединение G3/8 только для 2-линейных).

Электропневматические распределители прямого действия Серии 6 могут работать на воздухе как с распыленным маслом, так и без масла. Они поставляются 2/2 и 3/2 лин./поз. нормально закрытые (Н.З.) или нормально открытые (Н.О.).

ОСНОВНЫЕ ХАРАКТЕРИСТИКИ

ТЕХНИЧЕСКИЕ ХАРАКТЕРИСТИКИ

Тип распределителя	2/2 Н.З. - 3/2 Н.З. - 3/2 Н.О.
Действие	прямого действия, клапанного типа
Пневматические соединения	резьбы: G1/8, G3/8; фитинг \varnothing 4; присоединение согласно CNOMO
Условный проход	2 \div 4 мм
Номинальный расход kv (л/мин)	80 \div 350 Нл/мин (при давлении в 6 бар и ΔP 1 бар)
Рабочее давление	1,2 \div 5,4
Рабочая температура	0 \div 4 ... 15 бар
	0 $^{\circ}\text{C}$ \div 60 $^{\circ}\text{C}$ (при сухом воздухе -20°C).
	Климатические морозостойкие исполнения " -40°C " и " -50°C " по запросу.
Рабочая среда	Обращайтесь в службу продаж компании. очищенный воздух без необходимости маслораспыления согласно ISO 8573-1:2010 [7:4:4]. Требуется установка центробежного фильтра 25 мкм, обеспечивающего класс очистки воздуха по стандарту ISO 8573-1:2010 [7:8:4]. Для морозостойкого исполнения (-50°C) требуется обеспечить класс очистки воздуха по стандарту ISO 8573-1:2010 [7:1:4]. Инертные газы.
Время срабатывания	вкл. <15 мс – выкл. <15 мс
Ручное дублирование	см. таблицу
Установка	в любом положении

МАТЕРИАЛЫ

Внешние элементы	никелированная латунь – анодированный алюминий
Уплотнения	FKM (NBR для версии -50°C)
Внутренние элементы	нержавеющая сталь

ЭЛЕКТРИЧЕСКИЕ ХАРАКТЕРИСТИКИ

Напряжение	12 ... 110 V DC - 24 ... 230 V AC 50/60 Hz
Допустимый разброс напряжений	$\pm 10\%$ (DC) - $+10\% \div -15\%$ (AC)
Потребляемая мощность	10 W (DC) - 19 VA (включение AC), 12 VA (удержание AC)
Рабочий цикл	100% непрерывный режим работы
Электрическое подключение	разъем по DIN EN 175 301-803-A
Класс защиты	IP65 с разъемом
Класс изоляции	H (180 $^{\circ}$)

Специальные исполнения по запросу

КОДИРОВКА

6	3	8	M	-	105	-	A	6	B
6	СЕРИЯ								
3	КОЛИЧЕСТВО ЛИНИЙ - ФУНКЦИЯ: 0 = приточное исполнение 2 = 2/2 лин./поз., Н.З.		3 = 3/2 лин./поз., Н.З. 4 = 3/2 лин./поз., Н.О.						
8	ПРИСОЕДИНЕНИЕ: 0 = приточное исполнение 3 = G3/8		8 = G1/8 C = под трубку \varnothing 4 мм						
M	M = групповой монтаж								
105	ТИП КОНСТРУКЦИИ: 150 = корпус с резьбовыми отверстиями 450 = приточной поворотный 457 = приточной фиксированный 101 = одностная плата 102 = 2-х местная плата								
			103 = 3-х местная плата 104 = 4-х местная плата 105 = 5-ти местная плата 106 = 6-ти местная плата 107 = 7-ми местная плата		108 = 8-ми местная плата 109 = 9-ти местная плата 110 = 10-ти местная плата 111 = 11-ти местная плата 112 = 12-ти местная плата		113 = 13-ти местная плата 114 = 14-ти местная плата 115 = 15-ти местная плата		
A	МАТЕРИАЛ КАТУШКИ: A = PPS								
6	РАЗМЕРЫ СОЛЕНОИДА: 6 = 32x32								
B	НАПРЯЖЕНИЕ СОЛЕНОИДА: B = 24 V 50/60 Hz C = 48 V 50/60 Hz		D = 110 V 50/60 Hz E = 230 V 50/60 Hz		2 = 12 V DC 3 = 24 V DC		4 = 48 V DC 6 = 110 V DC		
	ИСПОЛНЕНИЕ: = стандарт		LT = для низких температур						

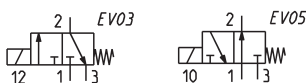
РЕМКОМПЛЕКТЫ

Мод.	Кодировка ремкомплекта	Состав ремкомплекта
638M-101-A6* 600-150-A6* 600-450-A6* 600-457-A6* 638-150-A6* 63CM-101-A6*	KW-600	Плунжер - 1 шт. Кольцо уплотнения соленоида, 25X1,2 - 1 шт. Кольцо уплотнения гильзы, 10X1,5 - 1 шт.
623-15E-A6* 623-15F-A6* 623-15G-A6*	KW-620	Плунжер - 1 шт. Кольцо уплотнения соленоида, 25X1,2 - 1 шт. Кольцо уплотнения гильзы, 10X1,5 - 1 шт.
648-150-A6*	KW-640	Плунжер - 1 шт. Кольцо уплотнения соленоида, 25X1,2 - 1 шт. Кольцо уплотнения гильзы, 10X1,5 - 1 шт. Кольцо уплотнительное, 6x1,2 - 1 шт.

3/2 лин./поз. Н.З. и Н.О. распределитель, G1/8 - Мод. 638 и Мод. 648

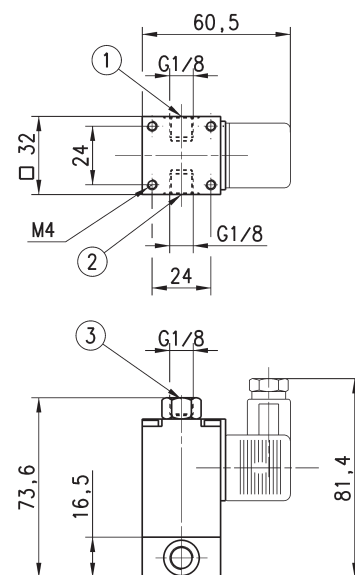


Предназначены для управления пневмоцилиндрами одностороннего действия или используются в качестве пилотных распределителей.



Для Мод. 648-150-A6* с соленоидом: A6B, A6C, A6D, A6E
макс. рабочее давление 6 бар.

* = требуется выбор соленоида

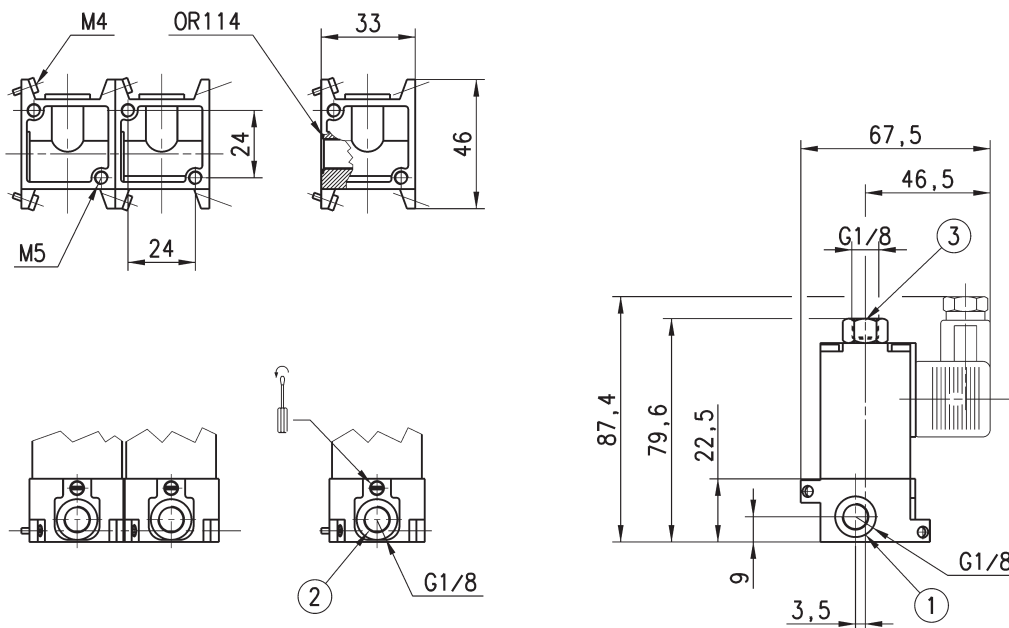


Мод.	Присоединение	Функция	Условный проход, мм	kv (л/мин)	Расход Qn, Нл/мин	Давление, мин. - макс. (бар)	Символ
638-150-A6*	G1/8	Н.З.	2	2.0	130	0 ÷ 10 [DC]	EV03
648-150-A6*	G1/8	Н.О.	2	1.2	80	0 ÷ 8 [DC] - 0 ÷ 6 [AC]	EV05

3/2 лин./поз. Н.З. распределитель, Мод. 638М и Мод. 63СМ



Эти распределители снабжены ручным дублированием, доступны с присоединением на входе G1/8, на выходе – G1/8 или с быстроразъемным соединением Ø 4 мм. Поставляются с уплотнительным кольцом и винтами.



* = требуется выбор соленоида, см. в разделе 1.25.02

Мод.	Вход	Выход	Условный проход, мм	kv (л/мин)	Расход Qn, Нл/мин	Давление, мин. - макс., бар
638М-101-А6*	G1/8	G1/8	2	1.8	120	0 ÷ 10
63СМ-101-А6*	G1/8	Ø 4	2	1.6	108	0 ÷ 10

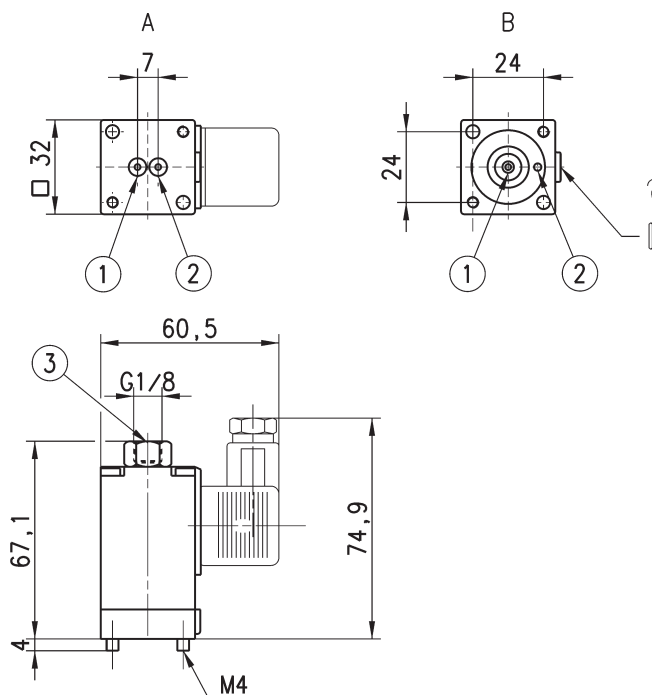
3/2 лин./поз. распределитель, Н.З. - Мод. 600...



Эти распределители имеют приточную присоединительную часть двух видов:

A = фиксированный интерфейс (установка в одном положении)

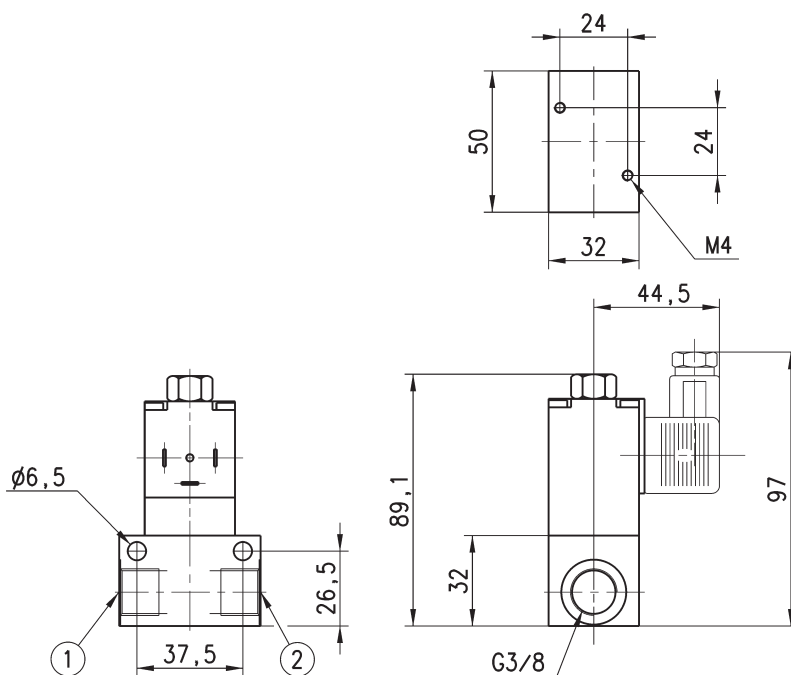
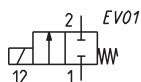
B = универсальный интерфейс
Могут быть использованы в качестве пилотных клапанов к распределителям Серии 4. Распределители снабжены ручным дублированием.



* = требуется выбор соленоида, см. в разделе 1.25.02

Мод.	Присоединение	Условный проход, мм	kv (л/мин)	Расход Qn, Нл/мин	Давление, мин. - макс., бар
600-450-А6*	универсальное	2	1.6	106	0 ÷ 10
600-457-А6*	фиксированное	2	1.6	106	0 ÷ 10

2/2 лин./поз. распределитель, G3/8 - Мод. 623...

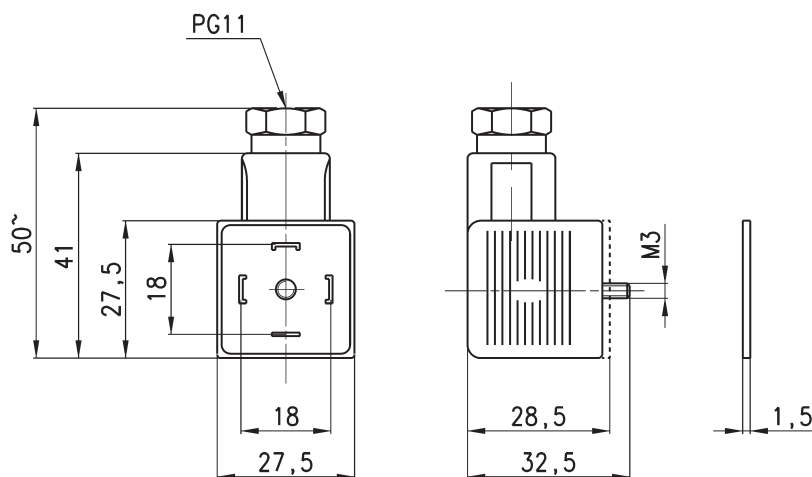


* = требуется выбор соленоида, см. в разделе 1.25.02

Мод.	Условный проход, мм	kv (л/мин)	Расход Qp, Нл/мин	Давление, мин. - макс. (бар) [Макс. относятся к частоте 50 Hz]
623-15E-A6*	2.5	3.4	220	0 ÷ 12 [AC] - 0 ÷ 15 [DC]
623-15F-A6*	3	4.5	290	0 ÷ 10 [AC] - 0 ÷ 14 [DC]
623-15G-A6*	4	5.4	350	0 ÷ 4 [AC] - 0 ÷ 7 [DC]

Разъём Мод. 124-... (по DIN EN 175 301-803-A)

Класс защиты IP65



Мод.	Описание	Цвет	Рабочее напряжение	Фиксация кабеля	Момент затяжки
124-800	разъём, без электроники	черный	-	PG9/PG11	0.5 Нм
124-702	разъём с варистором и светодиодом	черный	110 V AC/DC	PG9/PG11	0.5 Нм
124-701	разъём с варистором и светодиодом	черный	24 V AC/DC	PG9/PG11	0.5 Нм
124-703	разъём с варистором и светодиодом	черный	230 V AC/DC	PG9/PG11	0.5 Нм