

Распределители с ручным управлением Серия 1, 3, 4, 9 и VMS

Серии 1, 3 и 4: 3/2, 5/2 и 5/3 лин./поз. Присоединение: G1/8, G1/4

Серия 9: 5/2 лин./поз. Размер: ISO2

Серия VMS: 3/2 лин./поз. Присоединение: G1/8, G1/4, G3/8, G1/2, G3/4



РАСПРЕДЕЛИТЕЛИ СЕРИЯ 1, 3, 4, 9 И VMS



Распределители с ручным управлением Серии 3 (G1/8, 3/2 и 5/2 лин./поз.) и Серии 4 (G1/4, G1/2, 3/2, 5/2 и 5/3 лин./поз.) имеют различные виды переключателей: фиксируемая и подпружиненная кнопка, кнопка-грибок, прямой и боковой тумблер, рычаг.

Распределители 3/2 лин./поз. могут подключаться по схеме Н.З. и Н.О. При подаче давления в отверстие Р распределитель работает как Н.З. При подаче давления в R, как Н.О.

Распределители Серии 1 представлены в двух вариантах: кнопка (3/2 лин./поз.) и рычаг (3/2 и 5/2 лин./поз.).

Распределитель Серии 9 представлен в структуре 5/2 с боковым фиксируемым тумблером.

ОСНОВНЫЕ ХАРАКТЕРИСТИКИ

Конструкция	золотникового типа (Серия 3, 4 и 9), клапанного типа (Серия 1), осевое переключение (Серия VMS)
Функция распределителя	3/2, 5/2, 5/3 лин./поз.
Материалы	корпус – алюминий, золотник – нержавеющая сталь, плунжер – латунь, уплотнения – NBR
Присоединение	Серия 1, 3 и 4: G1/8, G1/4 Серия VMS: M5, G1/8, G1/4, G3/8, G1/2, G3/4
Рабочая температура	0°C ÷ 60°C
Температура окружающей среды	0°C ÷ 50°C
Рабочее давление	см. модели
Рабочая среда	очищенный воздух без необходимости маслораспыления согласно ISO 8573-1:2010 [7:4:4]. Требуется установка центробежного фильтра 25 мкм, обеспечивающего класс очистки воздуха по стандарту ISO 8573-1:2010 [7:8:4].

КОДИРОВКА

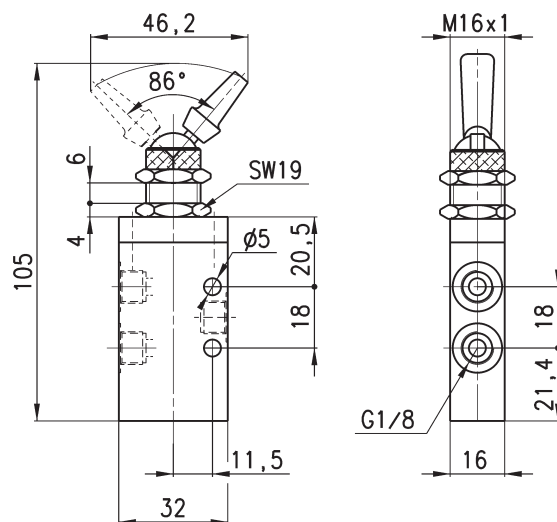
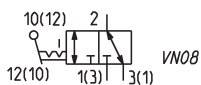
3	3	8	-	900
---	---	---	---	-----

3	<p>СЕРИИ:</p> <p>1 3 4 9*</p> <p>* = Для серии 9 полный код заказа: 952-000-900</p>
5	<p>КОЛИЧЕСТВО ЛИНИЙ - ФУНКЦИЯ:</p> <p>3 = 3/2 лин./поз., Н.З. 5 = 5/2 лин./поз. 6 = 5/3 лин./поз., закрытая центральная позиция 7 = 5/3 лин./поз., открытая центральная позиция</p>
8	<p>ПРИСОЕДИНЕНИЕ:</p> <p>8 = G1/8 4 = G1/4 2 = ISO2 (по стандарту ISO 5599/1)</p>
900	<p>ВОЗВРАТ:</p> <p>895 = черная кнопка с пружинным возвратом 896 = зеленая кнопка с пружинным возвратом 897 = красная кнопка с пружинным возвратом 900 = боковой тумблер фиксируемый 905 = боковой тумблер подпружиненный 910 = фиксируемая кнопка 915 = кнопка с пружинным возвратом 935 = рычаг с пружинным возвратом 975 = черная кнопка - грибок, с пружинным возвратом 976 = зеленая кнопка - грибок, с пружинным возвратом 977 = красная кнопка - грибок, с пружинным возвратом 990 = прямой тумблер</p>

Распределители Мод. 338-990



Усилие переключения = 18Н
Рабочее давление = 0,9 ÷ 10 бар
Расход воздуха = 700 Нл/мин

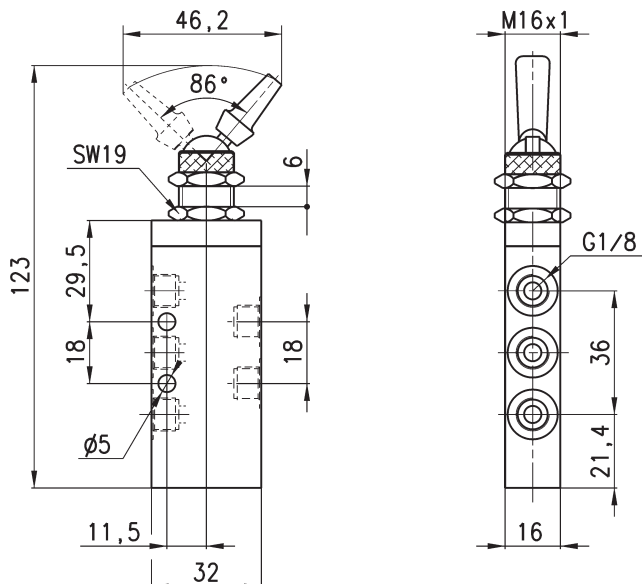


Мод.
338-990

Распределители Мод. 358-990



Усилие переключения = 18Н
Рабочее давление = -0,9 ÷ 10 бар
Расход воздуха = 700 Нл/мин



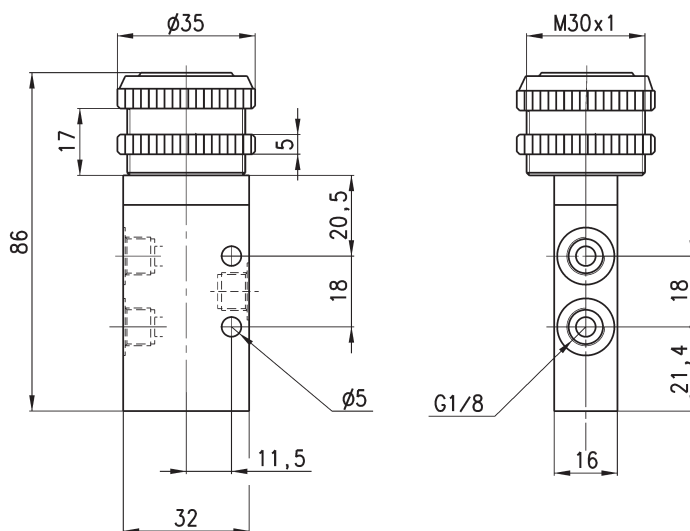
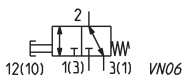
Мод.	
358-990	

РАСПРЕДЕЛИТЕЛИ СЕРИЯ 1, 3, 4, 9 И VMS

Распределители Мод. 338-89...



Усилие переключения = 35Н
Рабочее давление = -0,9 ÷ 10 бар
Расход воздуха = 700 Нл/мин

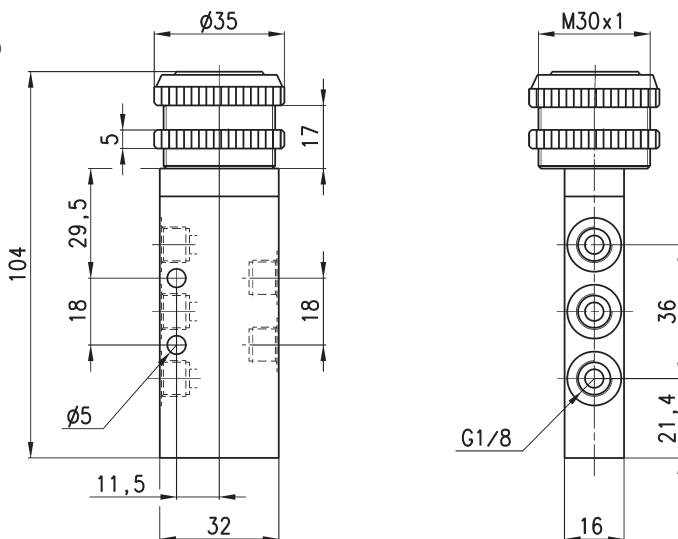
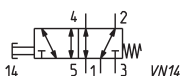


Мод.	Цвет кнопки
338-895	Черный
338-896	Зеленый
338-897	Красный

Распределители Мод. 358-89...



Усилие переключения = 35Н
Рабочее давление = -0,9 ÷ 10 бар
Расход воздуха = 700 Нл/мин

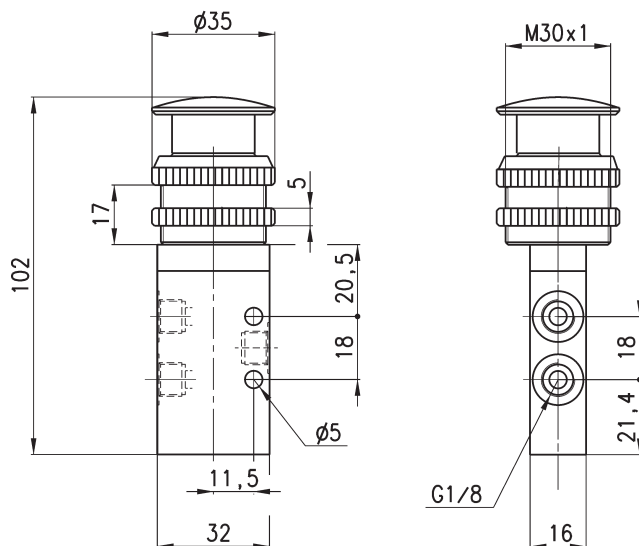
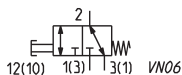


Мод.	Цвет кнопки
358-895	Черный
358-896	Зеленый
358-897	Красный

Распределители Мод. 338-97...



Усилие переключения = 35Н
Рабочее давление = -0,9 ÷ 10 бар
Расход воздуха = 700 Нл/мин

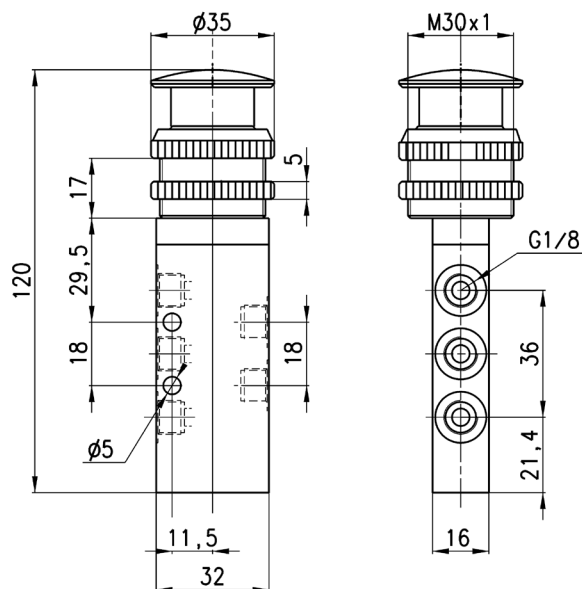
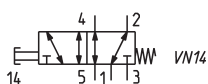


Мод.	Цвет кнопки
338-975	Черный
338-976	Зеленый
338-977	Красный

Распределители Мод. 358-97...



Усилие переключения = 35Н
Рабочее давление = -0,9 ÷ 10 бар
Расход воздуха = 700 Нл/мин

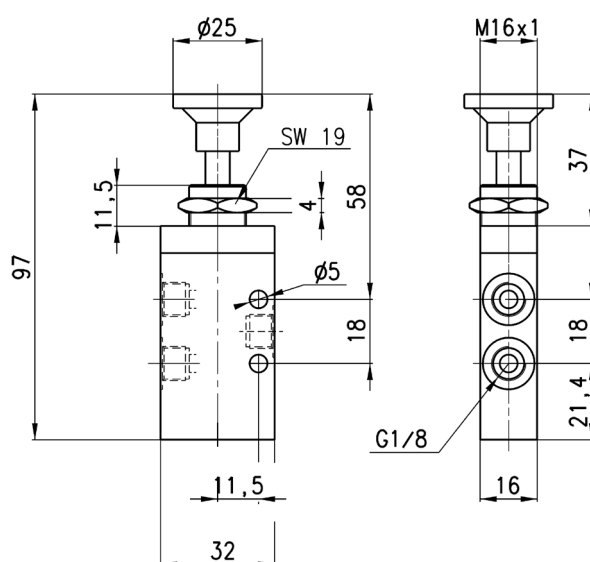
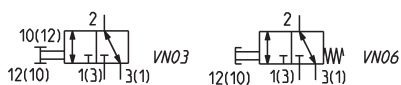


Мод.	Цвет кнопки
358-975	Черный
358-976	Зеленый
358-977	Красный

Распределители Мод. 338-91...



Усилие переключения мод. 338-910 = 6Н
Усилие переключения мод. 338-915 = 35Н
Рабочее давление = -0,9 ÷ 10 бар
Расход воздуха = 700 Нл/мин

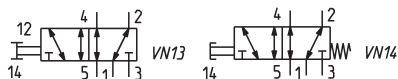


Мод.	Символ
338-910	VN03
338-915	VN06

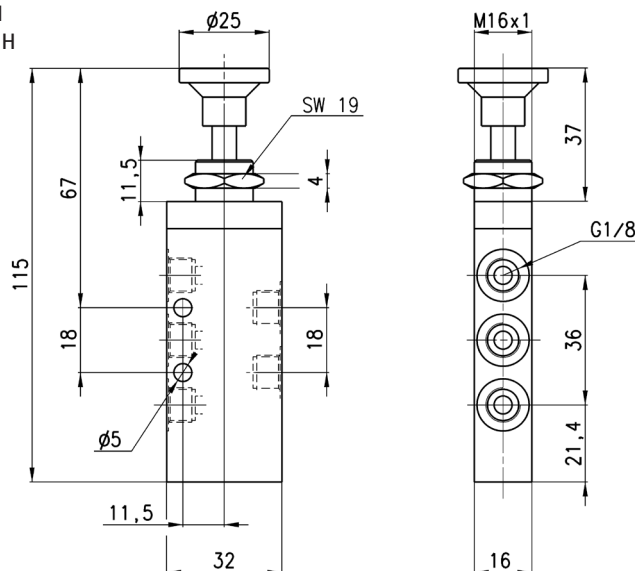
Распределители Мод. 358-91...



Усилие переключения мод. 358-910 = 6Н
 Усилие переключения мод. 358-915 = 35Н
 Рабочее давление = -0,9 ÷ 10 бар
 Расход воздуха = 700 Нл/мин



Мод.	Символ
358-910	VN13
358-915	VN14



РАСПРЕДЕЛИТЕЛИ СЕРИЯ 1, 3, 4, 9 И VMS

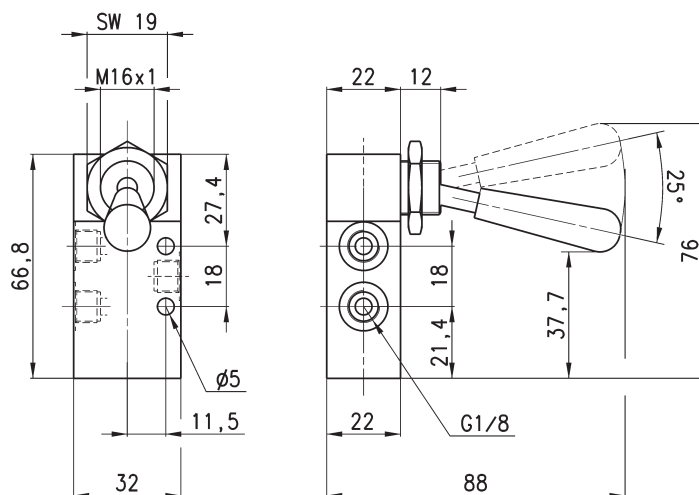
Распределители Мод. 338-90...



Усилие переключения мод. 338-900 = 6Н
 Усилие переключения мод. 338-905 = 22Н
 Рабочее давление = -0,9 ÷ 10 бар
 Расход воздуха = 700 Нл/мин



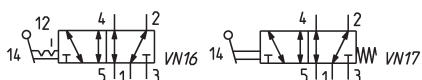
Мод.	Символ
338-900	VN08
338-905	VN11



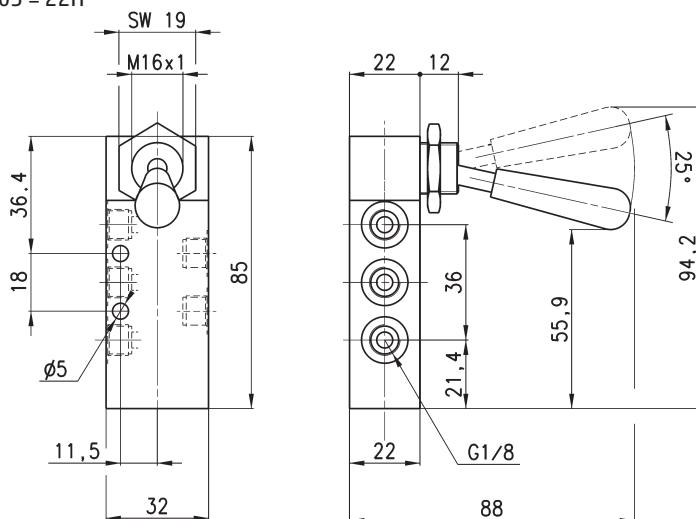
Распределители Мод. 358-90...



Усилие переключения мод. 358-900 = 5Н
 Усилие переключения мод. 358-905 = 22Н
 Рабочее давление = -0,9 ÷ 10 бар
 Расход воздуха = 700 Нл/мин



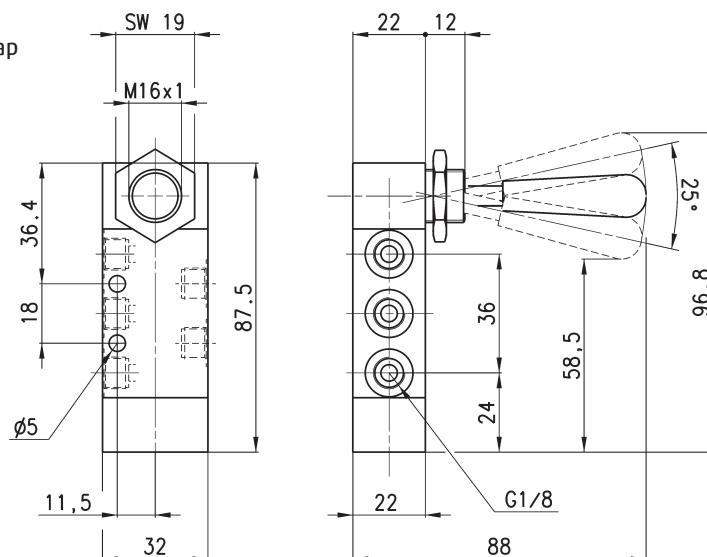
Мод.	Символ
358-900	VN16
358-905	VN17



Распределители Мод. 368-900



Усилие переключения = 5Н
Рабочее давление = -0,9 ÷ 10 бар
Расход воздуха = 500 Нл/мин



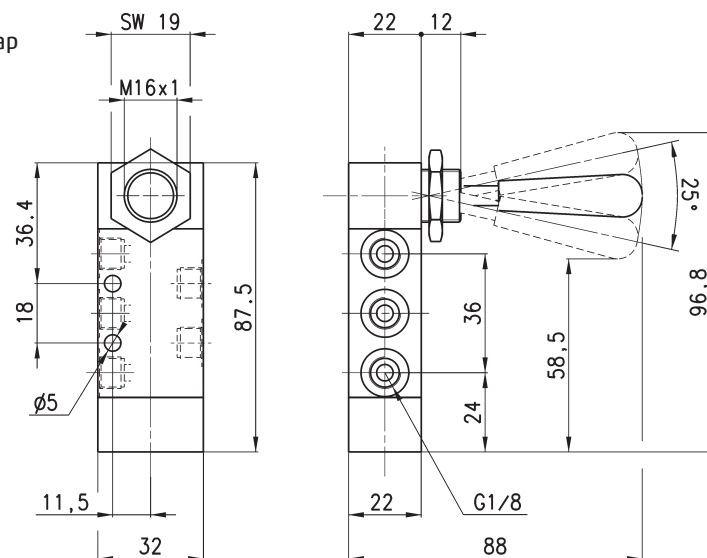
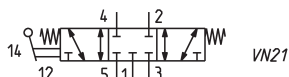
Мод.

368-900

Распределители Мод. 368-905



Усилие переключения = 20Н
Рабочее давление = -0,9 ÷ 10 бар
Расход воздуха = 500 Нл/мин



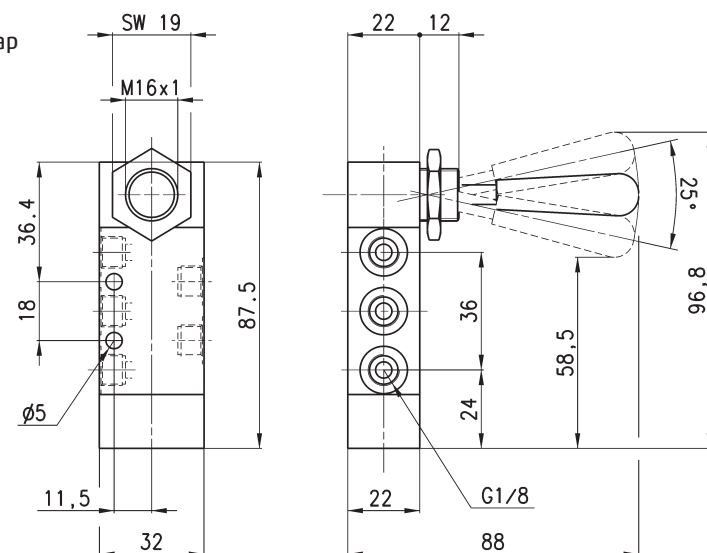
Мод.

368-905

Распределители Мод. 378-900



Усилие переключения = 5Н
Рабочее давление = -0,9 ÷ 10 бар
Расход воздуха = 500 Нл/мин



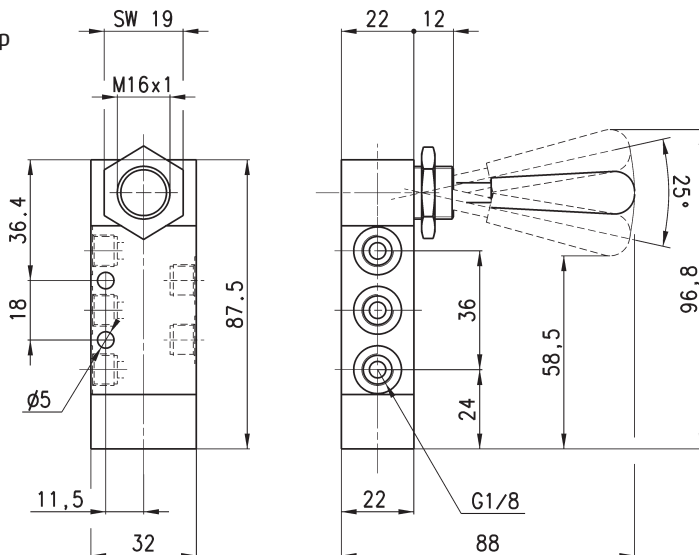
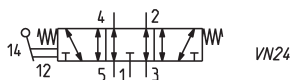
Мод.

378-900

Распределители Мод. 378-905



Усилие переключения = 20Н
Рабочее давление = -0,9 ÷ 10 бар
Расход воздуха = 500 Нл/мин



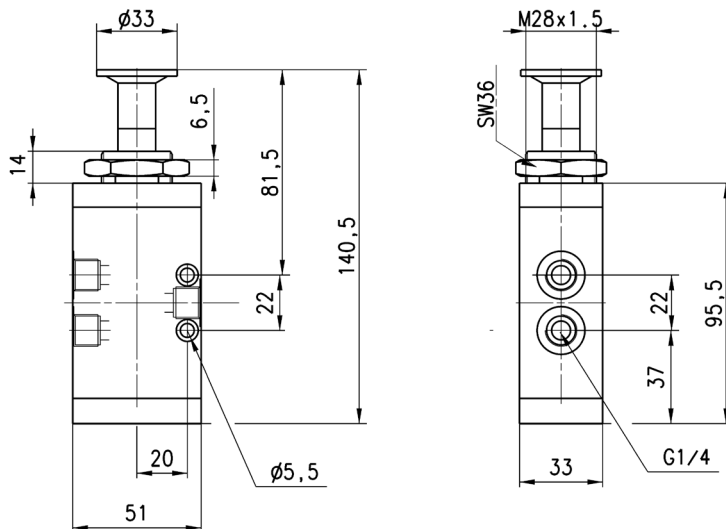
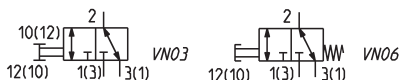
Мод.	
378-905	

РАСПРЕДЕЛИТЕЛИ СЕРИЯ 1, 3, 4, 9 И VMS

Распределители Мод. 434-91...



Усилие переключения
мод. 434-910 = 10Н
Усилие переключения
мод. 434-915 = 37Н
Рабочее давление =
-0,9 ÷ 10 бар
Расход воздуха =
1250 Нл/мин

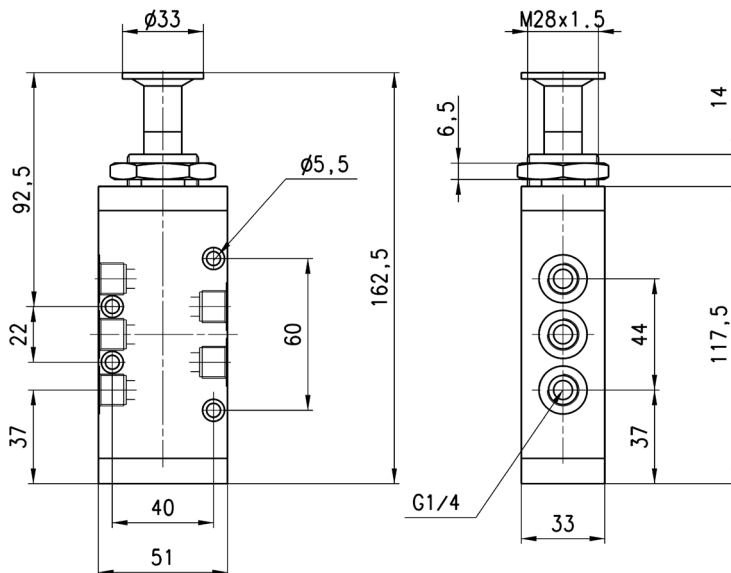
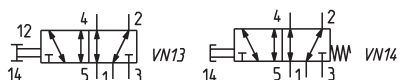


Мод.	Символ
434-910	VN03
434-915	VN06

Распределители Мод. 454-91...



Усилие переключения
мод. 454-910 = 10Н
Усилие переключения
мод. 454-915 = 37Н
Рабочее давление =
-0,9 ÷ 10 бар
Расход воздуха =
1250 Нл/мин

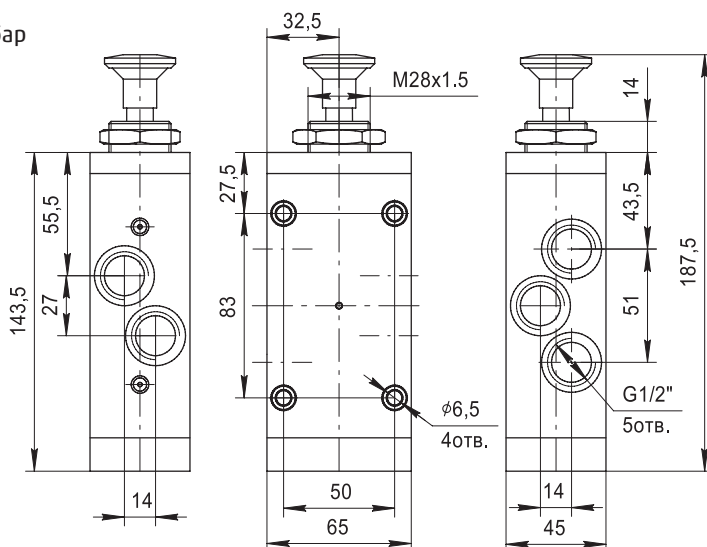
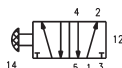


Мод.	Символ
454-910	VN13
454-915	VN14

Распределители



Усилие переключения = 10Н
Рабочее давление = $-0,9 \div 10$ бар
Расход воздуха = 1900 Нл/мин



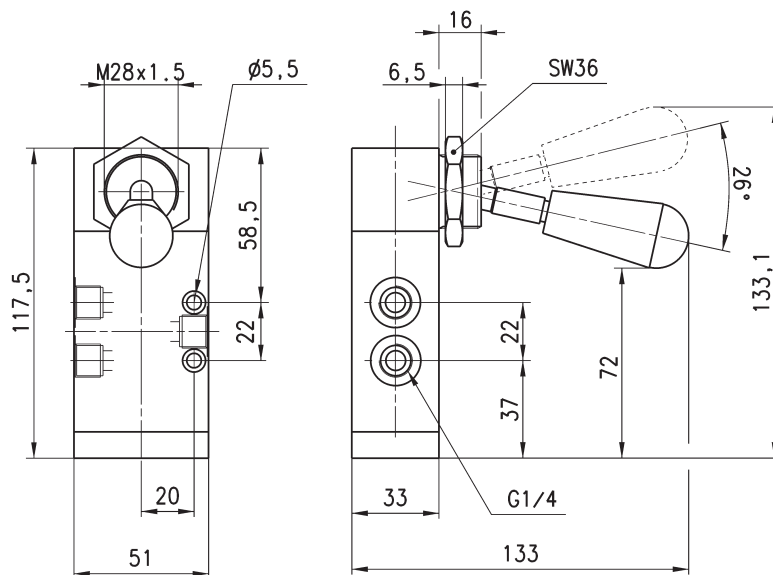
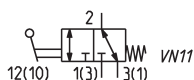
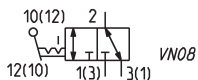
Мод.

452C-910

Распределители



Усилие переключения
мод. 434-900 = 5Н
Усилие переключения
мод. 434-905 = 37Н
Рабочее давление =
 $-0,9 \div 10$ бар
Расход воздуха =
1250 Нл/мин



Мод.

Символ

434-900

VN08

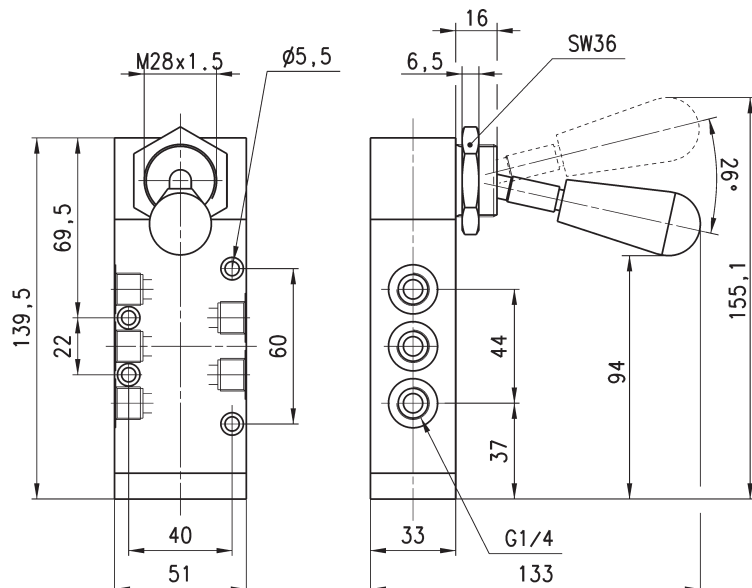
434-905

VN11

Распределители



Усилие переключения
мод. 454-900 = 5Н
Усилие переключения
мод. 454-905 = 37Н
Рабочее давление =
 $-0,9 \div 10$ бар
Расход воздуха =
1250 Нл/мин



Мод.

Символ

454-900

VN16

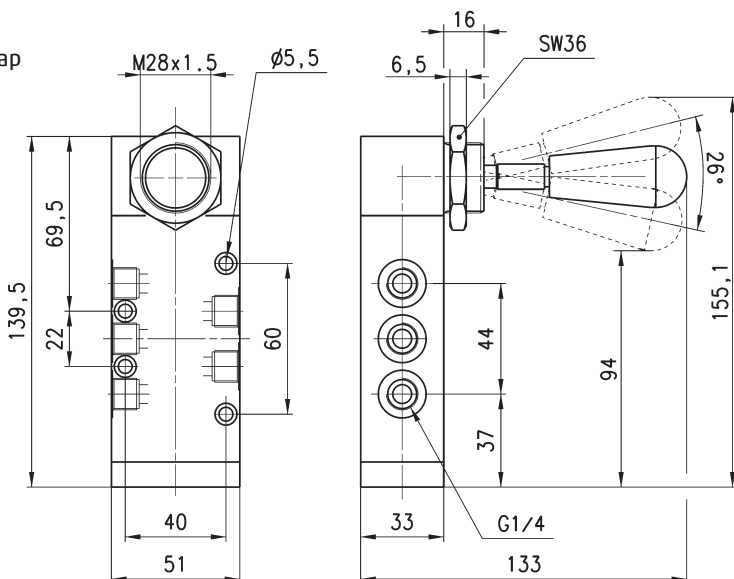
454-905

VN17

Распределители



Усилие переключения = 5 Н
Рабочее давление = -0,9 ÷ 10 бар
Расход воздуха = 1250 Нл/мин



Мод.

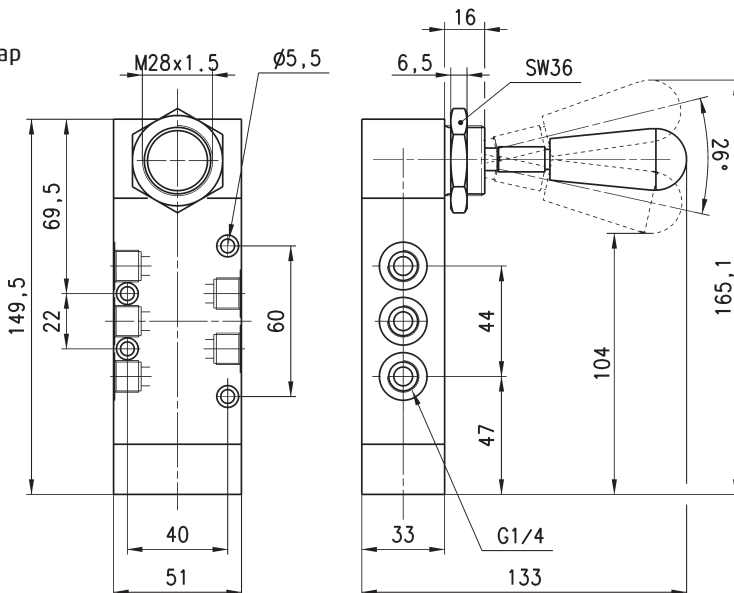
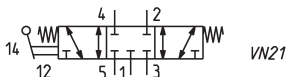
464-900

РАСПРЕДЕЛИТЕЛИ СЕРИЯ 1, 3, 4, 9 И VMS

Распределители



Усилие переключения = 10 Н
Рабочее давление = -0,9 ÷ 10 бар
Расход воздуха = 1250 Нл/мин



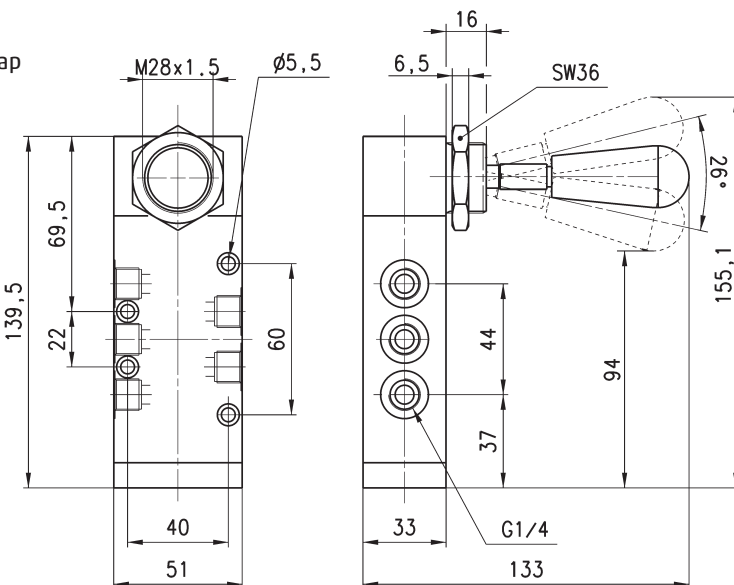
Мод.

464-905

Распределители



Усилие переключения = 5 Н
Рабочее давление = -0,9 ÷ 10 бар
Расход воздуха = 1250 Нл/мин



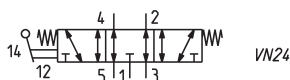
Мод.

474-900

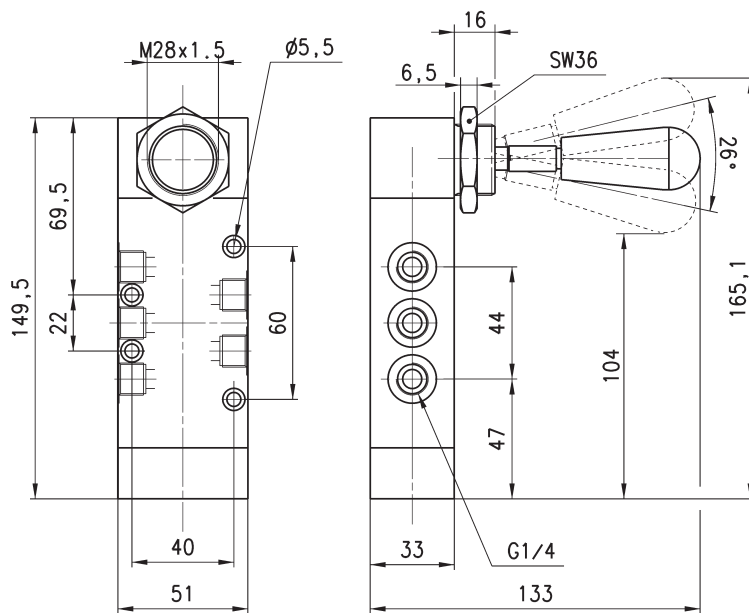
Распределители



Усилие переключения = 10Н
 Рабочее давление = -0,9 ÷ 10 бар
 Расход воздуха = 1250 Нл/мин



VN24



Мод.

474-905

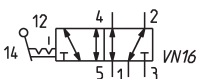
Распределитель

Новинка

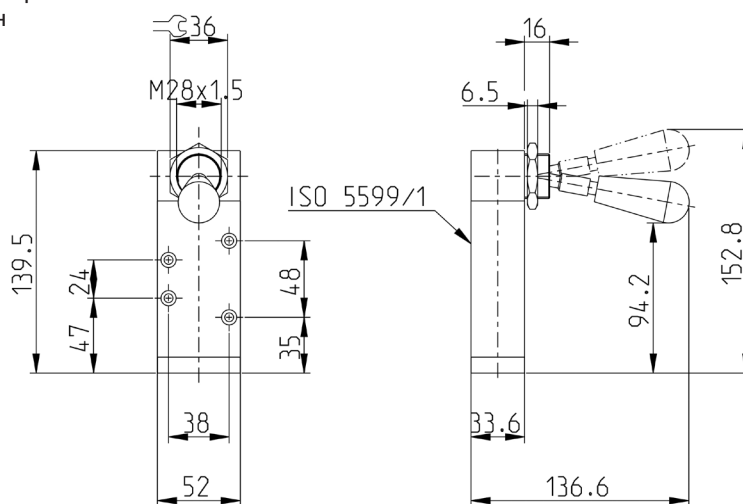


Усилие переключения = 5 Н
 Рабочее давление = -0,9 ÷ 10 бар
 Расход воздуха = 1610 Нл/мин

Монтаж на платах:
 902-F2A, 902-G2A, 902-C2A



VN16

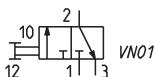


Мод.

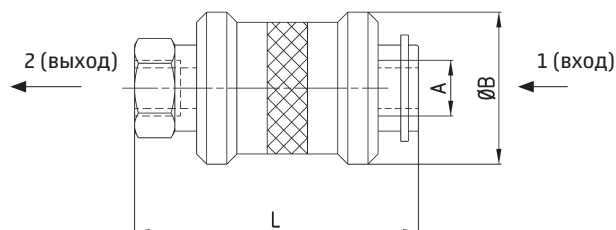
952-000-900

Распределители Серии VMS

Рабочее давление: 0 ÷ 15 бар
 Рабочая температура: -10 ÷ 80°C



VN01

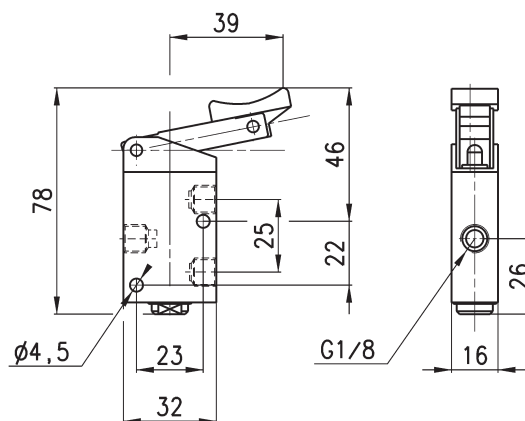
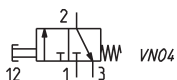


Мод.	A	ØB	L	Q* (Нл/мин) 1-2	Q* (Нл/мин) 2-3
VMS-105-M5	M5	15	33,5	140	145
VMS-118-1/8	G1/8	25	48	600	740
VMS-114-1/4	G1/4	30	58	1200	1780
VMS-138-3/8	G3/8	35	70	2100	1830
VMS-112-1/2	G1/2	40	80	3350	4030
VMS-134-3/4	G3/4	49,5	83	5350	5000

Распределители



Усилие переключения = 38Н
Рабочее давление = 0 ÷ 10 бар
Расход воздуха = 500 Нл/мин



Мод.

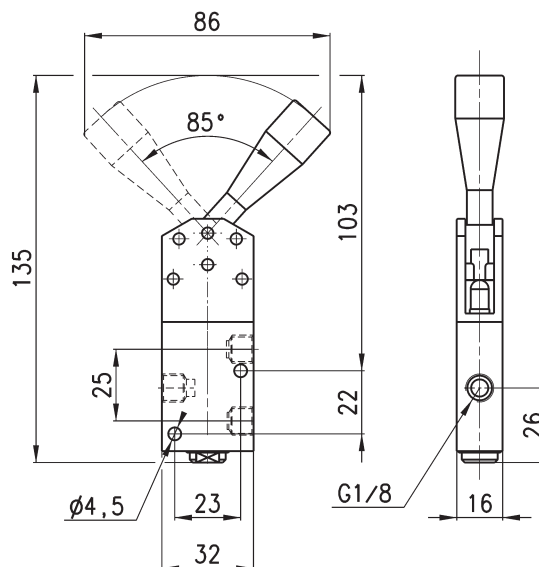
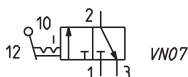
138-935

РАСПРЕДЕЛИТЕЛИ СЕРИЯ 1, 3, 4, 9 И VMS

Распределители



Усилие переключения = 25Н
Рабочее давление = 0 ÷ 10 бар
Расход воздуха = 500 Нл/мин



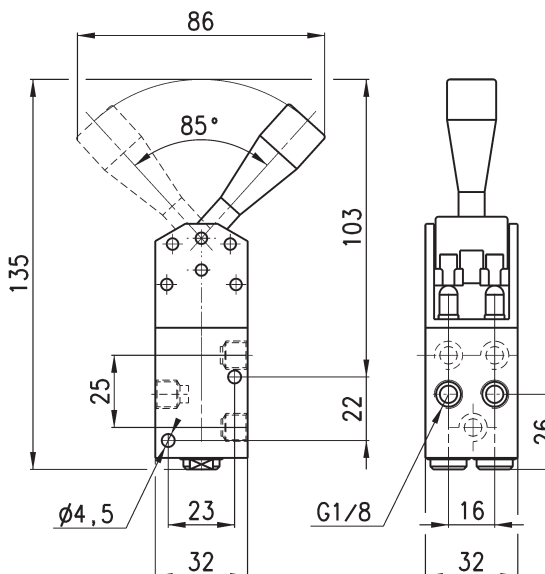
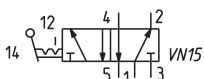
Мод.

138-900

Распределители



Усилие переключения = 45Н
Рабочее давление = 0 ÷ 10 бар
Расход воздуха = 500 Нл/мин



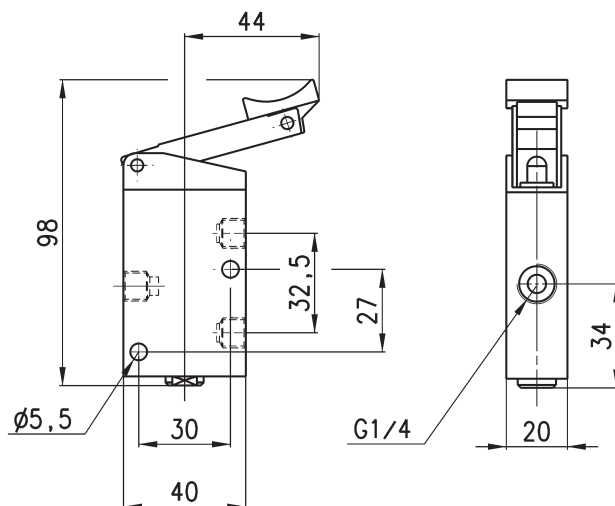
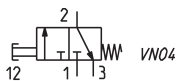
Мод.

158-900

Распределители



Усилие переключения = 40Н
Рабочее давление = 0 ÷ 10 бар
Расход воздуха = 1250 Нл/мин



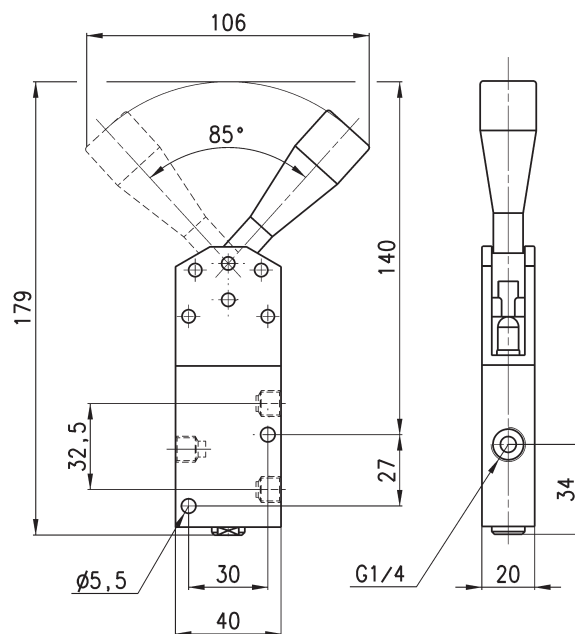
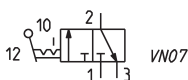
Мод.

134-935

Распределители



Усилие переключения = 30Н
Рабочее давление = 0 ÷ 10 бар
Расход воздуха = 1250 Нл/мин



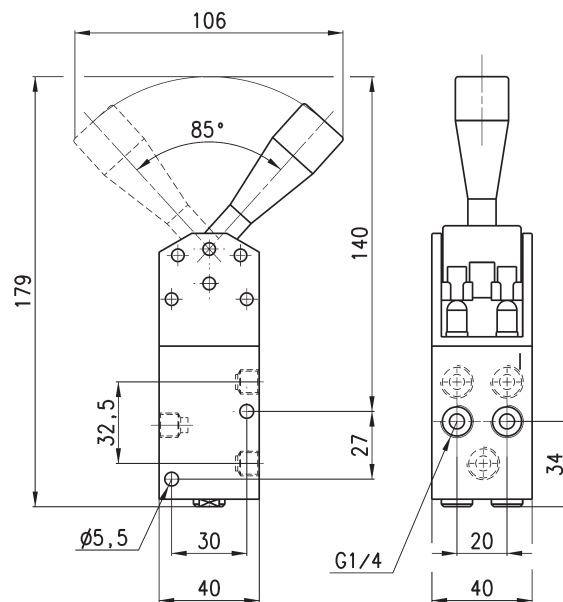
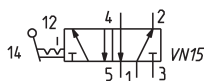
Мод.

134-900

Распределители



Усилие переключения = 55Н
Рабочее давление = 0 ÷ 10 бар
Расход воздуха = 1250 Нл/мин



Мод.

154-900