

Коалесцентные фильтры Серия МХ

Новая версия

Присоединение МХ2: G3/8, G1/2, G3/4; МХ3: G3/4, G1
 Стакан из технополимера, с байонетным креплением
 Модульный тип



- » Высокая производительность и очистка воздуха
- » Качество воздуха по стандарту ISO 8573-1:2010 [1:8:1] ISO 8573-1:2010 [2:8:2]
- » Ручной / полуавтоматический, автоматический или сброс по перепаду давления
- » Стакан с запирающим механизмом исключает риск аварий

Серия МХ – новая группа устройств подготовки воздуха разработанная Camozzi, характеризуется современным компактным дизайном, простыми линиями и высокой производительностью. Интеграция частей из металлического сплава и технополимера позволила реализовать надежный, легкий и, в тоже время, прочный продукт. Концепции модульности упростила и ускорила монтаж компонентов.

Серия МХ позволяет реализовать множество решений для различных отраслей и гарантирует сокращение времени монтажа, экономию пространства и стоимости. На сайте Camozzi <http://catalogue.camozzi.com> доступен конфигуратор, позволяющий подобрать подходящее решение, выбирая отдельные устройства или составив сборку БПВ.

ОСНОВНЫЕ ХАРАКТЕРИСТИКИ

Конструкция	модульный, компактный	
Материалы	см. ТАБЛИЦУ МАТЕРИАЛОВ (раздел 1.10.02)	
Присоединение	МХ2: G3/8, G1/2, G3/4 МХ3: G3/4, G1	
Объем конденсата	МХ2: 55 см ³ МХ3: 85 см ³	
Ориентация	вертикально, стаканом вниз	
Крепление	в магистрали, на стене (используя кронштейн)	
Рабочая температура	-5°C ÷ 50°C при 16 бар (при отрицательных температурах использовать осушенный воздух) -5°C ÷ 60°C при 10 бар (при отрицательных температурах использовать осушенный воздух)	
Сброс конденсата	МХ2: ручной / полуавтоматический (стандарт); автоматический; по перепаду давления, защитное исполнение; без механизма сброса, присоединение G1/8 МХ3: ручной / полуавтоматический (стандарт); без механизма сброса, присоединение G1/8	
Рабочее давление	0,3 ÷ 16 бар (с автоматическим сбросом 1,5 ÷ 12 бар)	
Номинальный расход	см. ГРАФИКИ РАСХОДА (раздел 1.10.03)	
Фильтрующий элемент	0,01 мкм	1 мкм
Остаточное содержание масла на выходе при содержании распыленного масла на входе 3 мг/м ³	< 0,01 мг/м ³	< 0,1 мг/м ³
Эффективность очистки от масла	99,80 %	97 %
Эффективность очистки от частиц	99,99999 %	99,999 %
Качество воздуха по стандарту ISO 8573-1:2010	ISO 8573-1:2010 [2:8:2] - 1 мкм. Рекомендуется предварительная фильтрация воздуха до класса ISO 8573-1:2010 [6:8:4]. ISO 8573-1:2010 [1:8:1] - 0.01 мкм. Рекомендуется предварительная фильтрация воздуха до класса ISO 8573-1:2010 [6:8:4] или ISO 8573-1:2010 [2:8:2].	

КОДИРОВКА

МХ	2	-	1/2	-	FC	0	0	М	1	-	LH
-----------	----------	----------	------------	----------	-----------	----------	----------	----------	----------	----------	-----------

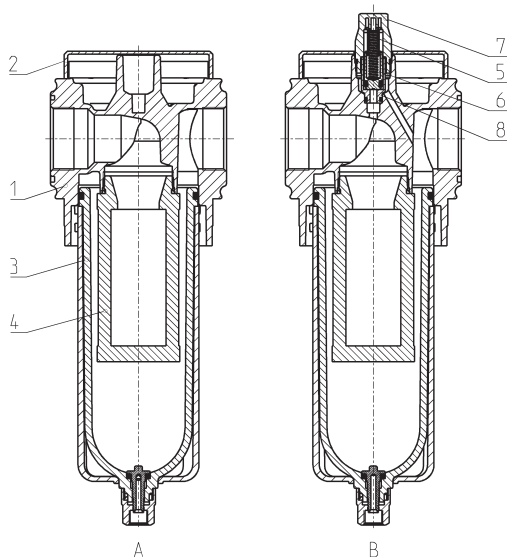
МХ	СЕРИЯ
2	РАЗМЕРЫ: 2 = G3/8, G1/2, G3/4 3 = G3/4, G1
1/2	ПРИСОЕДИНЕНИЕ: 3/8 = G3/8 1/2 = G1/2 3/4 = G3/4 1 = G1
FC	КОАЛЕСЦЕНТНЫЙ ФИЛЬТР
0	ФИЛЬТРУЮЩИЙ ЭЛЕМЕНТ: 0 = 0,01 мкм (стандарт) 1 = 1 мкм
0	СБРОС КОНДЕНСАТА: 0 = ручной / полуавтоматический (стандарт) 3 = автоматический 5 = по перепаду давления, защитное исполнение 8 = без механизма сброса, присоединение G1/8
М	МАТЕРИАЛ СТАКАНА: = технополимер (стандарт) М = металлический (только для МХ2-1/2.. и МХ3-1...)
1	ИНДИКАТОР ЗАГРЯЗНЕННОСТИ ФИЛЬТРУЮЩЕГО ЭЛЕМЕНТА: = отсутствует 1 = установлен
LH	НАПРАВЛЕНИЕ ПОТОКА: = слева направо (стандарт) LH = справа налево

Для сборки отдельных компонентов с фиксирующими фланцами или для настенного монтажа, см. раздел "Блоки подготовки воздуха. Серия МХ. Модульная сборка" (1.50.01)

Коалесцентный фильтр Серия МХ - материалы

А = Фильтр

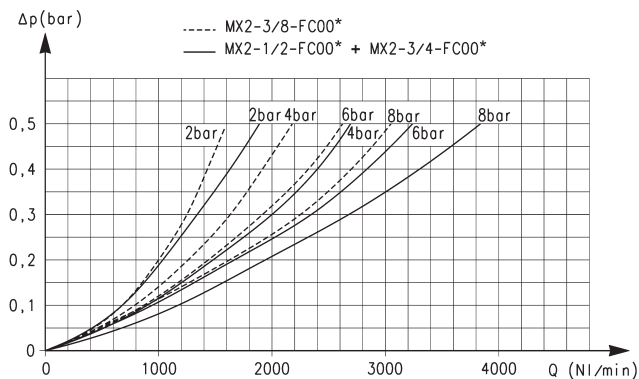
В = Фильтр с индикатором загрязненности фильтрующего элемента



ДЕТАЛЬ	МАТЕРИАЛЫ
1 = Корпус	Алюминий
2 = Крышка	Полиацеталь
3 = Стакан с полимерным покрытием	Поликарбонат / полиамид / алюминий
4 = Фильтрующий элемент	Борсиликат
5 = Верхняя пружина	Нержавеющая сталь
6 = Плунжер	Анодированный алюминий
7 = Колпачок	Поликарбонат
8 = Гильза	Латунь
Уплотнения	NBR

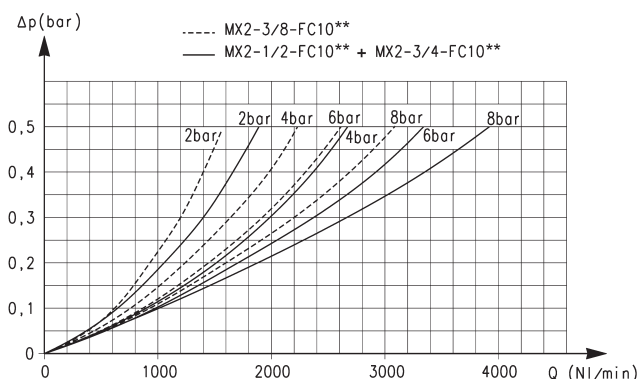
МХ2 РАСХОДНЫЕ ХАРАКТЕРИСТИКИ

КОАЛЕСЦЕНТНЫЕ ФИЛЬТРЫ СЕРИЯ МХ



Расходные характеристики для моделей с фильтрующим элементом 0,01 мкм

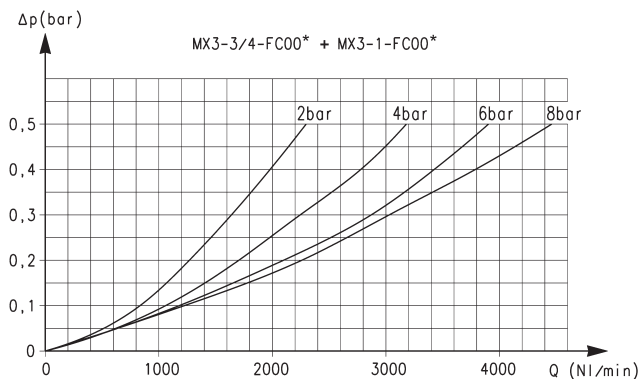
ΔP = Падение давления
Q = Расход



Расходные характеристики для моделей с фильтрующим элементом 1 мкм

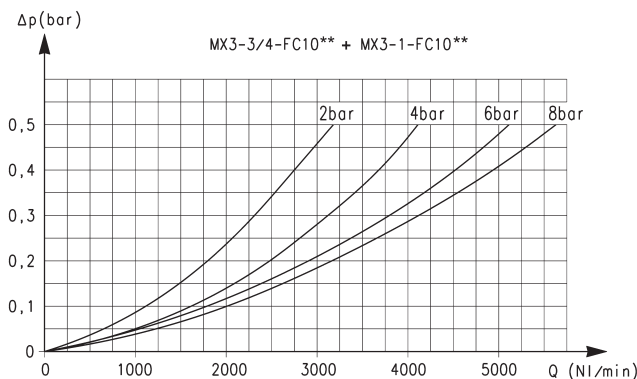
ΔP = Падение давления
Q = Расход

МХ3 РАСХОДНЫЕ ХАРАКТЕРИСТИКИ



Расходные характеристики для моделей с фильтрующим элементом 0,01 мкм

ΔP = Падение давления
Q = Расход



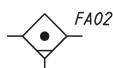
Расходные характеристики для моделей с фильтрующим элементом 1 мкм

ΔP = Падение давления
Q = Расход

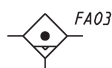
Коалесцентный фильтр Серия МХ - размеры



FA01

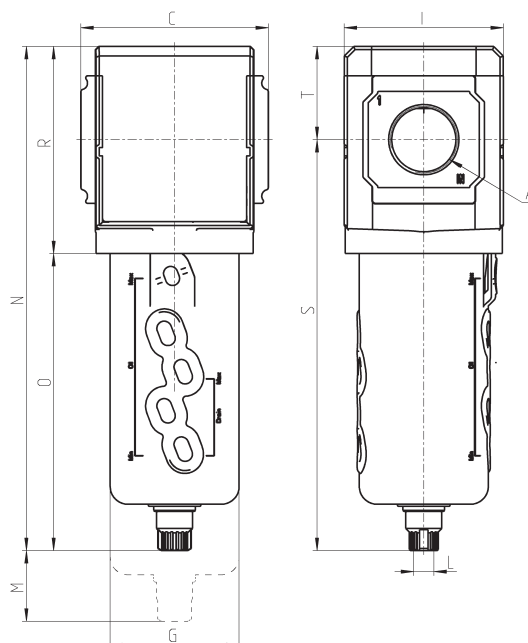


FA02



FA03

FA01 = коалесцентный фильтр без механизма сброса конденсата, G1/8
 FA02 = коалесцентный фильтр с ручным / полуавтоматическим сбросом
 FA03 = коалесцентный фильтр с автоматическим сбросом или сбросом по перепаду давления

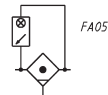


Мод.	A	C	G	I	L	M	N	O	R	S	T	Вес (кг)
MX2-3/8-FC00	G3/8	70	55.3	68	G1/8	52	212	127	85	174.5	37.5	0.5
MX2-1/2-FC00	G1/2	70	55.3	68	G1/8	52	212	127	85	174.5	37.5	0.5
MX2-3/4-FC00	G3/4	70	55.3	68	G1/8	52	212	127	85	174.5	37.5	0.5
MX3-3/4-FC00	G3/4	89.5	61.5	76	G1/8	75	241	142	99	196.5	44.5	0.8
MX3-1-FC00	G1	89.5	61.5	76	G1/8	75	241	142	99	196.5	44.5	0.8
MX2-1/2-FC03M	G1/2	70	60	68	G1/8	52	205	120	85	167.5	37.5	0.6
MX3-1-FC03M	G1	89.5	67	76	G1/8	75	233	134	99	188.5	44.5	0.8

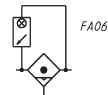
Коалесцентный фильтр с индикатором загрязненности фильтрующего элемента Серия МХ - размеры



FA04

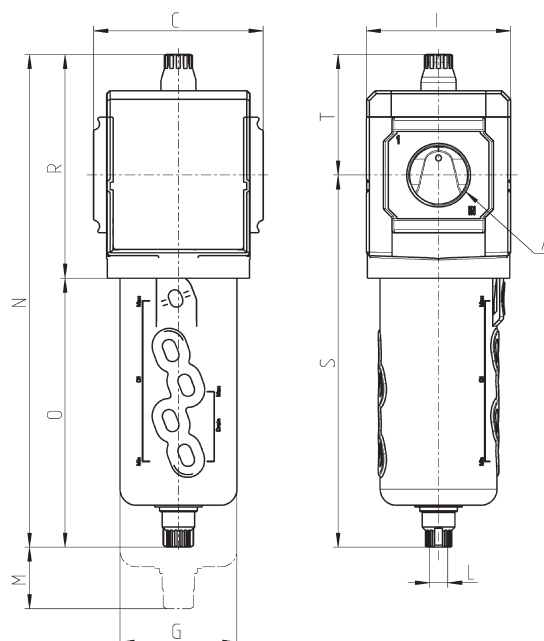


FA05



FA06

FA04 = коалесцентный фильтр без механизма сброса конденсата, G1/8 с индикатором загрязнения
 FA05 = коалесцентный фильтр с ручным/полуавтоматическим сбросом с индикатором загрязнения
 FA06 = коалесцентный фильтр с автоматическим сбросом или сбросом по перепаду давления с индикатором загрязнения



Мод.	A	C	G	I	L	M	N	O	R	S	T	Вес (кг)
MX2-3/8-FC001	G3/8	70	55.3	68	G1/8	52	231	127	104	174.5	56.5	0.5
MX2-1/2-FC001	G1/2	70	55.3	68	G1/8	52	231	127	104	174.5	56.5	0.5
MX2-3/4-FC001	G3/4	70	55.3	68	G1/8	52	231	127	104	174.5	56.5	0.5
MX3-3/4-FC001	G3/4	89.5	61.5	76	G1/8	75	260	142	118	196.5	63.5	0.8
MX3-1-FC001	G1	89.5	61.5	76	G1/8	75	260	142	118	196.5	63.5	0.8
MX2-1/2-FC03M1	G1/2	70	60	68	G1/8	52	224	120	104	167.5	56.5	0.6
MX3-1-FC03M1	G1	89.5	67	76	G1/8	75	252	134	118	188.5	63.5	0.8