

# Миницилиндры пневматические Серия 16, 23, 24 и 25

Новинка



Серия 16:  $\varnothing$  8, 10, 12 мм - немагнитные;  
 Серия 23:  $\varnothing$  16, 20, 25 мм - с системой автоторможения;  
 Серия 24:  $\varnothing$  16, 20, 25 мм - магнитные;  
 Серия 25:  $\varnothing$  16, 20, 25 мм - магнитные, с двусторонним регулируемым торможением в конце хода.



- » Стандарт ISO 6432
- » Гильза и шток из нержавеющей стали
- » Анодированные алюминиевые крышки
- » Одно- и двустороннего действия
- » Механическое торможение в шайбу; регулируемое торможение с помощью винтов в крышках; автоторможение с самонастройкой

Миницилиндры пневматические Серии 16, 23, 24 и 25 соответствуют европейскому стандарту ISO 6432. Одно- и двустороннего действия. Современные материалы и глубокая конструкторская проработка позволили создать широкую гамму универсальных и надежных цилиндров.

Поскольку в миницилиндрах достигаются высокие скорости перемещения, они оснащаются пластиковыми шайбами на поршне, обеспечивающими бесшумную и мягкую остановку. Кроме этого, миницилиндры серии 25 оснащены системой двустороннего регулируемого торможения. Цилиндры серии 24 и 25 имеют магнит на поршне и могут работать с магнитными датчиками. Миницилиндры серии 16, 24 и 25 широко используются в упаковочном оборудовании и в табачной промышленности. Доступны для заказа различные монтажные принадлежности.

Новая Серия 23 пневматических цилиндров основывается на автоматической системе торможения в конце хода и присоединительных размерах согласно ISO 6432. Благодаря запатентованной технологии, торможение остается в оптимальном диапазоне несмотря на меняющиеся условия работы. В момент торможения цилиндр сохраняет плавность движения, безударную остановку, гасит вибрации и шум, что в свою очередь, гарантирует высокую надежность и высокую производительность в течение всего времени эксплуатации.

## ОСНОВНЫЕ ХАРАКТЕРИСТИКИ

Конструкция	закатной с фланцевым креплением
Действие	одностороннего действия с пружинным возвратом; двустороннего действия
Материалы	крышки – алюминий; гильза и шток – нержавеющая сталь; уплотнения – NBR, полиуретан; другое – см. кодировку
Крепление	гайки на крышках, фланец, лапы, кронштейны
Диаметры цилиндра	серия 16: $\varnothing$ 8, 10, 12 мм / серия 23, 24 и 25: $\varnothing$ 16, 20, 25 мм
Рабочая температура	0°C ÷ 80°C (при сухом воздухе -20°C)
Рабочее давление	1 ÷ 10 бар (двустороннего действия), 2 ÷ 10 бар (одностороннего действия)
Рабочая среда	очищенный воздух без необходимости маслораспыления согласно ISO 8573-1:2010 [7:4:4]. Требуется установка центробежного фильтра 25 мкм, обеспечивающего класс очистки воздуха по стандарту ISO 8573-1:2010 [7:8:4].
Скорость (без нагрузки)	минимальная – 10 мм/с; максимальная – 1000 мм/с
Ход* (мин. - макс.)	серия 16 $\varnothing$ 8 ÷ $\varnothing$ 10: 10 - 250 мм / серия 16: $\varnothing$ 12: 10 - 300 мм серия 23, 24 и 25 $\varnothing$ 16: 10 - 600 мм; $\varnothing$ 20 - $\varnothing$ 25: 10 - 1000 мм

\* С кратностью в 1 мм

## ТАБЛИЦА ЗНАЧЕНИЙ СТАНДАРТНОГО ХОДА МИНИЦИЛИНДРОВ СЕРИИ 16, 23, 24, 25

- = двустороннего действия  
 ✕ = одностороннего действия

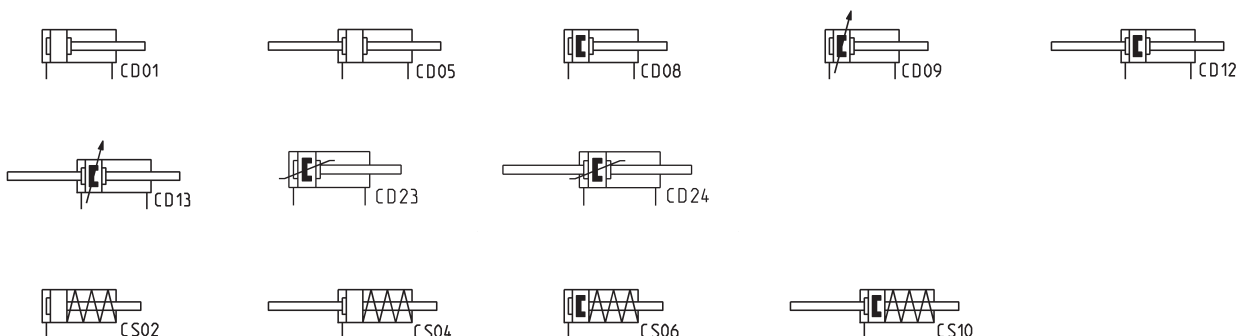
Серия	∅	10	25	40	50	80	100	125	160	200	250	300	320	400	500
16	8	■✕	■✕	■✕	■✕	■	■	■	■	■					
16	10	■✕	■✕	■✕	■✕	■	■	■	■	■					
16	12	■✕	■✕	■✕	■✕	■	■	■	■	■	■				
24	16	■✕	■✕	■✕	■✕	■	■	■	■	■	■	■	■	■	■
24	20	■✕	■✕	■✕	■✕	■	■	■	■	■	■	■	■	■	■
24	25	■✕	■✕	■✕	■✕	■	■	■	■	■	■	■	■	■	■
23/25	16	■	■	■	■	■	■	■	■	■	■	■	■	■	■
23/25	20	■	■	■	■	■	■	■	■	■	■	■	■	■	■
23/25	25	■	■	■	■	■	■	■	■	■	■	■	■	■	■

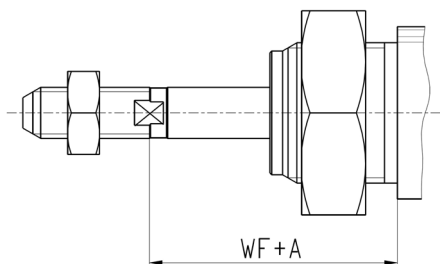
## КОДИРОВКА

24	N	2	A	16	A	100	
----	---	---	---	----	---	-----	--

<b>24</b>	СЕРИИ: 16 = немагнитные 23 = магнитные, с системой автоторможения 24 = магнитные 25 = магнитные, с двусторонним регулируемым торможением в конце хода	
<b>N</b>	МОДИФИКАЦИЯ: N = стандарт	
<b>2</b>	ДЕЙСТВИЕ: 1 = одностороннее, передняя возвратная пружина (только для серии 16, 24) 2 = двустороннее 3 = двустороннее, с двусторонним штоком 7 = одностороннее, с двусторонним штоком (только для серии 16, 24)	ПНЕВМАТИЧЕСКИЕ СИМВОЛЫ: CS02 (С. 16) - CS06 (С. 24) CD01 (С. 16) - CD08 (С. 24) - CD23 (С.23) - CD09 (С. 25) CD05 (С. 16) - CD12 (С. 24) - CD24 (С.23) - CD13 (С. 25) CS04 (С. 16) - CS10 (С. 24)
<b>A</b>	МАТЕРИАЛЫ: A = шток – нержавеющая сталь AISI 303, гильза – нержавеющая сталь AISI 304, крышки – анодированный алюминий	
<b>16</b>	ДИАМЕТРЫ: 08 = 8 мм (только для серии 16) 10 = 10 мм (только для серии 16) 12 = 12 мм (только для серии 16) 16 = 16 мм (только для серии 23, 24, 25) 20 = 20 мм (только для серии 23, 24, 25) 25 = 25 мм (только для серии 23, 24, 25)	
<b>A</b>	ТИП КРЕПЛЕНИЯ: A = стандарт (гайки на штоке и крышках) RL = цилиндр в сборе со стопором штока (для ∅ 20 мм - ∅ 25 мм)	
<b>100</b>	ХОД см. диаграмму  = стандарт V = уплотнение штока. Материал: фторкаучук (FKM) W = все уплотнения. Материал: фторкаучук (FKM); максимальная рабочая температура: до +150°C (только для серии 25) (___) = специальное исполнение со специальным окончанием штока	

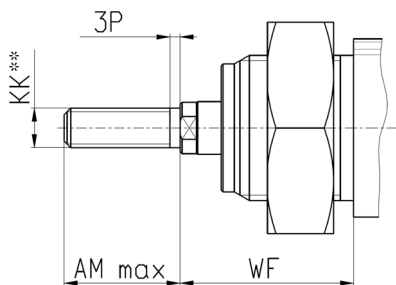
## ПНЕВМАТИЧЕСКИЕ СИМВОЛЫ



**МИНИЦИЛИНДРЫ ПНЕВМАТИЧЕСКИЕ СЕРИИ 24 И 25 СО СПЕЦИАЛЬНЫМ ОКОНЧАНИЕМ ШТОКА**

**Удлиненный шток**

В конце кодировки цилиндра в скобках указывается размер А – удлинение штока в мм. Максимальное удлинение штока А = 300 мм.

Пример для заказа:  
24N2A16A100(50) – шток удлинён на 50 мм.

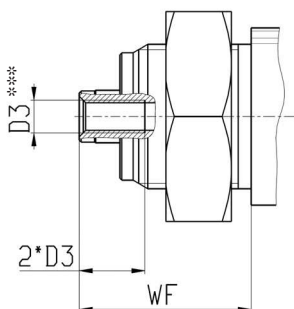

**Шток со специальной резьбой\***

В конце кодировки цилиндра в скобках указываются диаметр резьбы, шаг и длина в мм.

Пример для заказа:  
24N2A16A100(M6-20) – резьба М6, шаг крупный, длина 20 мм.

P = шаг резьбы.

Доступные варианты резьб см. в таблице ниже.


**Шток с внутренней резьбой**

В конце кодировки цилиндра в скобках указывается размер резьбы и через тире символ F – внутренняя резьба (female thread).

Пример для заказа:  
24N2A16A100(M4-F) – резьба внутренняя (D3) – М4, глубина резьбы 8 мм.

Дополнительное указание: внутренняя резьба на штоке изготавливается только с основным (крупным) шагом. Глубина резьбы равна двум диаметрам. Доступные варианты резьб см. в таблице ниже.

\* = В состав цилиндров со специальной резьбой гайки не входят.

\*\* = Резьба KK – в скобках шаг резьбы крупный и мелкий по ГОСТ 9150.

\*\*\* = Резьба D3 – шаг резьбы крупный, глубина резьбы – два диаметра.

Возможны заказы комбинированных исполнений: удлиненный шток и спец. резьба

Пример для заказа: 24N2A16A100(50M4-F) – размер WF удлинён на 50 мм и резьба внутренняя (D3) – М4.

Пример для заказа: 24N2A16A100(50M6-20) – размер WF удлинён на 50 мм и резьба (KK) – М6, шаг крупный, длина 20 мм.

**ТАБЛИЦА. ДОСТУПНЫЕ ВАРИАНТЫ СПЕЦИАЛЬНЫХ РЕЗЬБ**

Ø, мм	WF, мм	AM max, мм	D3	KK
8	16	40	-	M3, M4
10	16	40	-	M3, M4
12	22	40	M3	M3, M4, M5, M6
16	22	40	M3	M3, M4, M5, M6
20	24	40	M3, M4, M5	M4, M5, M6, M8 (1,25; 1)
25	28	40	M4, M5	M5, M6, M8 (1,25; 1), M10 (1,5; 1,25; 1)

## ПРИНАДЛЕЖНОСТИ ДЛЯ ЦИЛИНДРОВ СЕРИИ 16, 23, 24 и 25



Лопы  
Мод. В



Фланец передний /  
задний Мод. Е



Кронштейн  
Мод. I



Вилка штока  
Мод. G



Сферический  
наконечник Мод. GA



Шаровой шарнир  
Мод. GY



Гайка штока  
Мод. U



Гайка крышки  
Мод. V



Самоцентрирующий  
шаровой шарнир  
Мод. GK



Фланец с плавающей  
головкой Мод. GKF

Все принадлежности поставляются отдельно, за исключением гайки штока Мод. U и гайки крышки Мод. V.

### Серия 23

#### График предельных значений кинетической энергии перемещаемых масс при входе привода в фазу автоторможения

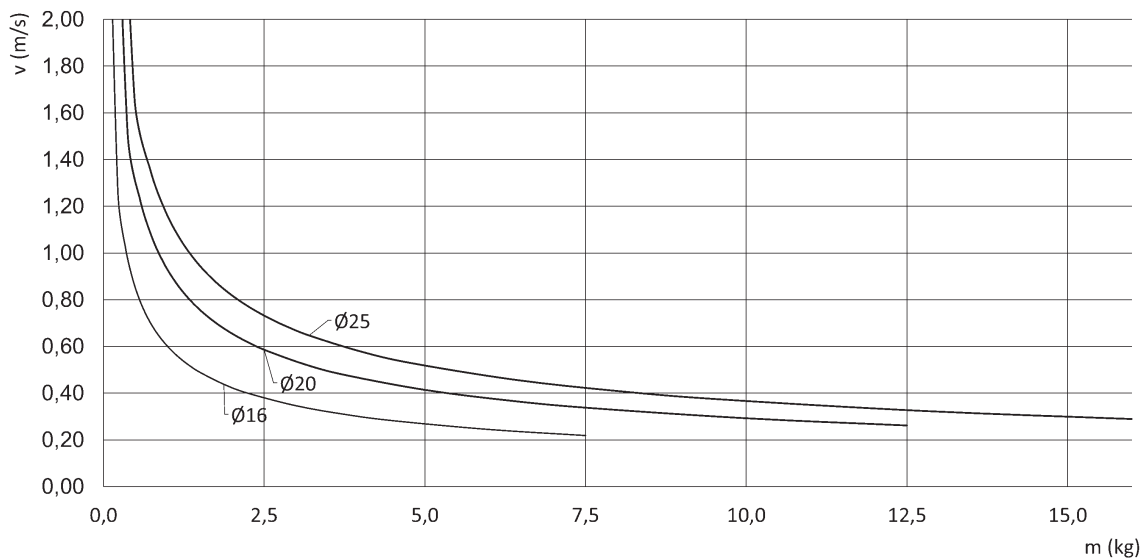
##### ВЫБОР ЦИЛИНДРА

- 1) Выберите подходящий диаметр цилиндра в соответствии с силой, создаваемой внешней нагрузкой и коэффициентом запаса 1.3 ... 1.5.
- 2) Проверьте на графике, пересекаются ли рабочие условия (масса и скорость) в точке ниже кривой, которая соответствует выбранному диаметру. При необходимости скорректируйте диаметр в сторону увеличения.

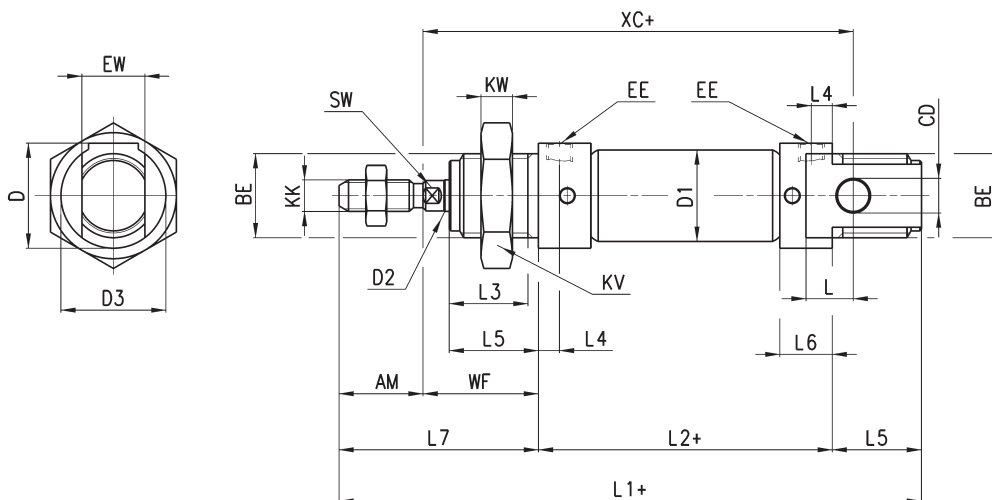
$m$  = масса, приложенная к цилиндру  
 $v$  = скорость, приложенная к цилиндру (м/с)

Пример:

Диаметр = 20 мм; максимальная скорость = 0,4 м/с; масса объекта = 6 кг



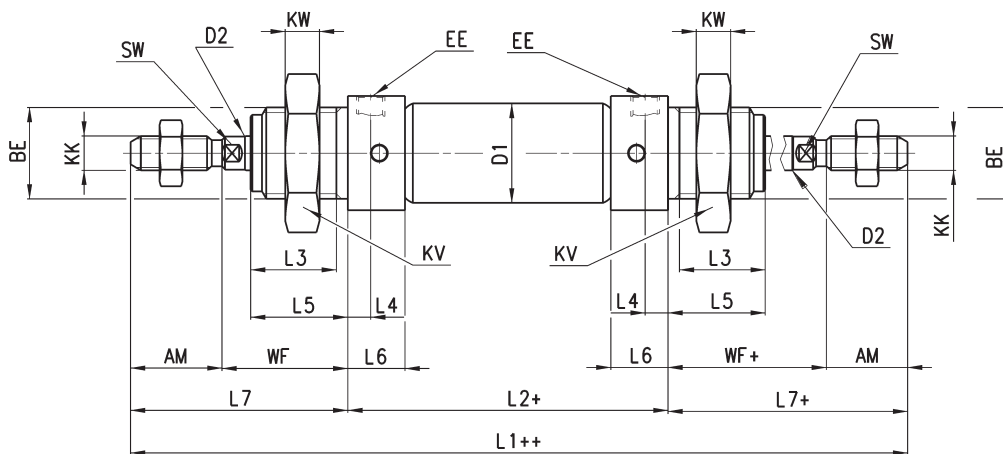
### Миницилиндры пневматические Серия 16, 23, 24 и 25



+ = добавить ход

РАЗМЕРЫ																									
Серия	∅	EW	KW	BE	KK	CD	∅D1	EE	∅D2	L1+	XC+	L2+	AM	L3	L4	L5	L	WF	L6	L7	KV	SW	D	D3	Длина тормозной втулки
16	8	8	7	M12x1,25	M4x0,7	4	9,3	M5	4	86	64	46	12	10	4,5	12	6	16	9	28	19	-	15	15	-
16	10	8	7	M12x1,25	M4x0,7	4	11,3	M5	4	86	64	46	12	10	4,5	12	6	16	9	28	19	-	15	15	-
16	12	12	8	M16x1,5	M6x1	6	13,3	M5	6	105	75	50	16	15	4,5	17	9	22	9	38	24	5	20,5	20	-
23	16	12	8	M16x1,5	M6x1	6	17,3	M5	6	111	82	56	16	15	5,5	17	9	22	12	38	24	5	20,5	20	10
24-25	16	12	8	M16x1,5	M6x1	6	17,3	M5	6	111	82	56	16	15	5,5	17	9	22	10	38	24	5	20,5	20	10
23-24-25	20	16	10	M22x1,5	M8x1,25	8	21,3	G1/8	8	132	95	68	20	18	8	20	12	24	16	44	32	7	27	27	15
23-24-25	25	16	10	M22x1,5	M10x1,25	8	26,5	G1/8	10	141,5	104	69,5	22	20	8	22	12	28	16	50	32	9	27	27	16

### Миницилиндры пневматические Серия 16, 23, 24 и 25 - проходной шток



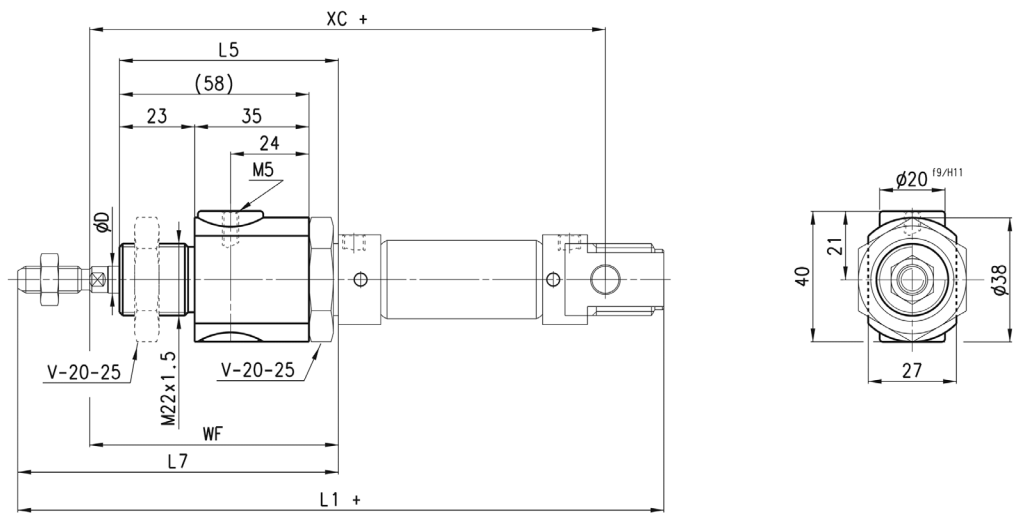
+ = добавить ход  
++ = добавить ход дважды

РАЗМЕРЫ																						
Серия	∅	KW	BE	KK	∅D1	EE	∅D2	L1++	L2+	AM	L3	L4	L5	WF+	L6	L7+	KV	SW	Длина тормозной втулки			
16	8	7	M12x1,25	M4x0,7	9,3	M5	4	102	46	12	10	4,5	12	16	9	28	19	-	-			
16	10	7	M12x1,25	M4x0,7	11,3	M5	4	102	46	12	10	4,5	12	16	9	28	19	-	-			
16	12	8	M16x1,5	M6x1	13,3	M5	6	126	50	16	15	4,5	17	22	9	38	24	5	-			
23	16	8	M16x1,5	M6x1	17,3	M5	6	132	56	16	15	5,5	17	22	12	38	24	5	10			
24-25	16	8	M16x1,5	M6x1	17,3	M5	6	132	56	16	15	5,5	17	22	10	38	24	5	10			
23-24-25	20	10	M22x1,5	M8x1,25	21,3	G1/8	8	156	68	20	18	8	20	24	16	44	32	7	15			
23-24-25	25	10	M22x1,5	M10x1,25	26,5	G1/8	10	169,5	69,5	22	20	8	22	28	16	50	32	9	16			

## Миницилиндры пневматические Серия 23, 24, 25 в сборе со стопором штока (Мод. RLC)



+ = добавить ход



### РАЗМЕРЫ

Серия	∅	<sup>67</sup> D	WF	L5	L7	XC+	L1+	F (N)
<b>23-24-25</b>	20	8	74	70	94	<b>145</b>	<b>182</b>	300
<b>23-24-25</b>	25	10	76	70	98	<b>152</b>	<b>189,5</b>	400

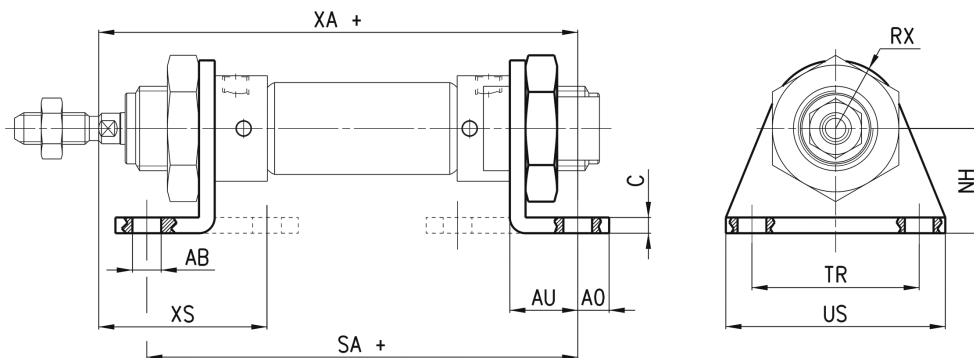
## Лапы Мод. В

Материал: оцинкованная сталь.

В комплект входит:  
2x Лапы  
1x Гайка передней крышки Мод. V



+ = добавить ход



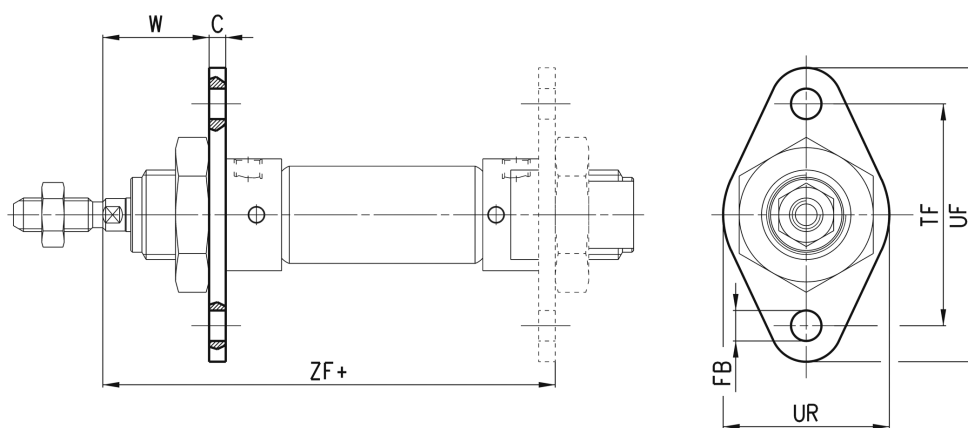
РАЗМЕРЫ												
Мод.	∅	∅AB	XS	XA+	SA+	AO	AU	C	RX	TR	US	NH
<b>B-8-10</b>	8-10	4,5	24	<b>72,5</b>	<b>67</b>	4,5	10,5	2,5	10	25	35	16
<b>B-12-16</b>	12	5,5	32	<b>82,5</b>	<b>71</b>	6	13	3	13	32	42	20
<b>B-12-16</b>	16	5,5	32	<b>91</b>	<b>82</b>	6	13	3	13	32	42	20
<b>B-20-25</b>	20	6,6	36	<b>108</b>	<b>100</b>	8	16	4	20	40	54	25
<b>B-20-25</b>	25	6,6	40	<b>113,5</b>	<b>101,5</b>	8	16	4	20	40	54	25

## Фланец передний / задний Мод. E

Материал: оцинкованная сталь.



+ = добавить ход



РАЗМЕРЫ									
Мод.	∅	W	C	ZF+	FB	UR	TF	UF	
<b>E-8-10</b>	8-10	13,5	2,5	<b>64,5</b>	4,5	25	30	40	
<b>E-12-16</b>	12	19	3	<b>75</b>	5,5	30	40	53	
<b>E-12-16</b>	16	19	3	<b>81</b>	5,5	30	40	53	
<b>E-20-25</b>	20	20	4	<b>96</b>	6,6	40	50	66	
<b>E-20-25</b>	25	24	4	<b>101,5</b>	6,6	40	50	66	

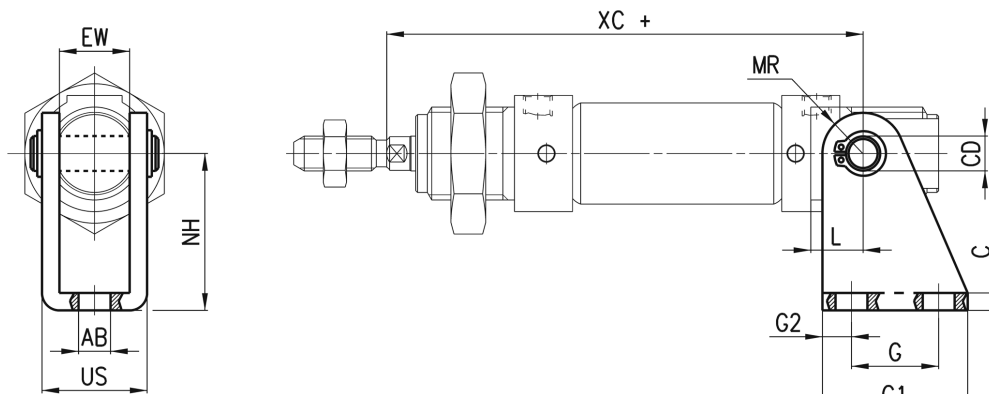
## Кронштейн Мод. I



Материал: оцинкованная сталь.

В комплект входит:  
1х Цапфа из оцинкованной стали  
1х Ось  
2х Стопорное кольцо

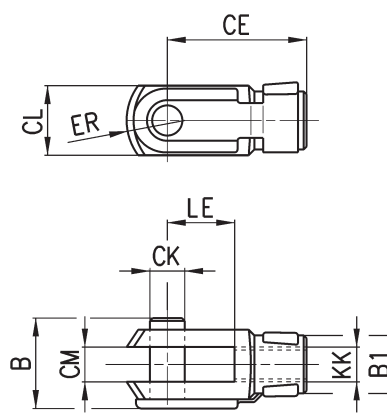
+ = добавить ход



РАЗМЕРЫ													
Мод.	∅	EW	∅AB	US	NH	XC+	MR	L	G2	G	G1	CD	C
<b>I-8-10</b>	8-10	8	4,5	13,1	24	<b>64</b>	5	6	3,5	12,5	20	4	2,5
<b>I-12-16</b>	12	12	5,5	18,1	27	<b>75</b>	7	9	5	15	25	6	3
<b>I-12-16</b>	16	12	5,5	18,1	27	<b>82</b>	7	9	5	15	25	6	3
<b>I-20-25</b>	20	16	6,6	24,1	30	<b>95</b>	10	12	6	20	32	8	4
<b>I-20-25</b>	25	16	6,6	24,1	30	<b>104</b>	10	12	6	20	32	8	4

## Вилка штока Мод. G

ISO 8140  
Материал: оцинкованная сталь.



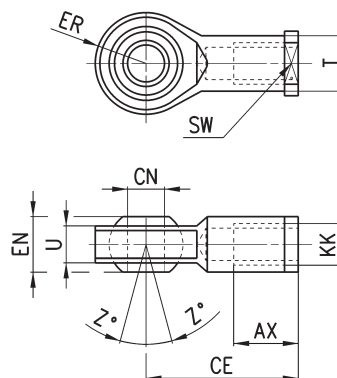
РАЗМЕРЫ											
Мод.	∅	CL	ER	CE	B	CM	∅CK	LE	KK	∅B1	
<b>G-8-10</b>	8-10	8	5	16	11	4	4	8	M4x0,7	8	
<b>G-12-16</b>	12-16	12	7	24	16	6	6	12	M6x1	10	
<b>G-20</b>	20	16	10	32	22	8	8	16	M8x1,25	14	
<b>G-25-32</b>	25	20	12	40	26	10	10	20	M10x1,25	18	



## Сферический наконечник Мод. GA

ISO 8139

Материал: оцинкованная сталь.

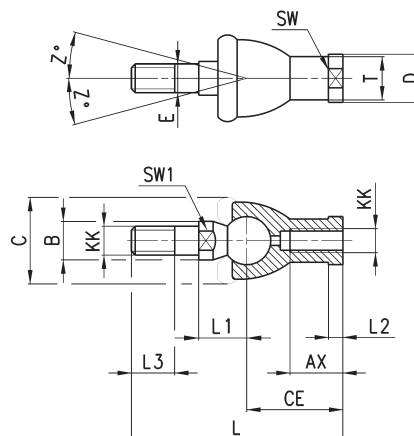


РАЗМЕРЫ											
Мод.	∅	ER	SW	∅Т	EN	U	∅CN <sup>(H7)</sup>	Z°	CE	AX	KK
<b>GA-8-10</b>	8-10	9	9	9	8	6	5	6,5	27	10	M4x0,7
<b>GA-12-16</b>	12-16	10	11	10	9	7	6	6,5	30	12	M6x1
<b>GA-20</b>	20	12	14	12,5	12	9	8	6,5	36	16	M8x1,25
<b>GA-32</b>	25	14	17	15	14	10,5	10	6,5	43	20	M10x1,25

## Шаровой шарнир Мод. GY

ISO 8139

Материал: сплав ЦАМ, оцинкованная сталь.

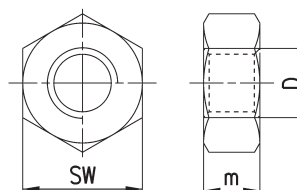


РАЗМЕРЫ																
Мод.	∅	Z°	E	SW	∅Т	∅D	∅C	∅B	KK	L3	SW1	L1	L	CE	AX	L2
<b>GY-12-16</b>	12-16	15	6	11	10	13	20	10	M6x1	11	8	12,2	55	28	15	5
<b>GY-20</b>	20	15	8	14	12,5	16	24	12	M8x1,25	12	10	16	65	32	16	5
<b>GY-32</b>	25	15	10	17	15	19	28	14	M10x1,25	15	11	19,5	74	35	18	6,5

## Гайка штока Мод. U

UNI EN ISO 4035

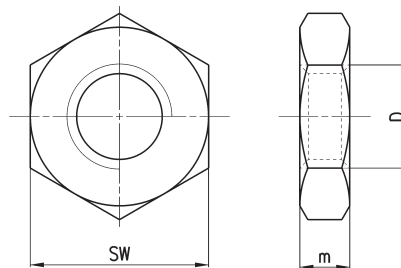
Материал: оцинкованная сталь.



РАЗМЕРЫ				
Мод.	∅	SW	m	D
<b>U-8-10</b>	8-10	7	3	M4x0,7
<b>U-12-16</b>	12-16	10	4	M6x1
<b>U-20</b>	20	13	5	M8x1,25
<b>U-25-32</b>	25	17	6	M10x1,25

## Гайка крышки Мод. V

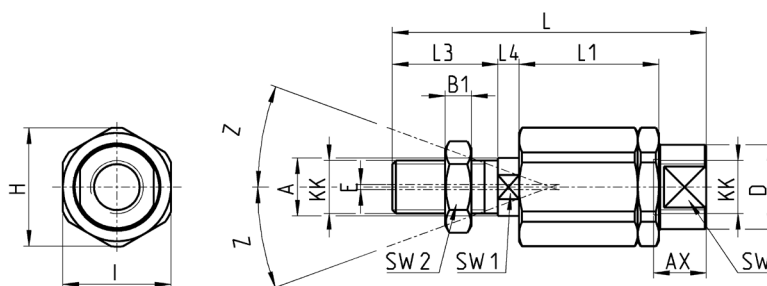
ISO 4035  
V-8-10 / V-20-25 не по стандарту  
Материал: оцинкованная сталь.



РАЗМЕРЫ				
Мод.	∅	D	m	SW
V-8-10	8-10	M12x1,25	5	19
V-12-16	12-16	M16x1,5	6	24
V-20-25	20-25	M22x1,5	10	32

## Самоцентрирующий шаровой шарнир Мод. GK

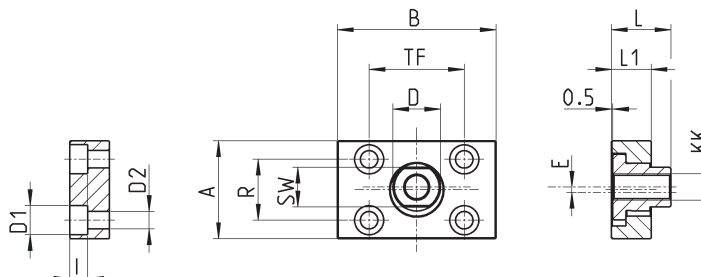
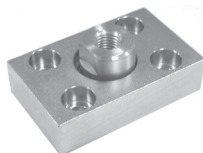
Материал: оцинкованная сталь.



РАЗМЕРЫ																	
Мод.	∅	H	I	Z°	∅A	KK	E	L	L3	L4	L1	B1	SW2	SW1	AX	SW	∅D
GK-12-16	12-16	14,5	13	3	6	M6x1	1	35	11	2,5	17,5	4	10	5	12,5	7	8,5
GK-20	20	19	17	4	8	M8x1,25	2	57	21	5	26	4	13	7	16	11	12,5
GK-25-32	25-32	32	30	4	14	M10x1,25	2	71,5	20	7,5	35	5	17	12	22	19	22

## Фланец с плавающей головкой Мод. GKF

Материал: оцинкованная сталь.



РАЗМЕРЫ														
Мод.	∅	∅D1	I	∅D2	A	R	SW	B	TF	∅D	E	L	L1	KK
GKF-20	20	5,5	-	-	30	20	13	35	25	14	1,5	22,5	10	M8x1,25
GKF-25-32	25	11	6,8	6,6	37	23	15	60	36	18	2	22,5	15	M10x1,25