

Цилиндры пневматические компактные. Серия 31 Тандем и многопозиционное исполнение

Двустороннего действия (31М-31F)
 \varnothing 12, 16, 20, 25, 32, 40, 50, 63, 80, 100 мм



- » Компактная конструкция
- » Различные диаметры и ходы
- » Стандартные магнитные

Компактная конструкция позволяет располагать цилиндры в ограниченном пространстве, используя привалочные поверхности передней или задней крышки, фланцы, лапы или подвески.

Тандемная версия с 2, 3 или 4 секциями позволяют развить усилие на штоке в 2, 3 или 4 раза большее, чем стандартный цилиндр того же диаметра при том же давлении. Многопозиционный цилиндр позволяет получить три фиксированных положения штока.

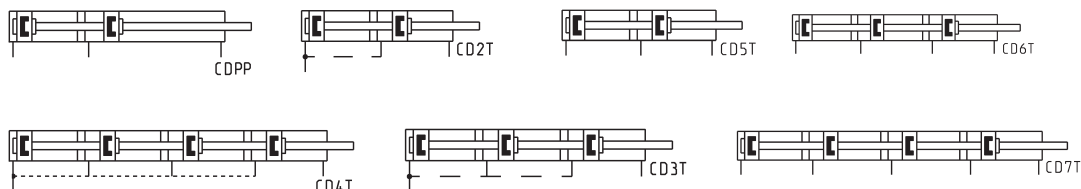
ОСНОВНЫЕ ХАРАКТЕРИСТИКИ

Конструкция	компактный профиль
Действие	двустороннего действия
Материалы	корпус, крышки, поршень – алюминий; шток – сталь AISI 420B; уплотнения штока и поршня – полиуретан
Крепление	фланец – лапы – подвески
Мин. и макс. ход (для тандема 31М и 31F)	$\varnothing 12 \div 25 = 1 \div 80$ мм $\varnothing 32 \div 100 = 1 \div 100$ мм
Мин. и макс. ход (для многопозиционного цилиндра 31М и 31F)	$\varnothing 12 \div 25 =$ размер X2 макс. 200 мм $\varnothing 32 \div 63 =$ размер X2 макс. 300 мм $\varnothing 80 \div 100 =$ размер X2 макс. 400 мм
Рабочая температура	$0 \div 80^{\circ}\text{C}$ (при сухом воздухе -20°C)

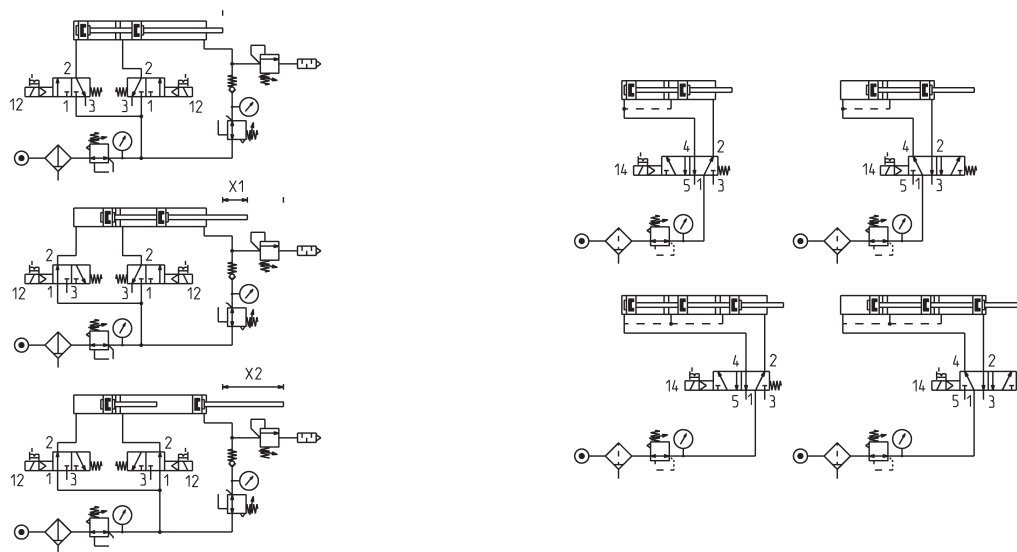
КОДИРОВКА

31	M	2	A	032	A	050	N	2	
31	СЕРИЯ								
M	МОДИФИКАЦИЯ M = шток с наружной резьбой F = шток с внутренней резьбой								
2	ДЕЙСТВИЕ: 2 = двустороннее					ПНЕВМАТИЧЕСКИЕ СИМВОЛЫ: CDPP			
A	МАТЕРИАЛЫ: A = корпус – анодированный алюминий, шток – сталь AISI 420B								
032	ДИАМЕТРЫ: 012 = 12 мм - 016 = 16 мм - 020 = 20 мм - 025 = 25 мм 032 = 32 мм - 040 = 40 мм - 050 = 50 мм - 063 = 63 мм 080 = 80 мм - 100 = 100 мм					CD5T, CD6T, CD7T CD2T, CD3T, CD4T CD2T, CD3T, CD4T			
A	ТИП КРЕПЛЕНИЯ: A = стандарт								
050	ХОД: - тандем 31M-31F (мин. и макс.): ø 12 ÷ 25 = 1 ÷ 80 мм ø 32 ÷ 100 = 1 ÷ 100 мм				- многопозиционный цилиндр 31M-31F (мин. и макс.): ø 12 ÷ 25 = для хода X2 макс. 200 мм ø 32 ÷ 63 = для хода X2 макс. 300 мм ø 80 ÷ 100 = для хода X2 макс. 400 мм				
N	ТАНДЕМ И МНОГОПОЗИЦИОННЫЙ ЦИЛИНДР								
2	СЕКЦИИ (для тандема, увеличение усилия только на выдвигание штока): 2 = 2 секции - 3 = 3 секции - 4 = 4 секции								
СПЕЦИАЛЬНЫЕ ИСПОЛНЕНИЯ: PTR = покрытие цилиндра химстойкой эмалью, цвет: красный PTG = покрытие цилиндра химстойкой эмалью, цвет: серый									

ПНЕВМАТИЧЕСКИЕ СИМВОЛЫ



СХЕМЫ ПРИМЕНЕНИЯ



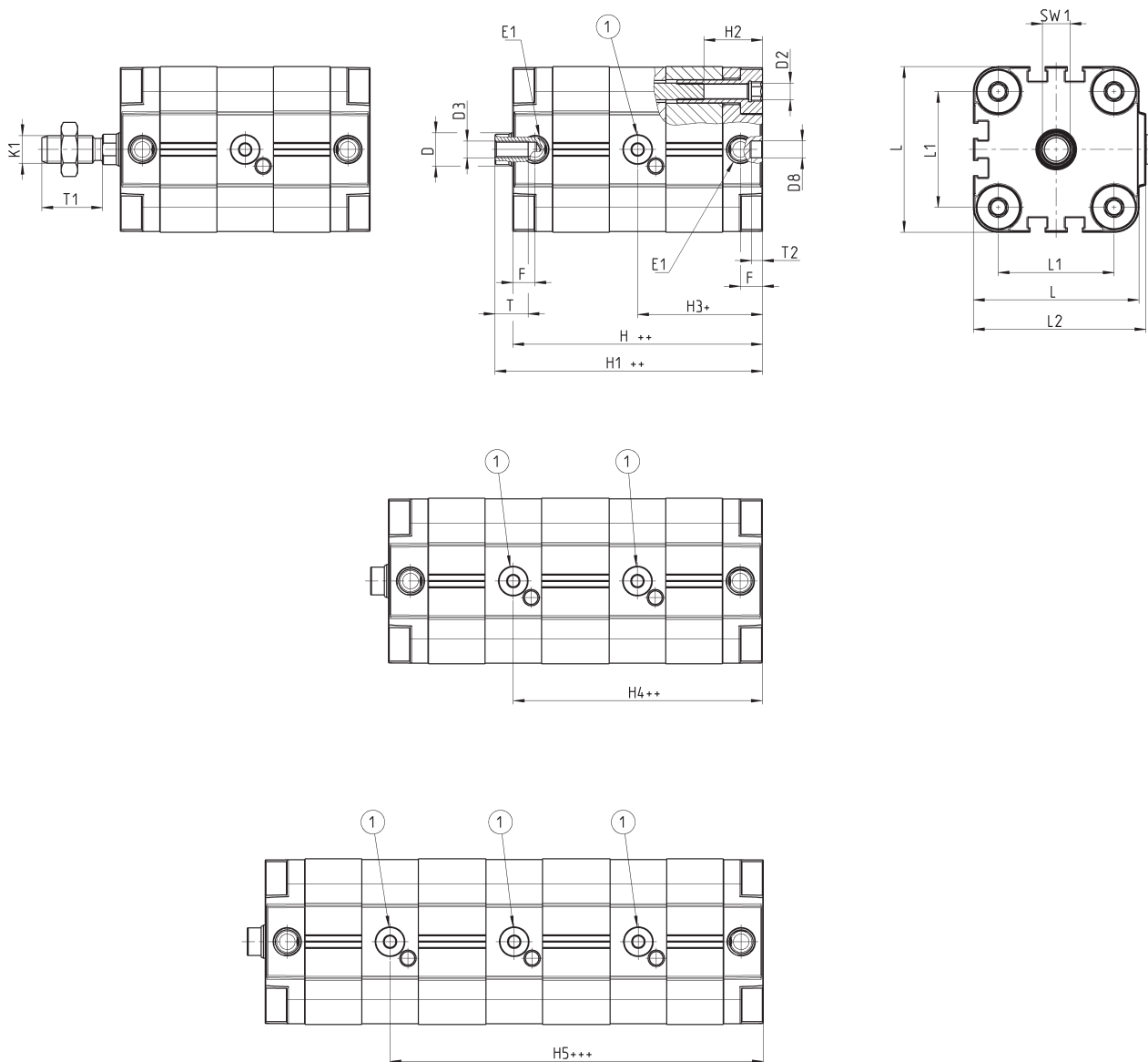
Многопозиционный цилиндр
Пример кодировки:
X1 = 25 мм и X2 = 100 мм
31M2A032A25/100N

Тандем
Пример кодировки:
ход 25 мм
31M2A032A025N2 (2 секции)

Цилиндры Серия 31 - Тандем



Мод. 31F2A...N...
Мод. 31M2A...N...



+ = добавить ход

++ = добавить ход дважды

+++ = добавить ход трижды

++++ = добавить ход четыре раза

① = подвод воздуха цилиндров $\varnothing 12, 16, 20, 25$ мм

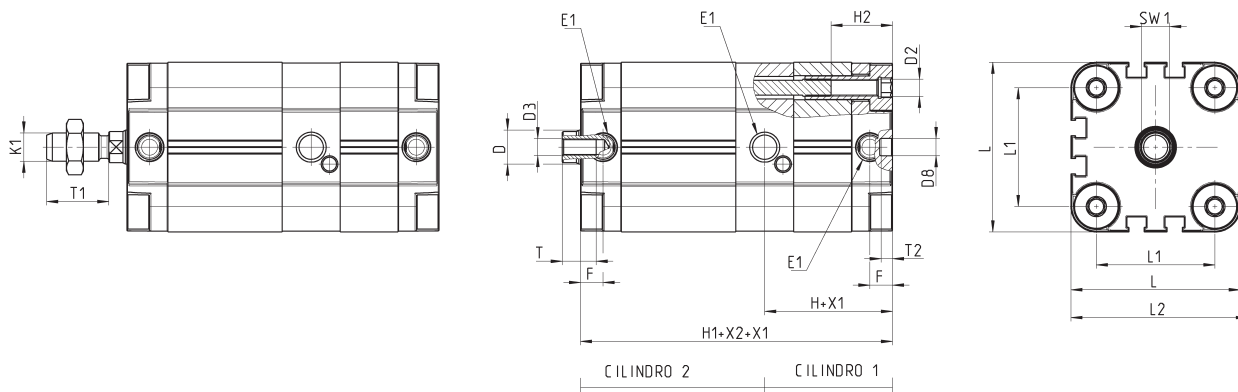
РАЗМЕРЫ																								
\varnothing	$\varnothing D$	D2	D3	$\varnothing D8$	E1	F	H++	H1++	H2	H3+	H4++	H5+++	K1	L	L1	L2	T	T1	T2	SW1	3ST _{H+++}	3ST _{H++++}	4ST _{H++++}	4ST _{H++++}
12	6	M4	M3	6	M5	8	63,5	68	12,5	34,5	60	85,5	M6	29	18	30	6	16	4	5	89	93,5	114,5	119
16	8	M4	M4	6	M5	8	63,5	68	12,5	34,5	60,5	86,5	M8	29	18	30	8	20	4	7	89,5	94	115,5	120
20	10	M5	M5	6	M5	8	78	82,5	17	43,5	83,5	123,5	M10x1,25	36	22	37,5	10	22	4	8	118	122,5	158	162,5
25	10	M5	M5	6	M5	8	78	83,5	17	39,1	78,1	117,1	M10x1,25	40	26	41,5	10	22	4	8	117	122,5	156	161,5
32	12	M6	M6	6	G1/8	8	90,5	96,5	21,5	46,5	92,6	138,7	M10x1,25	50	32	52	12	22	4	10	136,5	142,5	182,5	188,5
40	12	M6	M6	6	G1/8	8	90,5	97	21,5	46,5	90,2	135,2	M10x1,25	60	42	62,5	12	22	4	10	135,5	142	180,5	187
50	16	M8	M8	6	G1/8	8	90,5	98	18	47,5	92,5	137,5	M12x1,25	68	50	71	12	24	4	13	135,5	143	180	188
63	16	M10	M8	8	G1/8	8	100,5	108	26	50,2	100,7	151,2	M12x1,25	87	62	91	12	24	4	13	151	158,5	201,5	209
80	20	M10	M10	8	G1/8	8,5	112	120	26,5	59	115	171	M16x1,5	107	82	111	16	32	4	17	168	176	224	232
100	25	M10	M12	8	G1/4	10,5	135,5	145,5	26,5	71,3	140,4	209,5	M20x1,5	128	103	133	20	40	4	22	204,5	214,5	237,5	283,5

Цилиндры Серия 31 - Многопозиционный цилиндр

Мод. 31F2A...X1-X2N
Мод. 31M2A...X1-X2N



ЦИЛИНДРЫ ПНЕВМАТИЧЕСКИЕ СЕРИЯ 31



X1 = Ход секции 1
X2 = Общий ход всех секций (см. в разделе 2.20.02)
+ = добавить ход

РАЗМЕРЫ																	
Ø	ØD	D2	D3	ØD8	E1	F	H+x1	H1+x2+x1	H2	K1	L	L1	L2	T	T1	T2	SW1
12	6	M4	M3	6	M5	8	34,5	63,5	12,5	M6	29	18	30	6	16	4	5
16	8	M4	M4	6	M5	8	34,5	63,5	12,5	M8	29	18	30	8	20	4	7
20	10	M5	M5	6	M5	8	43,5	78	17	M10x1,25	36	22	37,5	10	22	4	8
25	10	M5	M5	6	M5	8	39,1	78	17	M10x1,25	40	26	41,5	10	22	4	8
32	12	M6	M6	6	G1/8	8	46,5	90,5	21,5	M10x1,25	50	32	52	12	22	4	10
40	12	M6	M6	6	G1/8	8	45	90,5	21,5	M10x1,25	60	42	62,5	12	22	4	10
50	16	M8	M8	6	G1/8	8	47	90,5	18	M12x1,25	68	50	71	12	24	4	13
63	16	M8	M8	8	G1/8	8	50	100,5	26	M12x1,25	87	62	91	12	24	4	13
80	20	M10	M10	8	G1/8	8,5	59	112	26,5	M16x1,5	107	82	111	16	32	4	17
100	25	M12	M12	8	G1/4	10,5	71	135,5	26,5	M20x1,5	128	103	133	20	40	4	22