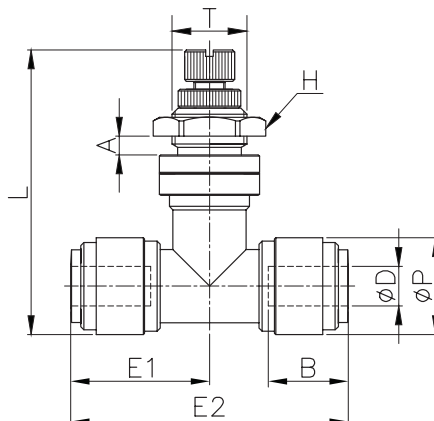


Пневмодроссели Серия PRFU

Дроссель с быстросъемными соединениями. Серия PRFU



RF01



РАЗМЕРЫ

Мод.	ØD	ØP	T	E1	E2	L min	L max	A	B	H	Вес (г)
PRFU 6	6	15,5	M12xP1	22,2	44,4	45,5	50,4	5,0	16,1	16	28,9
PRFU 10	10	20,0	M15xP1	26,1	52,1	52,7	58,4	6,0	19,7	19	54,0

Рукоятка (Латунь)

Фиксатор (Латунь)

Гайка (Латунь)

Запорный элемент (AISI304)

Уплотнение (EPDM)

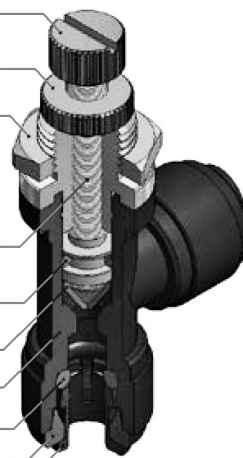
Уплотнение (EPDM)

Корпус (POM)

Уплотнение (EPDM)

Кожух (POM)

Цанговый зажим (POM + AISI301)



Большая часть деталей корпуса сделана из материала POM, который имеет высокие свойства химической совместимости с различными средами. Таблица совместимости приведена в [разделе фитинги](#) Серии FD