

Захваты с параллельными губками и широким раскрытием. Серия CGLN

Магнитные
 Ø 10, 16, 20, 25, 32 мм



- » Высокая гибкость при установке
- » Большое усилие захвата
- » Синхронизированный реечный механизм
- » Установка магнитных датчиков на корпусе захвата

Большое усилие захвата сватов Серии CGLN достигается применением двух параллельно работающих поршней внутри компактного устройства. Установка магнитных датчиков положения в пазы на корпусе позволяет контролировать позицию губок захвата.

Широкий диапазон размеров и ходов раскрытия губок захватов Серии CGLN позволяет захватывать различные по размеру предметы. Установка захватов упрощается благодаря наличию монтажных отверстий в корпусе.

ОСНОВНЫЕ ХАРАКТЕРИСТИКИ

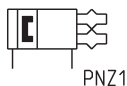
Действие	двустороннего действия
Рабочее давление	2 ÷ 8 бар (3 ÷ 8 бар для Ø10)
Рабочая температура	5°C ÷ 60°C
Смазка	не требуется
Повторяемость	± 0.1 мм
Усилие захвата при давлении = 0.5 МПа и расстоянием до точки захвата R = 40 мм (Ø 10, 16, 20, 25) или R = 80 мм (Ø 32)	Ø 10 = 15Н Ø 16 = 45Н Ø 20 = 75Н Ø 25 = 125Н Ø 32 = 225Н
Подвод воздуха	Ø 10, 16, 20, 25 = M5 Ø 32 = G1/8
Рабочая среда	очищенный воздух без необходимости маслораспыления. Требуется установка центробежного фильтра 25 мкм, обеспечивающего класс очистки воздуха по стандарту ISO 8573-1:2010 [7:8:4].

КОДИРОВКА

CGLN	-	20	-	040
-------------	---	-----------	---	------------

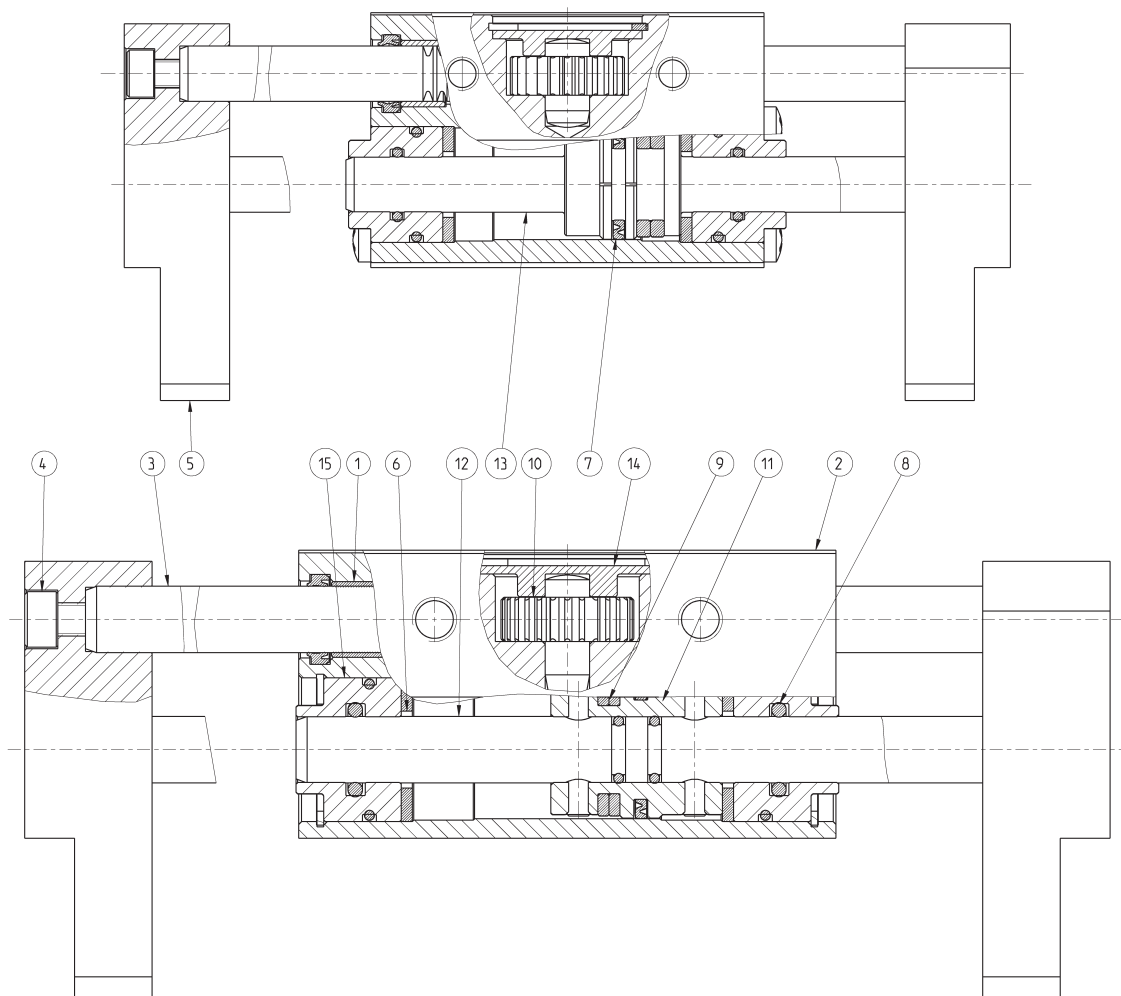
CGLN	СЕРИЯ	ПНЕВМАТИЧЕСКИЕ СИМВОЛЫ PNZ1
20	ДИАМЕТРЫ: 10 = Ø 10 мм 16 = Ø 16 мм 20 = Ø 20 мм	25 = Ø 25 мм 32 = Ø 32 мм
040	ХОД	

ПНЕВМАТИЧЕСКИЕ СИМВОЛЫ



ЗАХВАТЫ ПНЕВМАТИЧЕСКИЕ СЕРИЯ CGLN

Захваты Серия CGLN – конструкция



СПИСОК КОМПОНЕНТОВ			
ДЕТАЛЬ	МАТЕРИАЛЫ	ДЕТАЛЬ	МАТЕРИАЛЫ
1 - Втулка	Бронза	9 - Магнит	Пластоферрит
2 - Корпус	Алюминий	10 - Шестерня	Сталь
3 - Зубчатая рейка	Нержавеющая сталь	11 - Поршень	Алюминий
4 - Самофиксирующаяся гайка	Сталь	12 - Шток	Нержавеющая сталь
5 - Пальцы захвата	Алюминий	13 - Шток-поршень	Нержавеющая сталь
6 - Буферное уплотнение	Полиуретан	14 - Стопор	Алюминий
7 - Уплотнение поршня	NBR	15 - Корпус направляющей	Сталь
8 - Уплотнение штока	NBR		

КРИТЕРИИ ВЫБОРА МОДЕЛИ ЗАХВАТА: 1) АНАЛИЗ СИЛЫ ЗАХВАТА

Выбор захвата осуществляется в зависимости от веса объекта, который должен быть перемещен. Предполагается, что выбранная модель развивает усилие зажима по крайней мере в 20 раз выше, чем вес объекта. В случаях высоких ускорений или ударов, необходимо большее усилие зажима.

ПРИМЕР РАСЧЕТА (СМ. СХЕМУ СПРАВА)

Размер объекта для перемещения = 200 мм x 20 мм

Вес объекта, который будет перемещен (кг) = 0,3

Коэффициент запаса = 20

Плечо захвата R (мм) = 70

Рабочее давление (МПа) = 0,5

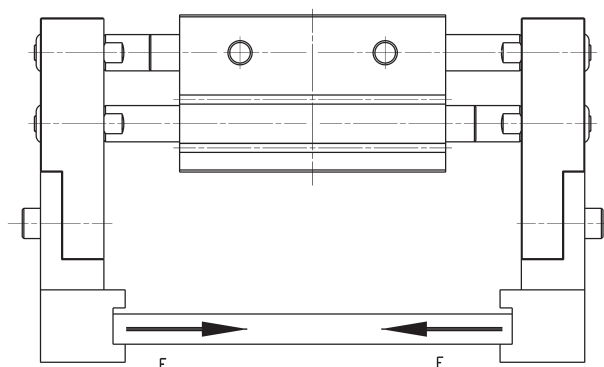
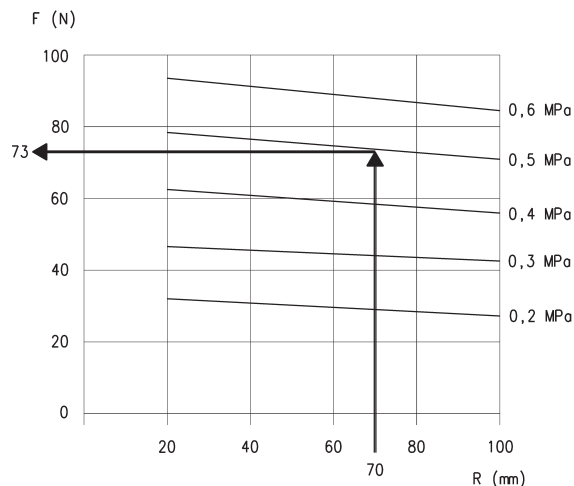
Мин. требуемое усилие зажима

$F_{\text{мин}} = 0,3 \text{ кг} \times 20 \times 9,8 \text{ м/с}^2 = 60 \text{ Н}$

Используя диаграмму, при указанных выше условиях, подбираем зажим Мод. CGLN-20 с эффективным усилием 73 Н.

Подбираем модель захвата у которого ширина пространства между губками в разжатом состоянии больше ширины объекта. Выбираем Мод. CGLN-20-80.

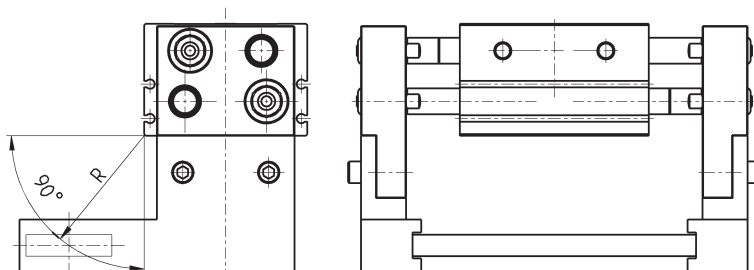
$F = 220 \text{ мм} > 200 \text{ мм}$



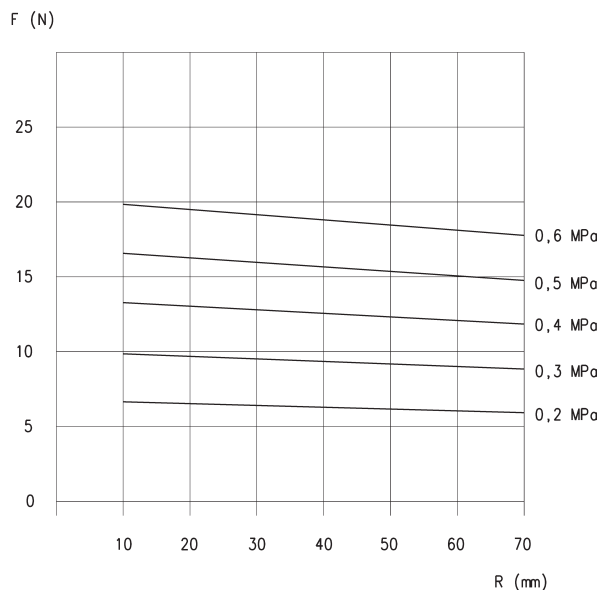
КРИТЕРИИ ДЛЯ ВЫБОРА РАЗМЕРА: 2) АНАЛИЗ РАССТОЯНИЯ

Расстояние до точки захвата R должно быть в пределах значений, показанных на графиках "Диаграммы усилия захвата"

R = расстояние захвата (мм)

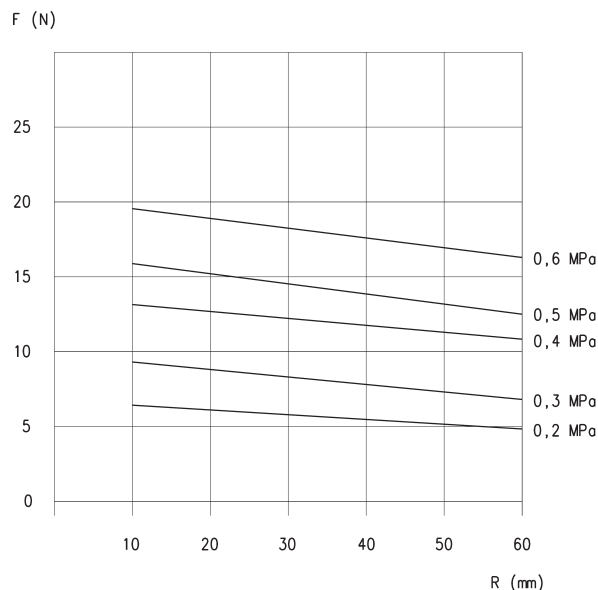


ДИАГРАММЫ УСИЛИЙ ЗАХВАТА



Мод. CGLN-10-020

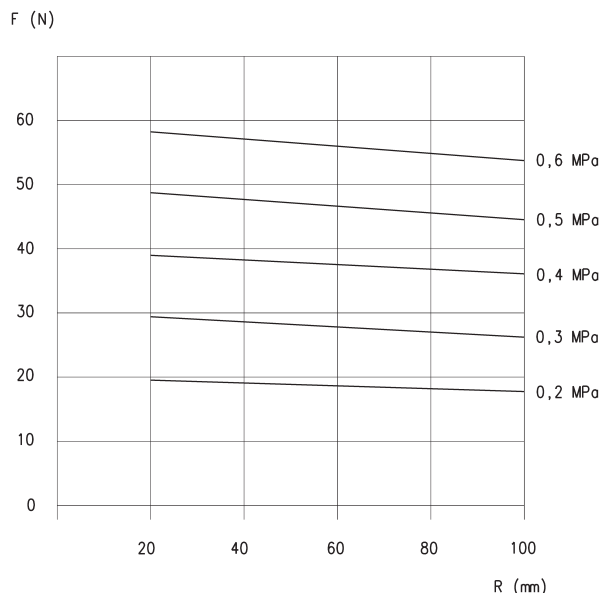
F = Сила захвата (Н)
R = Расстояние до точки захвата (мм)



Мод. CGLN-10-040 и CGLN-10-060

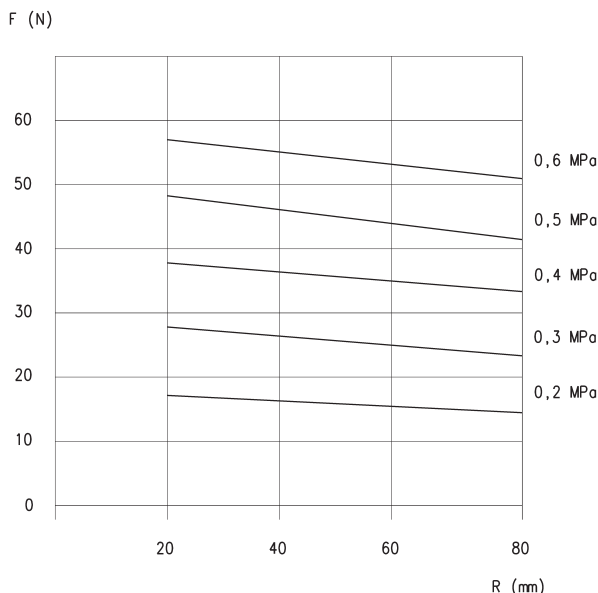
F = Сила захвата (Н)
R = Расстояние до точки захвата (мм)

ДИАГРАММЫ УСИЛИЙ ЗАХВАТА



Мод. CGLN-16-030

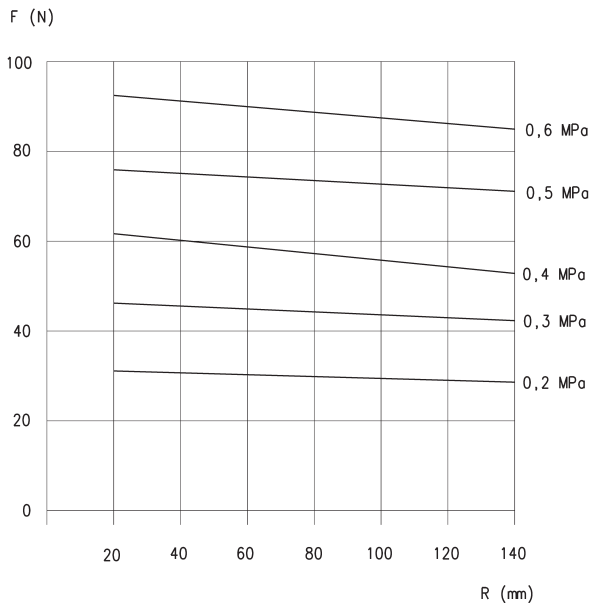
F = Сила захвата (Н)
R = Расстояние до точки захвата (мм)



Мод. CGLN-16-060 и CGLN-16-080

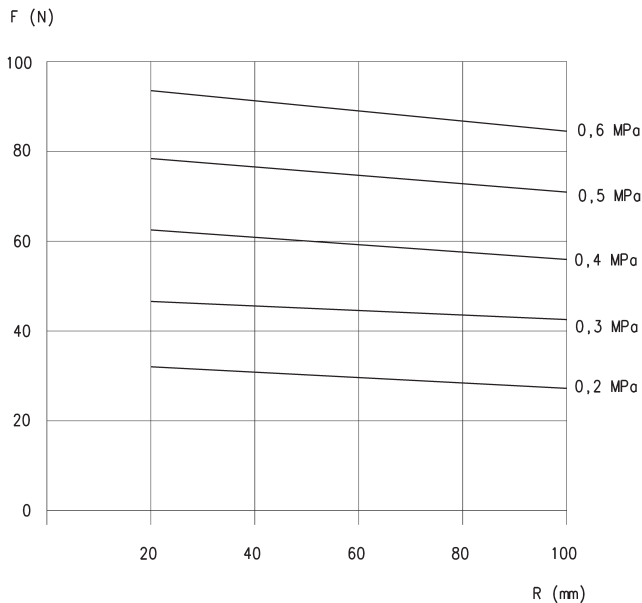
F = Сила захвата (Н)
R = Расстояние до точки захвата (мм)

ДИАГРАММЫ УСИЛИЙ ЗАХВАТА



Мод. CGLN-20-040

F = Сила захвата (Н)
R = Расстояние до точки захвата (мм)

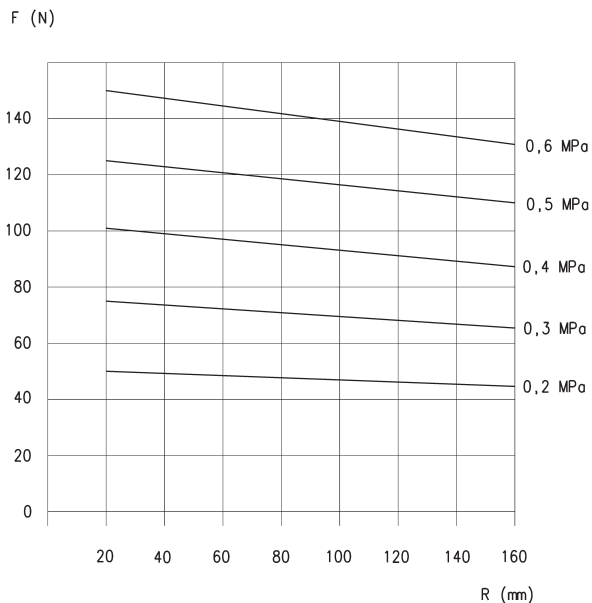


Мод. CGLN-20-080 и CGLN-20-100

F = Сила захвата (Н)
R = Расстояние до точки захвата (мм)

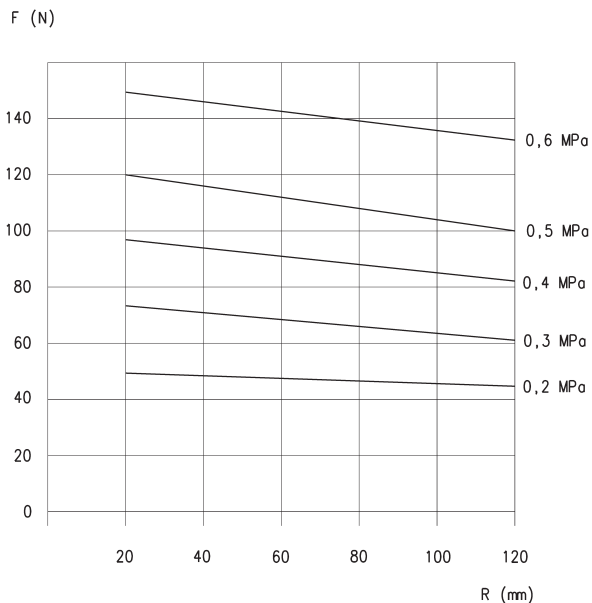
ЗАХВАТЫ ПНЕВМАТИЧЕСКИЕ СЕРИЯ CGLN

ДИАГРАММЫ УСИЛИЙ ЗАХВАТА



Мод. CGLN-25-050

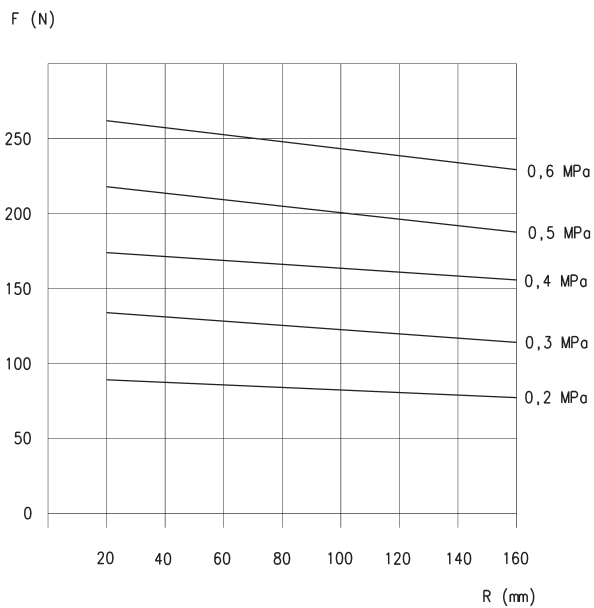
F = Сила захвата (Н)
R = Расстояние до точки захвата (мм)



Мод. CGLN-25-100 и CGLN-25-120

F = Сила захвата (Н)
R = Расстояние до точки захвата (мм)

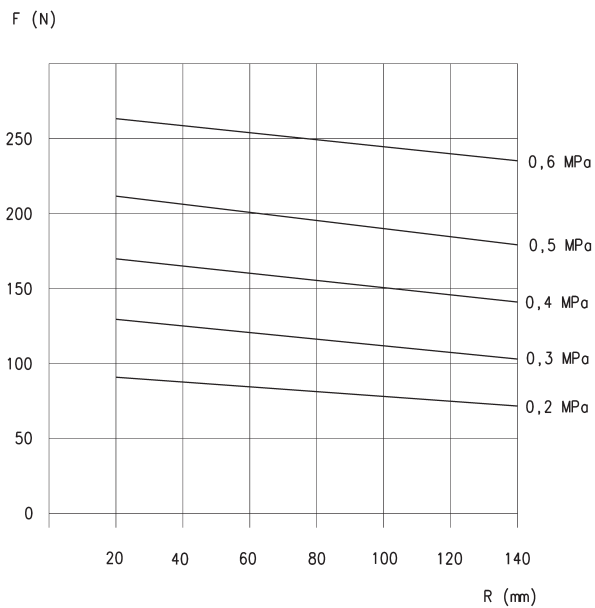
ДИАГРАММЫ УСИЛИЙ ЗАХВАТА



Мод. CGLN-32-070

F = Сила захвата (Н)

R = Расстояние до точки захвата (мм)

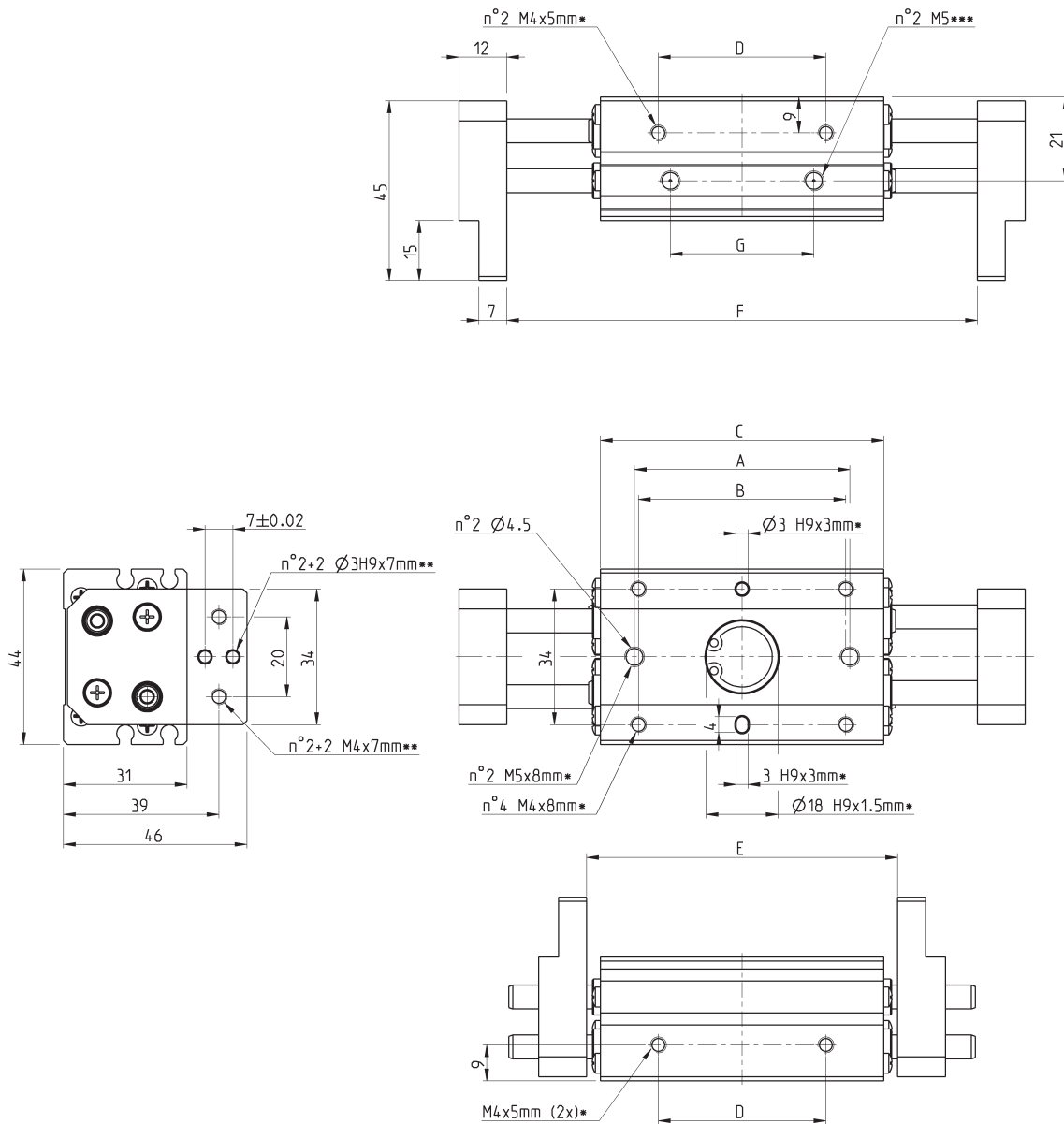


Мод. CGLN-32-120 и CGLN-32-170

F = Сила захвата (Н)

R = Расстояние до точки захвата (мм)

Захваты Серия CGLN, Ø 10 мм – размеры



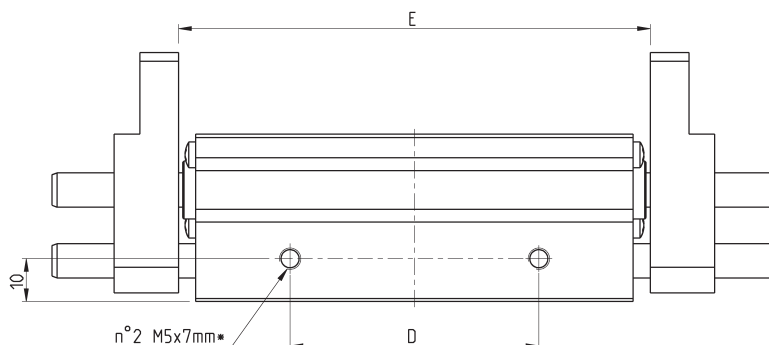
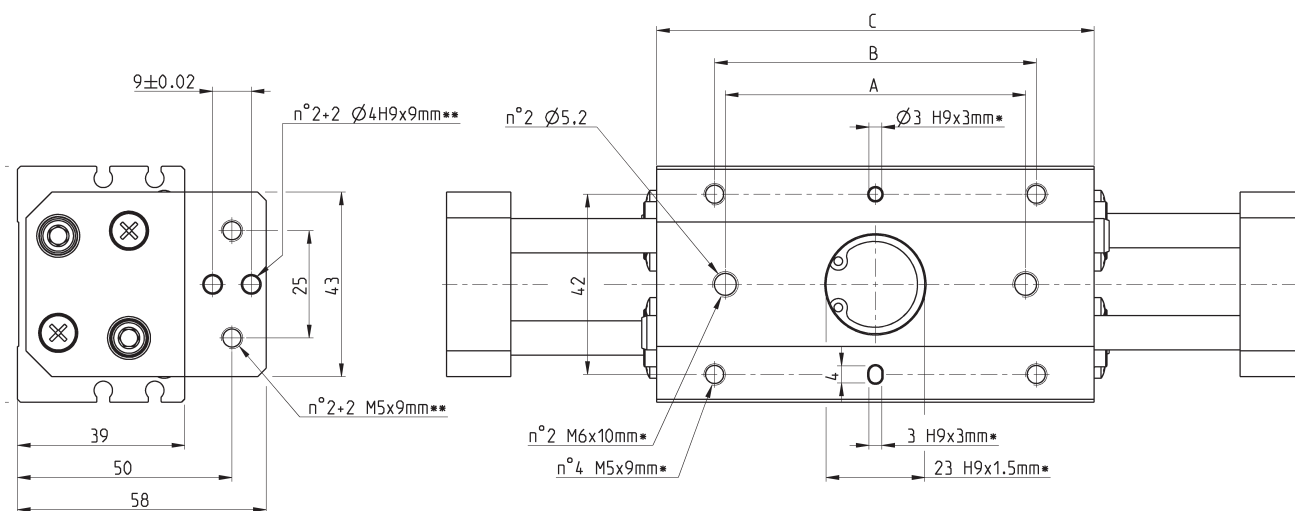
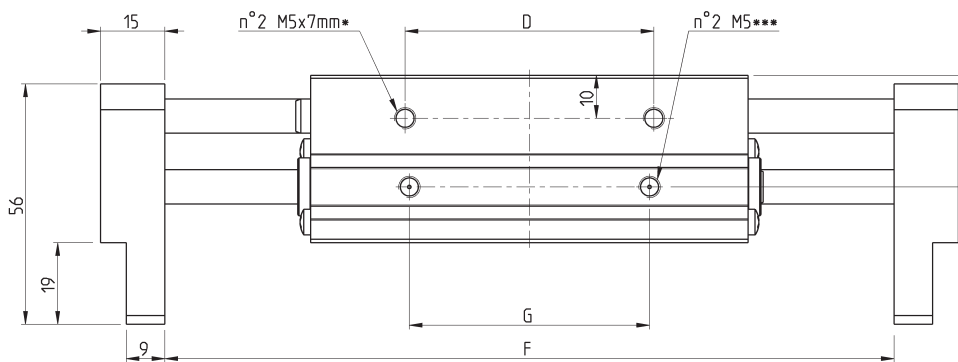
- * = глубина резьбы
- ** = резьба для присоединения губок
- *** = присоединение для подвода воздуха

Мод.	Ø	Ход	A	B	C	D	E (Закрыт) Мин. открытие	F (Открыт) Макс. открытие	G	Макс. частота (цикл / мин)	Вес (г)
CGLN-10-020	10	20	38	36	51	26	56	76	20	60	310
CGLN-10-040	10	40	54	52	67	42	78	118	36	40	390
CGLN-10-060	10	60	72	70	85	60	96	156	54	40	460

Захваты Серия CGLN, Ø 16 мм – размеры



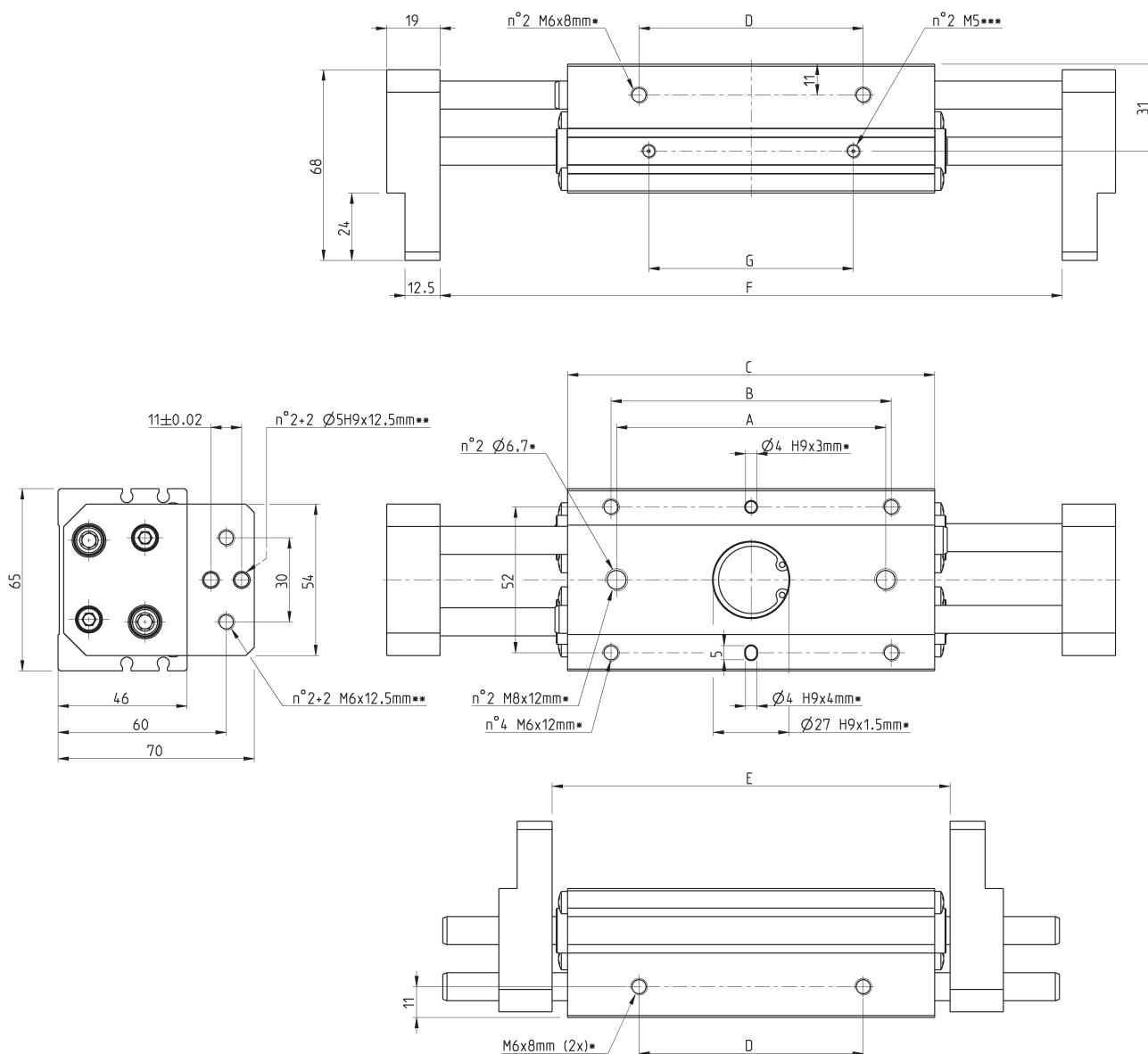
ЗАХВАТЫ ПНЕВМАТИЧЕСКИЕ СЕРИЯ CGLN



- * = глубина резьбы
- ** = резьба для присоединения губок
- *** = присоединение для подвода воздуха

Мод.	Ø	Ход	A	B	C	D	E (Закрыт) Мин. открытие	F (Открыт) Макс. открытие	G	Макс. частота (цикл / мин)	Вес (г)
CGLN-16-030	16	30	40	45	60	28	68	98	26	60	590
CGLN-16-060	16	60	70	75	90	58	110	170	56	40	890
CGLN-16-080	16	80	90	95	110	78	130	210	76	40	1020

Захваты Серия CGLN, Ø 20 мм – размеры



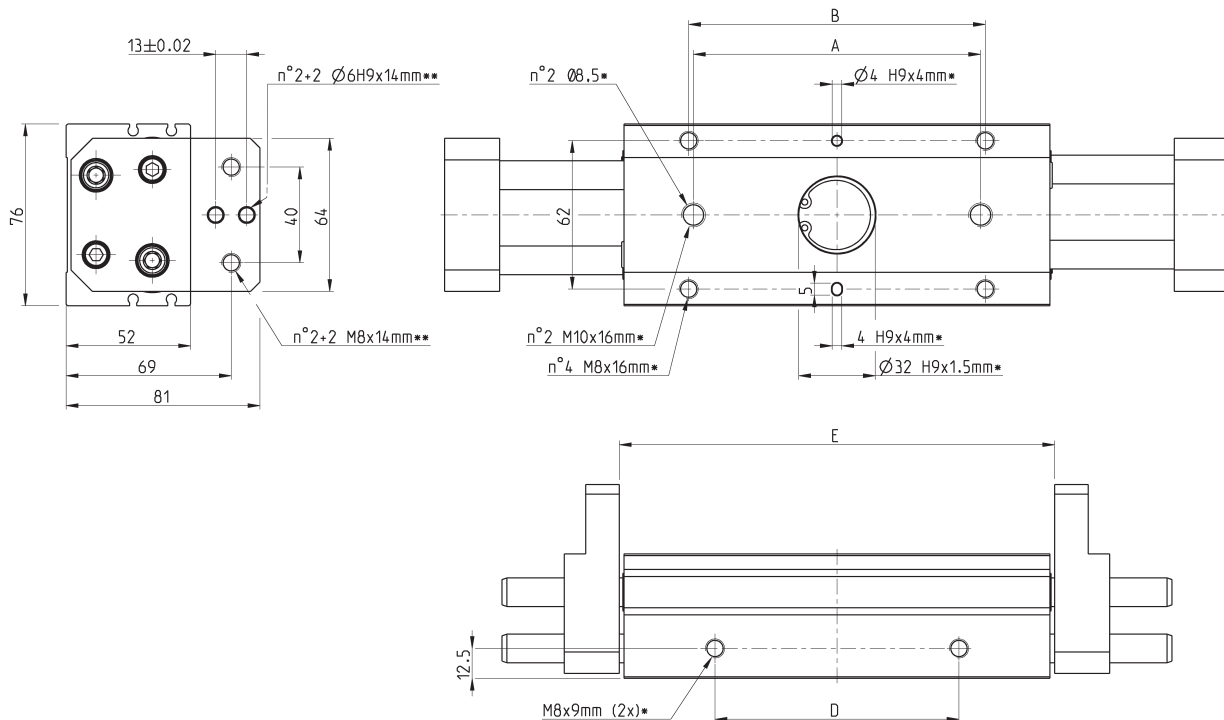
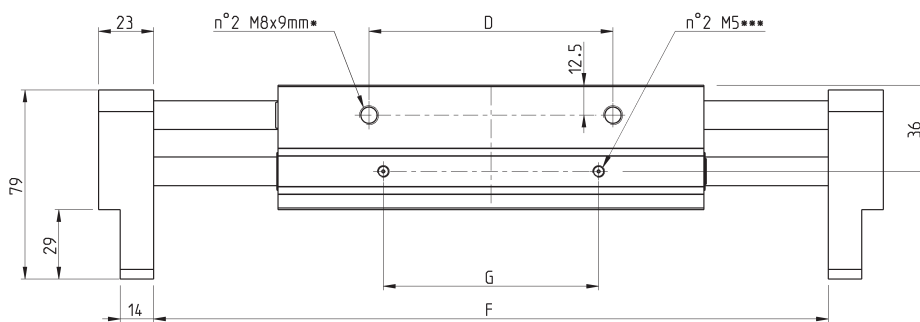
- * = глубина резьбы
- ** = резьба для присоединения губок
- *** = присоединение для подвода воздуха

Мод.	Ø	Ход	A	B	C	D	E (Закр.) Мин. открытие	F (Откр.) Макс. открытие	G	Макс. частота (цикл / мин)	Вес (г)
CGLN-20-040	20	40	54	58	71	38	82	122	31	60	1080
CGLN-20-080	20	80	96	100	113	80	142	222	73	40	1670
CGLN-20-100	20	100	116	120	133	100	162	262	93	40	1890

Захваты Серия CGLN, Ø 25 мм – размеры



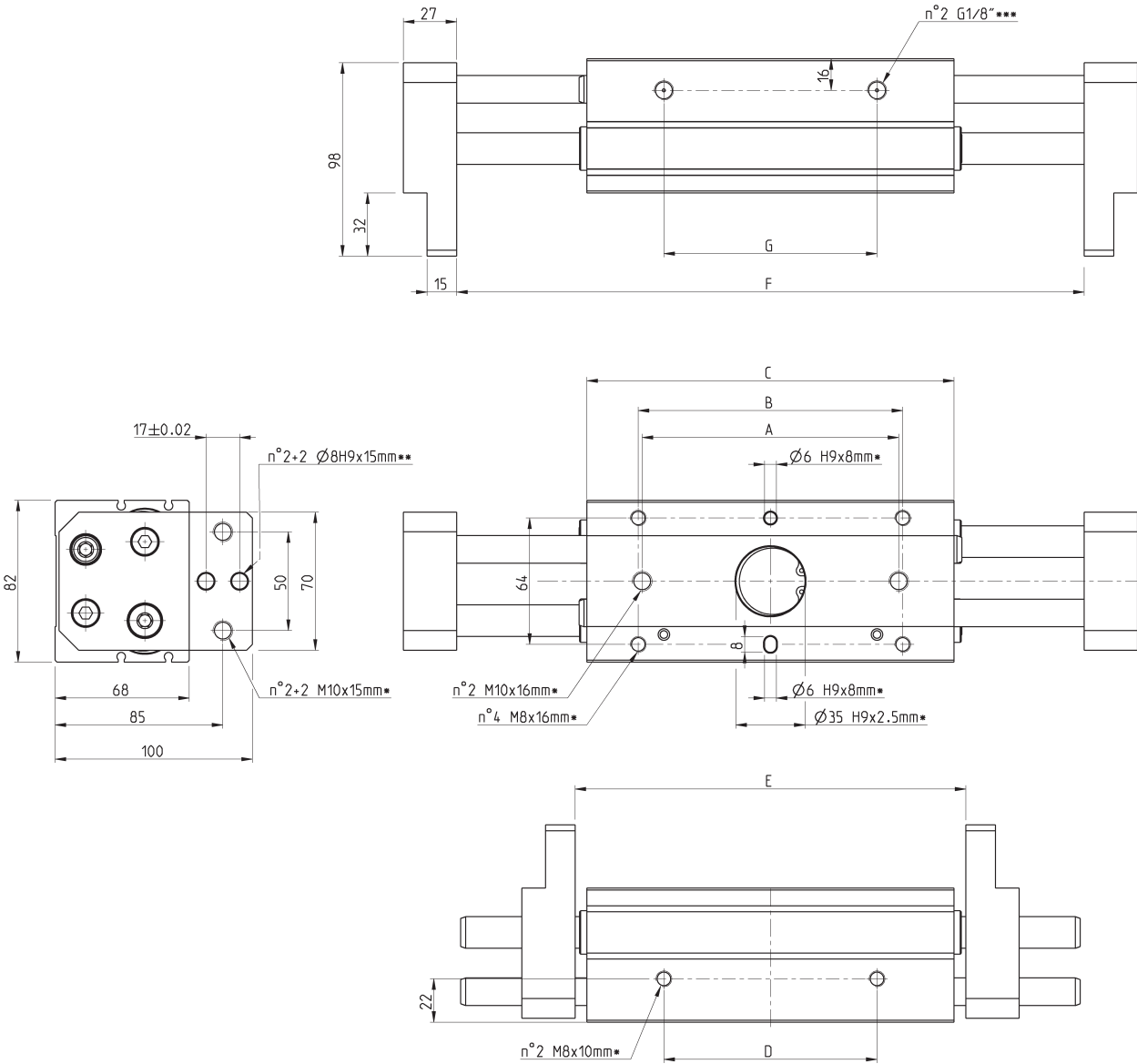
ЗАХВАТЫ ПНЕВМАТИЧЕСКИЕ СЕРИЯ CGLN



* = глубина резьбы
 ** = резьба для присоединения губок
 *** = присоединение для подвода воздуха

Мод.	Ø	Ход	A	B	C	D	E (Закрит) Мин. открытие	F (Открыт) Макс. открытие	G	Макс. частота (цикл / мин)	Вес (г)
CGLN-25-050	25	50	66	70	88	48	100	150	36	60	1780
CGLN-25-100	25	100	120	124	142	102	182	282	90	40	2710
CGLN-25-120	25	120	138	142	160	120	200	320	108	40	2960

Захваты Серия CGLN, \varnothing 32 мм – размеры



* = глубина резьбы

** = резьба для присоединения губок

*** = присоединение для подвода воздуха

Мод.	\varnothing	Ход	A	B	C	D	E (Закр.) Мин. открытие	F (Откр.) Макс. открытие	G	Макс. частота (цикл / мин)	Вес (г)
CGLN-32-070	32	70	82	86	110	60	150	220	60	30	3580
CGLN-32-120	32	120	130	134	158	108	198	318	108	20	4470
CGLN-32-160	32	160	174	178	202	152	242	402	152	20	5240