

# Захваты с параллельными губками Серия CGP

Магнитные

Диаметры поршня 10, 16, 20, 25, 32 мм



- » Длительный срок службы
- » Компактная конструкция
- » Большое усилие захвата

Доступны для заказа 5 типоразмеров захвата Серии CGP. Зажим обеспечивается прямым ходом поршня, что увеличивает усилие захвата. Захват оснащен подшипниками скольжения, что увеличивает срок его службы. Захват Серия CGP имеет монтажные отверстия на трех его сторонах, что облегчает его монтаж.

Магнитные датчики положения устанавливаются в U-образных канавках на корпусе захвата. Для облегчения крепления захват может быть также оснащен адаптерами Мод. C-CGP (охватываемый) или Мод. L-CGP (охватываемый).

## ОСНОВНЫЕ ХАРАКТЕРИСТИКИ

Модель	CGP-10	CGP-16	CGP-20	CGP-25	CGP-32
Диаметры поршня	ø 10, 16, 20, 25, 32 мм				
Действие	двустороннего действия				
Рабочее давление	1,5 ÷ 7 бар				
Рабочая температура	0° ÷ 80°C				
Макс. рабочая частота	180 циклов/мин				
Смазка	рычажного механизма – требуется смазка всех подвижных частей				
Ход губок захвата (мм)	ø 10 = 4	ø 16 = 8	ø 20 = 12	ø 25 = 14	ø 32 = 16
Теоретическая сила разжатия (Н)	ø 10 = 8	ø 16 = 24	ø 20 = 47	ø 25 = 75	ø 32 = 100
P = при давлении 5 бар и длине до точки захвата 3 см					
Теоретическая сила сжатия (Н)	ø 10 = 5	ø 16 = 8	ø 25 = 35	ø 25 = 60	ø 32 = 85
P = при давлении 5 бар и длине до точки захвата 3 см					
Максимальная длина до точки захвата L (см)	3,0	4,0	6,0	7,0	8,5
L = при давлении 5 бар					
Вес (г)	ø 10 = 50	ø 16 = 140	ø 20 = 250	ø 25 = 410	ø 32 = 680
Присоединение	M5 (CGP-10 M3)				
Рабочая среда	очищенный воздух без необходимости маслораспыления. Требуется установка центробежного фильтра 25 мкм, обеспечивающего класс очистки воздуха по стандарту ISO 8573-1:2010 [7:8:4].				

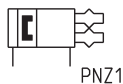
**КОДИРОВКА**

<b>CGP</b>	-	<b>20</b>
------------	---	-----------

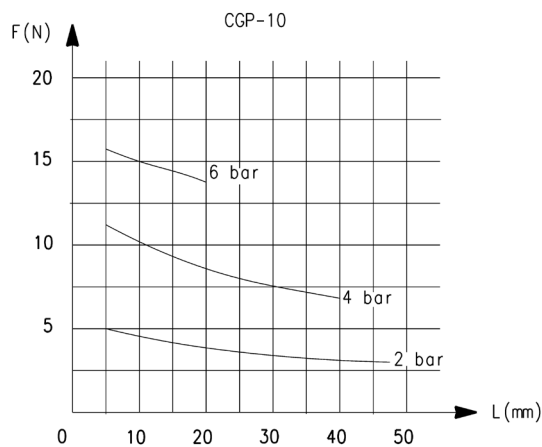
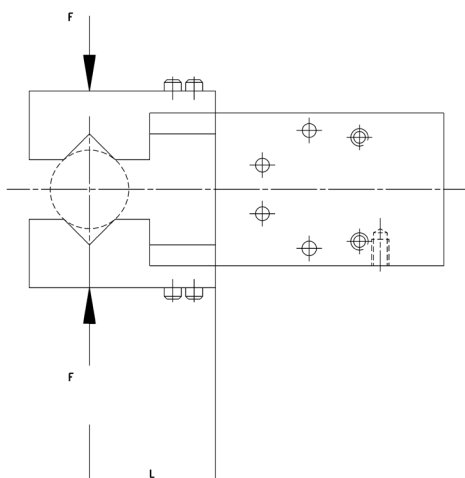
<b>CGP</b>	СЕРИЯ	ПНЕВМАТИЧЕСКИЕ СИМВОЛЫ PNZ1
<b>20</b>	РАЗМЕРЫ: 10 = $\varnothing$ 10 мм 16 = $\varnothing$ 16 мм 20 = $\varnothing$ 20 мм 25 = $\varnothing$ 25 мм 32 = $\varnothing$ 32 мм	

ЗАХВАТЫ С ПАРАЛЛЕЛЬНЫМИ ГУБКАМИ СЕРИЯ CGP

**ПНЕВМАТИЧЕСКИЕ СИМВОЛЫ**



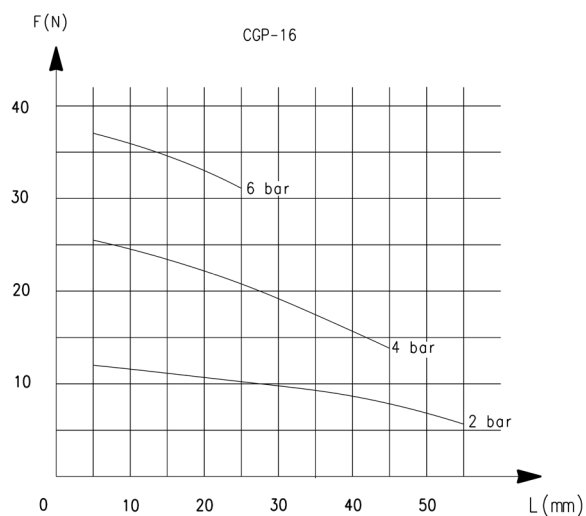
**ХАРАКТЕРИСТИКИ УСИЛИЙ ЗАХВАТА**



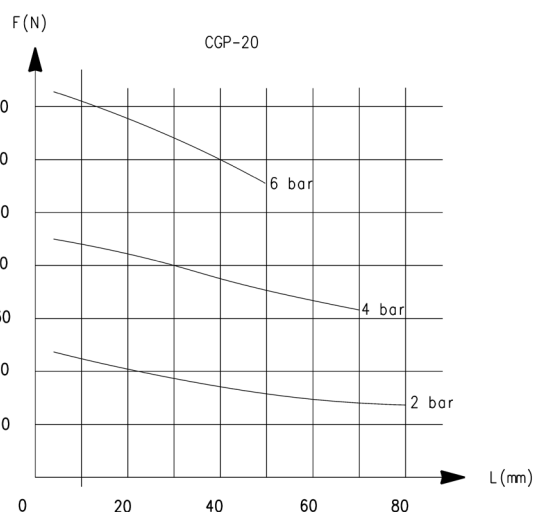
L = Расстояние до точки захвата  
F = Усилие захвата

L = Расстояние до точки захвата  
F = Усилие захвата

**ХАРАКТЕРИСТИКИ УСИЛИЙ ЗАХВАТА**



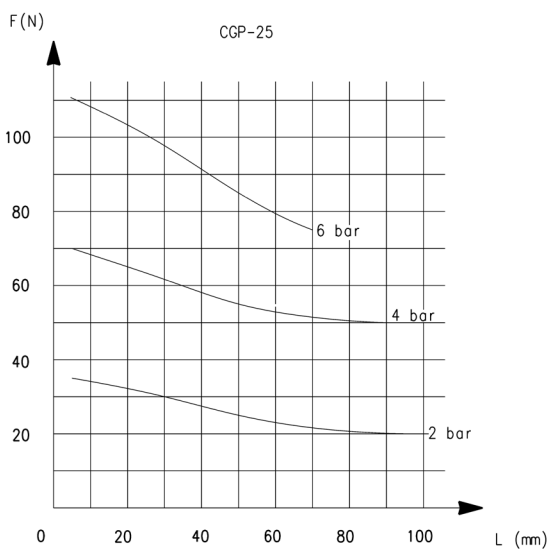
L = Расстояние до точки захвата  
F = Усилие захвата



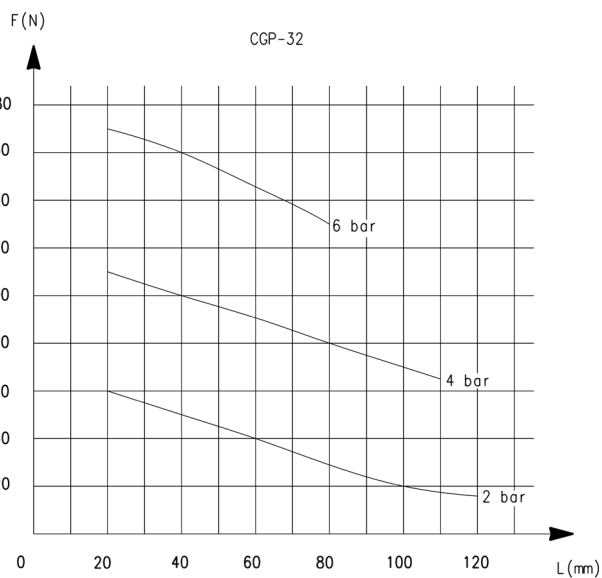
L = Расстояние до точки захвата  
F = Усилие захвата

ЗАХВАТЫ С ПАРАЛЛЕЛЬНЫМИ ГУБКАМИ СЕРИЯ CGP

**ХАРАКТЕРИСТИКИ УСИЛИЙ ЗАХВАТА**



L = Расстояние до точки захвата  
F = Усилие захвата

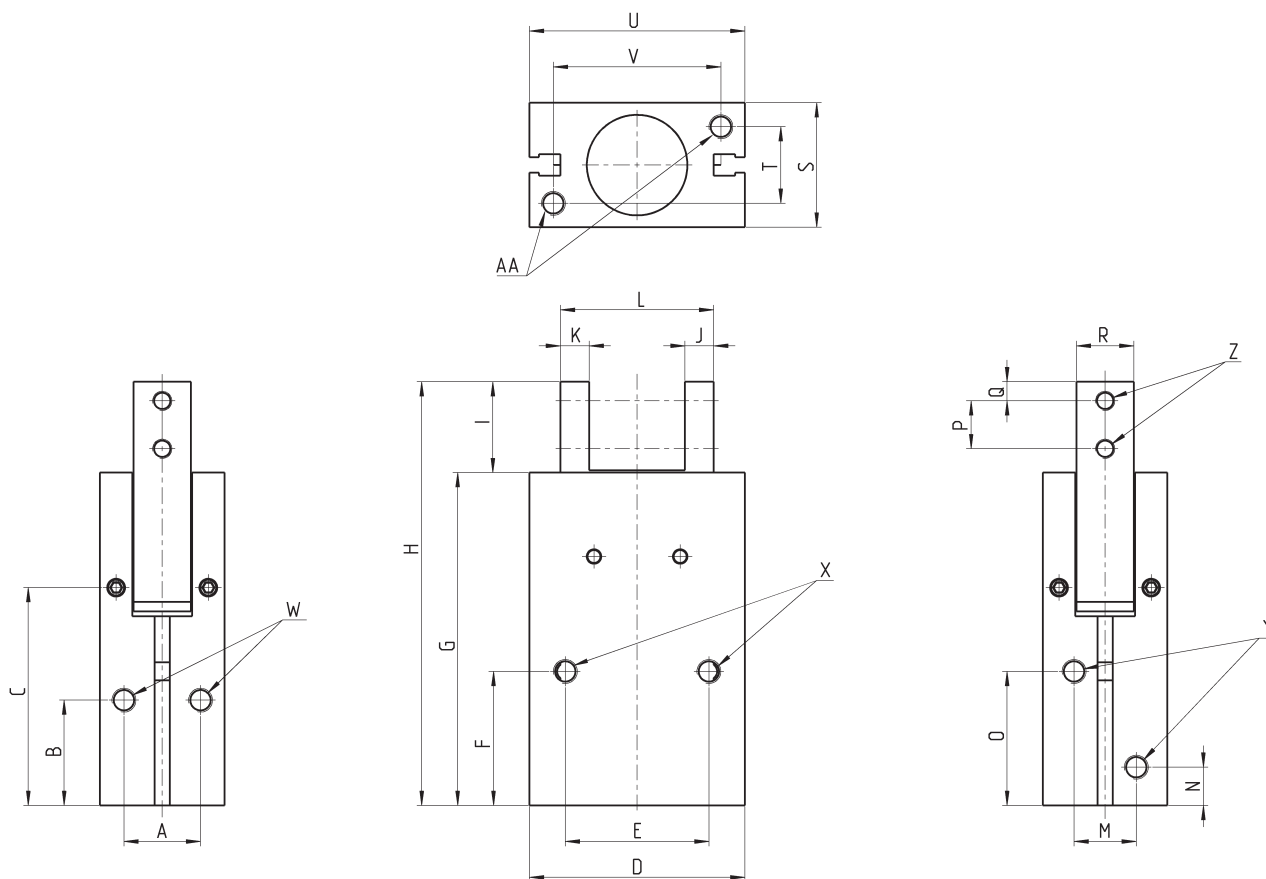


L = Расстояние до точки захвата  
F = Усилие захвата

**Захваты Серия CGP**



ЗАХВАТЫ С ПАРАЛЛЕЛЬНЫМИ ГУБКАМИ СЕРИЯ CGP

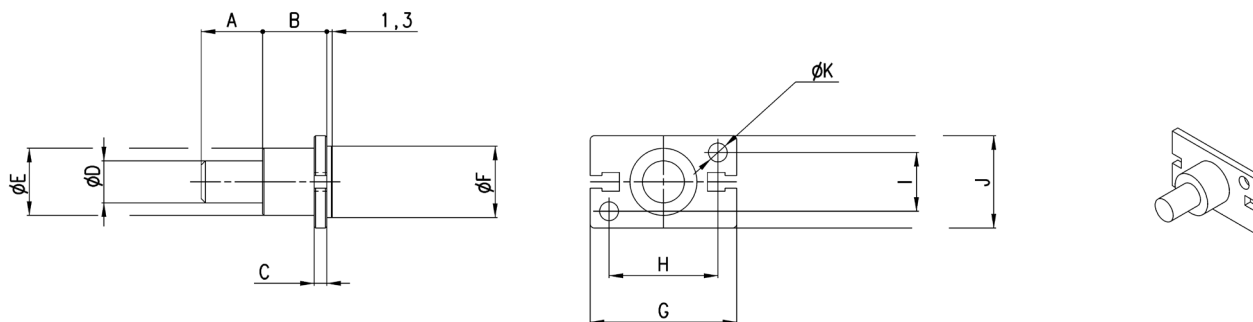


Y = подвод сжатого воздуха  
Z = отверстие для монтажа захватных губок  
X, W, AA = монтажные отверстия

РАЗМЕРЫ																							
Мод.	A	B	C	D	E	F	G	H	I	J	K	Lсжатия	Lразжатия	M	N	O	P	Q	R	S	T	U	V
<b>CGP-10</b>	10	15,5	31,5	23	18	20	45	58	13	4	4	18	22	10	7,5	19	6	3	7	16	10	23	17
<b>CGP-16</b>	14	21	39,5	34	24	25,5	58,8	73,5	15	5	5	25	33	12	7,5	25,5	8	3	11	22	14	34	26
<b>CGP-20</b>	16	22	45,5	45	30	28	69,5	88,5	19	6	6	32	44	13	8	28	10	4	12	26	16	45	35
<b>CGP-25</b>	20	24,5	51	52	36	31,5	79,5	103,5	24	8	8	37	51	18	9	31	12	5	14	32	20	52	40
<b>CGP-32</b>	26	30	56	60	44	37,5	88	119	31	9	9	44	60	24	10	35	15	7	18	40	26	60	46

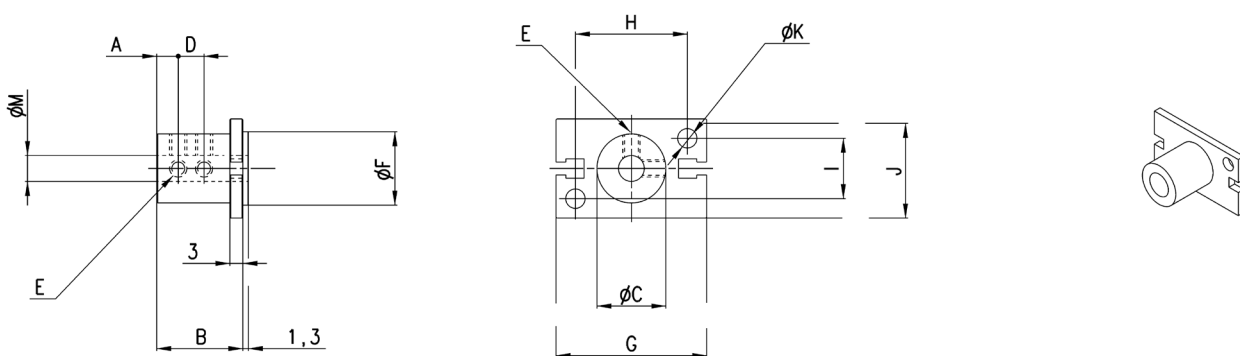
Мод.	X резьба	X глубина	Y резьба	Y глубина	W резьба	W глубина	Z резьба	Z глубина	AA резьба	AA глубина
<b>CGP-10</b>	M3	7	M3	-	M3	5	M3	-	M3	5
<b>CGP-16</b>	M4	11	M5	-	M4	7	M3	-	M4	7
<b>CGP-20</b>	M5	13	M5	-	M4	8	M4	-	M5	8
<b>CGP-25</b>	M6	14	M5	-	M6	10	M5	-	M6	10
<b>CGP-32</b>	M6	20	M5	-	M6	10	M6	-	M6	10

## Монтажные кронштейны для захватов Мод. L-CGP



РАЗМЕРЫ												
Мод.	A	B	C	D	E	F	G	H	I	J	K	
L-CGP-16	15	15	3	10	16	17	35	26	14	22	4,5	
L-CGP-20	15	15	3	10	18	21	46	35	16	26	5,5	
L-CGP-25	25	17	5	14	26	26	53	40	20	32	6,6	
L-CGP-32	25	20	6	16	30	34	61	46	26	40	6,6	

## Монтажные кронштейны для захватов Мод. C-CGP



РАЗМЕРЫ													
Мод.	A	B	C	D	E	F	G	H	I	J	K	M	
C-CGP-16	5	20,5	16	7	M4	17	35	26	14	23	4,5	6	
C-CGP-20	7	25,5	20	9	M4	21	46	35	16	27	5,5	8	
C-CGP-25	8	30,5	25	10	M4	26	53	40	20	33	6,6	10	
C-CGP-32	10	40,5	32	15	M4	34	61	46	26	41	6,6	12	