

Захваты пневматические. Серия RPGA

Размер 20 мм

Угловые, несамодцентрирующиеся, одностороннего действия, нормально открытые. Исполнения: с плоскими, изогнутыми, короткими пальцами, с плоскими и изогнутыми пальцами с пазами для датчиков



Благодаря поршню диаметром 20 мм и прямой передаче усилия от поршня к пальцам, серия RPGA гарантирует стабильное и надежное усилие захвата.

Конструкция захватов обеспечивает высокое усилие смыкания, позволяющее применять их для перемещения и фиксации различных изделий, в том числе литых пластиковых деталей. Анодное покрытие захвата обеспечивает высокую износостойкость поверхности.

Модели D и E имеют пазы для монтажа индуктивных датчиков на пальцах.

ОСНОВНЫЕ ХАРАКТЕРИСТИКИ

Действие	одностороннего действия, нормально открытые
Материалы	корпус и пальцы из анодированного алюминия, уплотнения – полиуретан
Рабочее давление	2,5 бар ÷ 8 бар
Рабочая температура	0°C ÷ 60°C
Максимальная частота	2,5 Гц
Смазка	не обязательно
Присоединение	G1/8
Рабочая среда	очищенный воздух без необходимости маслораспыления. Требуется установка центробежного фильтра 25 мкм, обеспечивающего класс очистки воздуха по стандарту ISO 8573-1:2010 [7:8:4].
Размер	20 мм
Масса	120 г (модели A и B); 125 г (модели C, D, E)
Момент захвата при 6 бар	310 Н×см
Момент открытия при 6 бар	25 Н×см
Усилие захвата при 6 бар	90 Н
Время закрытия без нагрузки	20 мс
Время открытия	75 мс

КОДИРОВКА

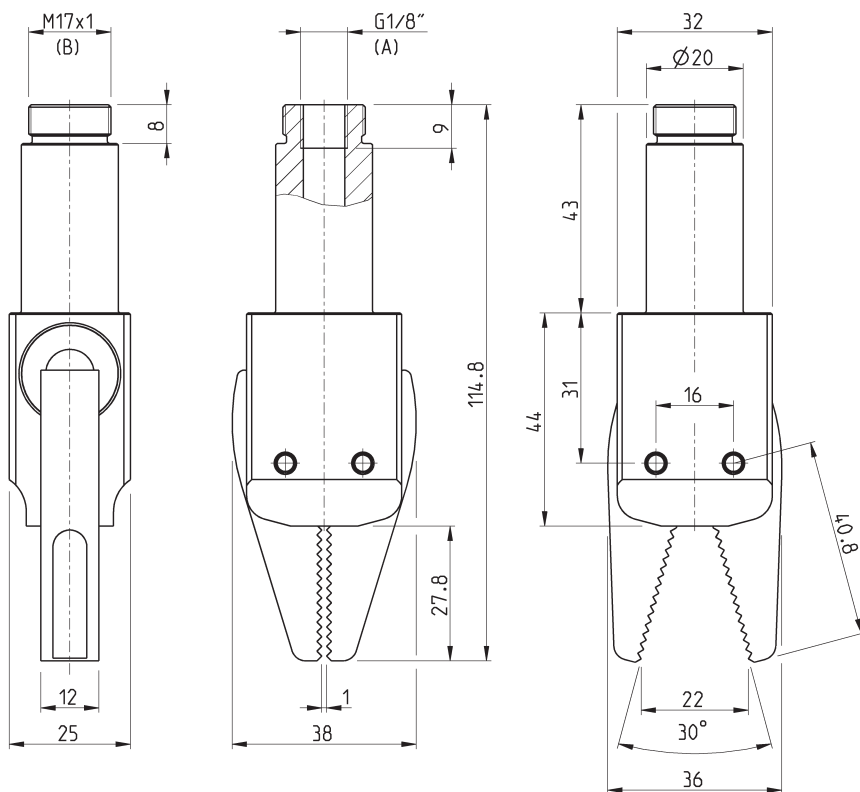
RPGA	-	20	-	A
-------------	----------	-----------	----------	----------

RPGA	СЕРИЯ
20	РАЗМЕР: 20 = Ø 20 мм
A	КОНСТРУКЦИЯ: A = плоские пальцы B = изогнутые пальцы C = короткие пальцы с отверстиями для дополнительных губок D = плоские пальцы с возможностью установки датчика E = изогнутые пальцы с возможностью установки датчика

ЗАХВАТЫ ПНЕВМАТИЧЕСКИЕ СЕРИЯ RPGA

Захваты с плоскими пальцами Мод. RPGA-20-A - размеры

A = присоединительное отверстие
B = монтажная резьба



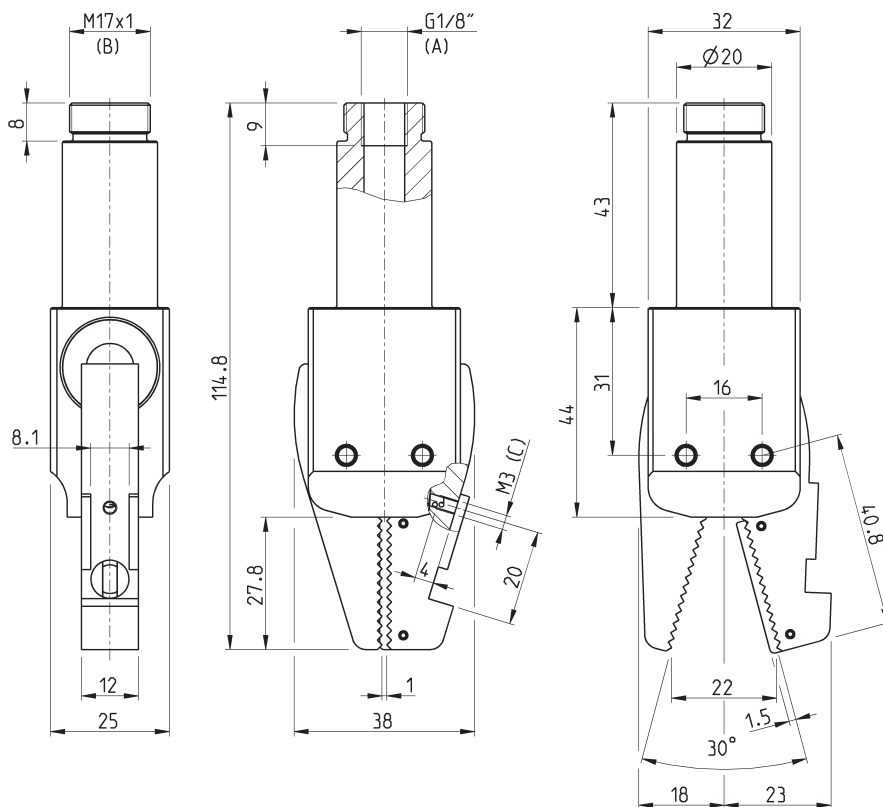
Мод.
RPGA-20-A

Захваты с плоскими пальцами и пазами под датчик



A = присоединительное отверстие
B = монтажная резьба
C = отверстие для монтажа датчика

Примечание:
датчик не входит в комплект поставки захвата



Мод.

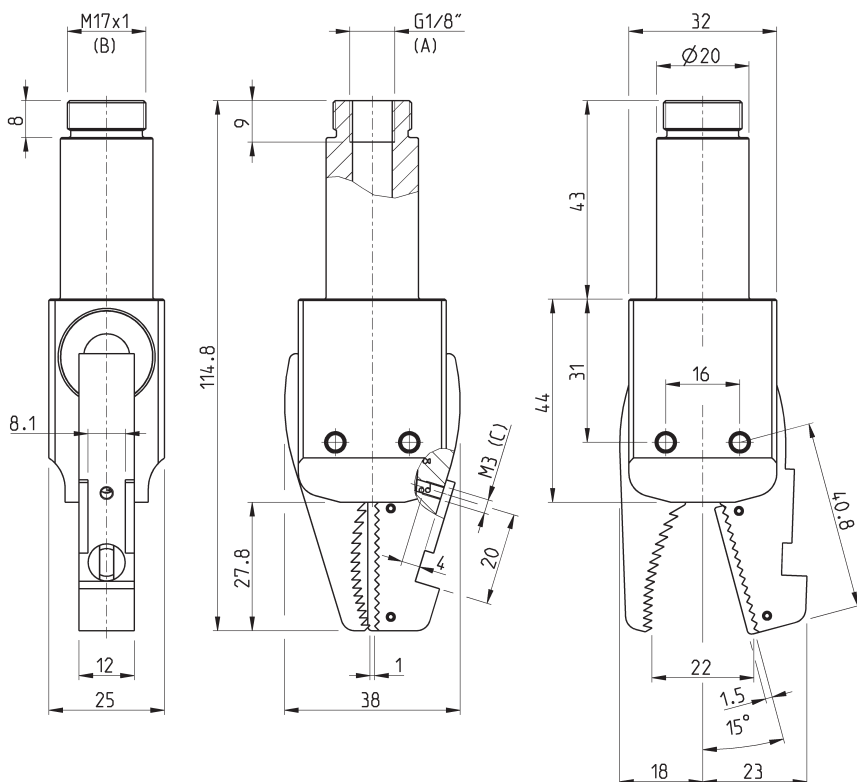
RPGA-20-D

Захваты с изогнутыми пальцами и пазами под датчик



A = присоединительное отверстие
B = монтажная резьба
C = отверстие для монтажа датчика

Примечание:
датчик не входит в комплект поставки захвата



Мод.

RPGA-20-E