

Серия МХ-PRO

Электронные пропорциональные регуляторы давления и распределители

Новая версия

Регуляторы и распределители индивидуального и группового монтажа: G1/2
 Регулятор давления: встроенный манометр или порт G1/8
 Распределитель: без манометра



Серия пропорциональных регуляторов давления МХ-PRO – это результат интеграции высокой технологичности электронного пропорционального микрорегулятора давления серии К8Р с надежностью и высокими расходными характеристиками модульных регуляторов давления серии МХ2. Этот новый регулятор обеспечивает высокую точность при регулировании давления, высокие расходные характеристики и низкое энергопотребление. Более того, он легко соединяется с другими компонентами серии МХ, для создания компактного блока подготовки воздуха.

- » Высокая точность
- » Минимальное энергопотребление
- » Высокий расход
- » Совместимость с серией блоков подготовки воздуха МХ2
- » Доступны версии с групповым монтажом и внешним портом для питания пилота К8Р
- » Подходит для использования с кислородом

ОСНОВНЫЕ ХАРАКТЕРИСТИКИ

	ПРОПОРЦИОНАЛЬНЫЙ РЕГУЛЯТОР ДАВЛЕНИЯ	ПРОПОРЦИОНАЛЬНЫЙ РАСПРЕДЕЛИТЕЛЬ
Конструкция	модульный, компактный, мембранного типа	модульный, поршневого типа
Материалы	см. таблицы на страницах ниже	см. таблицы на страницах ниже
Присоединение	G1/2	G1/2
Монтаж	вертикально в линию, на стену (с помощью креплений)	вертикально в линию, на стену (с помощью креплений)
Рабочая температура	0°C ÷ 50°C	0°C ÷ 50°C
Максимальное давление питания	11 бар (10 бар), 4 бар (3 бар), 1,5 бар (1 бар), 8 бар (7 бар)	6 бар
Диапазон регулируемого давления	0.5 ÷ 10 бар, 0.15 ÷ 3 бар, 0.05 ÷ 1 бар, 0.35 ÷ 7	-
Максимальное давление пилота	4 бар (3 бар), 11 бар (10 бар), 1,5 бар (1 бар), 8 бар (7 бар)	4 бар (ВАЖНО для корректной работы)
Сброс избыточного давления	со сбросом (стандарт), без сброса	НЕТ
Номинальный расход	см. диаграммы на страницах ниже	см. диаграммы на страницах ниже
Требования к сжатому воздуху	очищенный воздух без необходимости маслораспыления. Требуется последовательная установка центробежных фильтров 25 мкм и 5 мкм, обеспечивающих класс очистки воздуха по стандарту ISO 8573-1:2010 [6:8:4]. При необходимости маслораспыления использовать масло с максимальной вязкостью 32 Cst и версию с внешним питанием пилота K8P. Сжатый воздух для пилота также по стандарту ISO 8573-1:2010 [6:8:4].	
Манометр	встроенный манометр (стандарт) резьбовое отверстие G1/8	без манометра
Сигнал управления	0-10 V DC пульсации ≤ 0,2%; 4-20 mA	0-10 V DC пульсации ≤ 0,2%; 4-20 mA
Аналоговый выход	0.5 - 9.5 V DC [обратная связь]	не требуется
Напряжение питания	24 V DC ±10%	24 V DC ±10%
Электрическое подключение	M8 4 Pin (Male)	M8 4 Pin (Male)
Линейность	≤ ± 1% FS	±4% FS
Гистерезис	±0.5% FS	±8% FS
Повторяемость	±0.5% FS	±0.35% FS
Чувствительность	0.3% FS	5% FS
Класс защиты	IP51	IP51

КОДИРОВКА

MX	2	-	1/2	-	R	CV	2	0	4	-	LH
-----------	----------	----------	------------	----------	----------	-----------	----------	----------	----------	----------	-----------

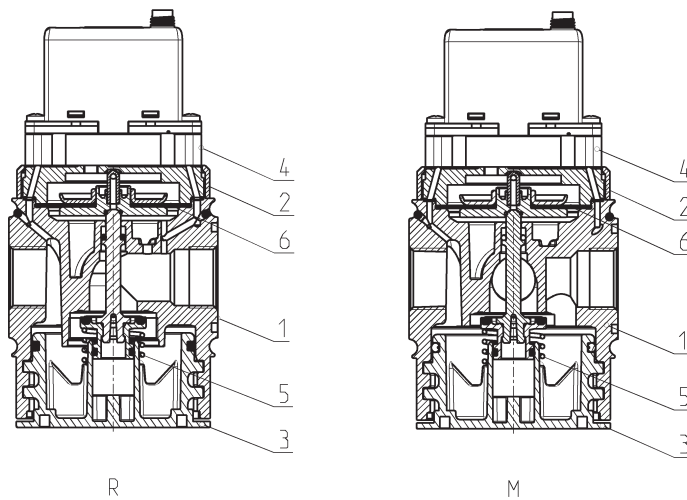
MX	СЕРИЯ
2	РАЗМЕР: 2 = G1/2
1/2	ПРИСОЕДИНЕНИЕ: 1/2 = G1/2
R	ФУНКЦИЯ: R = регулятор давления индивидуального монтажа M = регулятор давления группового монтажа V = распределитель индивидуального монтажа W = распределитель группового монтажа
CV	СИГНАЛ УПРАВЛЕНИЯ: CV = электрический 0-10 V DC (для регулятора давления) CA = электрический 4-20 mA (для регулятора давления) EV = электрический 0-10 V DC (для распределителя) EA = электрический 4-20 mA (для распределителя)
2	ДИАПАЗОН РЕГУЛИРОВАНИЯ: 1 = рабочее давление 0.15 ÷ 3 бар (регулятор давления) 2 = рабочее давление 0.5 ÷ 10 бар (регулятор давления) 3 = рабочее давление 0.05 ÷ 1 бар (регулятор давления) 4 = рабочее давление 0.35 ÷ 7 бар (регулятор давления) 8 = низкий диапазон расхода (только распределитель) 9 = высокий диапазон расхода (только распределитель)
0	ТИП КОНСТРУКЦИИ: 0 = со сбросом избыточного давления (только регулятор давления) 1 = без сброса
4	НАЛИЧИЕ МАНОМЕТРА: 0 = без манометра (с резьбовым отверстием под монтаж манометра) 2 = со встроенным манометром 0-6 бар (только регулятор давления) 4 = со встроенным манометром 0-12 бар (только регулятор давления)
LH	НАПРАВЛЕНИЕ ПОТОКА: = слева направо (стандарт) LH = справа налево
OX1	ВЕРСИИ: = стандартная OX1 = для использования с кислородом (в соответствии с ASTM G93-03 Level E), уплотнения FKM

Дополнительную информацию о сборке отдельных компонентов с фиксирующими фланцами или для настенного монтажа можно найти в разделе «Блоки подготовки воздуха», Серия МХ.

Пропорциональный регулятор давления Серия МХ-PRO - материалы

R = пропорциональный регулятор давления индивидуального монтажа

M = пропорциональный регулятор давления группового монтажа

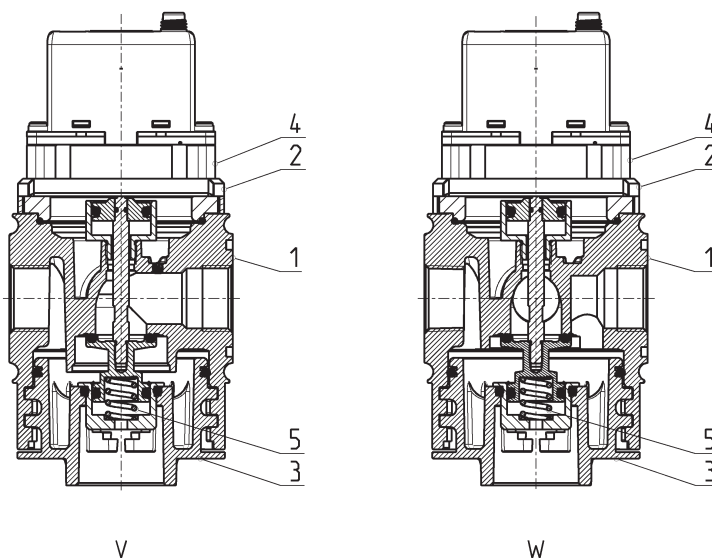


КОМПЛЕКТУЮЩИЕ	МАТЕРИАЛЫ, стандартная версия	МАТЕРИАЛЫ, версия на кислород
1 = Корпус	Алюминий	Алюминий
2 = Крышка	Полиацеталь	PBT
3 = Фиксатор клапана	Полиацеталь	PBT
4 = Верхняя плита КВР	Алюминий	Алюминий
5 = Нижняя пружина	Нержавеющая сталь	Нержавеющая сталь
6 = Мембрана	NBR	FKM
Уплотнения	NBR	FKM

Пропорциональный распределитель Серия МХ-PRO - материалы

V = пропорциональный распределитель индивидуального монтажа

W = пропорциональный распределитель группового монтажа



КОМПЛЕКТУЮЩИЕ	МАТЕРИАЛЫ, стандартная версия	МАТЕРИАЛЫ, версия на кислород
1 = Корпус	Алюминий	Алюминий
2 = Крышка	Полиацеталь	PBT
3 = Фиксатор клапана	Полиацеталь	PBT
4 = Верхняя плита КВР	Алюминий	Алюминий
5 = Нижняя пружина	Нержавеющая сталь	Нержавеющая сталь
Уплотнения	NBR	FKM

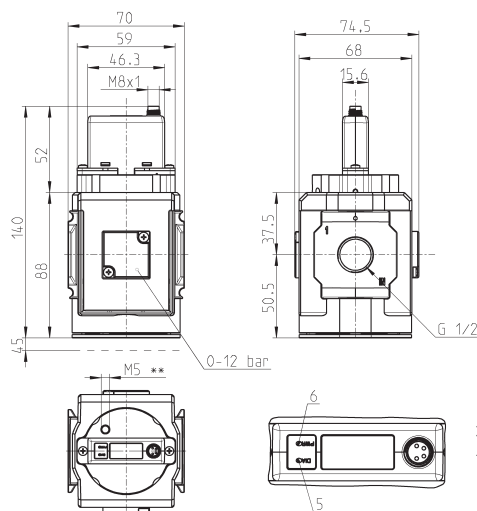
Пропорциональный регулятор давления Серия МХ-PRO



М8, 4-КОНТАКТНЫЙ РАЗЪЕМ ("ПАПА")
 Контакт 1: +24 V DC (напряжение питания)
 Контакт 2: аналоговый сигнал управления 0-10 V или 4...20 mA
 Контакт 3: 0 V (земля) общий также для сигнала управления
 Контакт 4: выходной аналоговый сигнал (в соответствии с регулируемым давлением)

Светодиод 5: красный
 Светодиод 6: зеленый

ПОМЕТКА НА ЧЕРТЕЖЕ:
 ** = порт M5 только в версиях с внешним питанием пилота К8Р (MX2-1/2-REV... и MX2-1/2-REA...)



СЕРИЯ МХ-PRO ПРОПОРЦИОНАЛЬНЫЕ РЕГУЛЯТОРЫ ДАВЛЕНИЯ И РАСПРЕДЕЛИТЕЛИ

Мод.	Сигнал управления	Диапазон регулирования	Манометр
MX2-1/2-R*V1**0	0-10 V DC	0.15 ÷ 3 бар	без манометра
MX2-1/2-R*V1**2	0-10 V DC	0.15 ÷ 3 бар	со встроенным манометром 0-6 бар
MX2-1/2-R*V1**4	0-10 V DC	0.15 ÷ 3 бар	со встроенным манометром 0-12 бар
MX2-1/2-R*V2**0	0-10 V DC	0.5 ÷ 10 бар	без манометра
MX2-1/2-R*V2**2	0-10 V DC	0.5 ÷ 10 бар	со встроенным манометром 0-6 бар
MX2-1/2-R*V2**4	0-10 V DC	0.5 ÷ 10 бар	со встроенным манометром 0-12 бар
MX2-1/2-R*V3**0	0-10 V DC	0.05 ÷ 1 бар	без манометра
MX2-1/2-R*V3**2	0-10 V DC	0.05 ÷ 1 бар	со встроенным манометром 0-6 бар
MX2-1/2-R*V3**4	0-10 V DC	0.05 ÷ 1 бар	со встроенным манометром 0-12 бар
MX2-1/2-R*V4**0	0-10 V DC	0.35 ÷ 7 бар	без манометра
MX2-1/2-R*V4**2	0-10 V DC	0.35 ÷ 7 бар	со встроенным манометром 0-6 бар
MX2-1/2-R*V4**4	0-10 V DC	0.35 ÷ 7 бар	со встроенным манометром 0-12 бар
MX2-1/2-R*A1**0	4-20 mA	0.15 ÷ 3 бар	без манометра
MX2-1/2-R*A1**2	4-20 mA	0.15 ÷ 3 бар	со встроенным манометром 0-6 бар
MX2-1/2-R*A1**4	4-20 mA	0.15 ÷ 3 бар	со встроенным манометром 0-12 бар
MX2-1/2-R*A2**0	4-20 mA	0.5 ÷ 10 бар	без манометра
MX2-1/2-R*A2**2	4-20 mA	0.5 ÷ 10 бар	со встроенным манометром 0-6 бар
MX2-1/2-R*A2**4	4-20 mA	0.5 ÷ 10 бар	со встроенным манометром 0-12 бар
MX2-1/2-R*A3**0	4-20 mA	0.05 ÷ 1 бар	без манометра
MX2-1/2-R*A3**2	4-20 mA	0.05 ÷ 1 бар	со встроенным манометром 0-6 бар
MX2-1/2-R*A3**4	4-20 mA	0.05 ÷ 1 бар	со встроенным манометром 0-12 бар
MX2-1/2-R*A4**0	4-20 mA	0.35 ÷ 7 бар	без манометра
MX2-1/2-R*A4**2	4-20 mA	0.35 ÷ 7 бар	со встроенным манометром 0-6 бар
MX2-1/2-R*A4**4	4-20 mA	0.35 ÷ 7 бар	со встроенным манометром 0-12 бар
MX2-1/2-R*V1**0-OX1	0-10 V DC	0.15 ÷ 3 бар	без манометра
MX2-1/2-R*V1**2-OX1	0-10 V DC	0.15 ÷ 3 бар	со встроенным манометром 0-6 бар
MX2-1/2-R*V1**4-OX1	0-10 V DC	0.15 ÷ 3 бар	со встроенным манометром 0-12 бар
MX2-1/2-R*V3**0-OX1	0-10 V DC	0.05 ÷ 1 бар	без манометра
MX2-1/2-R*V3**2-OX1	0-10 V DC	0.05 ÷ 1 бар	со встроенным манометром 0-6 бар
MX2-1/2-R*V3**4-OX1	0-10 V DC	0.05 ÷ 1 бар	со встроенным манометром 0-12 бар
MX2-1/2-R*V4**0-OX1	0-10 V DC	0.35 ÷ 7 бар	без манометра
MX2-1/2-R*V4**2-OX1	0-10 V DC	0.35 ÷ 7 бар	со встроенным манометром 0-6 бар
MX2-1/2-R*V4**4-OX1	0-10 V DC	0.35 ÷ 7 бар	со встроенным манометром 0-12 бар
MX2-1/2-R*A1**0-OX1	4-20 mA	0.15 ÷ 3 бар	без манометра
MX2-1/2-R*A1**2-OX1	4-20 mA	0.15 ÷ 3 бар	со встроенным манометром 0-6 бар
MX2-1/2-R*A1**4-OX1	4-20 mA	0.15 ÷ 3 бар	со встроенным манометром 0-12 бар
MX2-1/2-R*A3**0-OX1	4-20 mA	0.05 ÷ 1 бар	без манометра
MX2-1/2-R*A3**2-OX1	4-20 mA	0.05 ÷ 1 бар	со встроенным манометром 0-6 бар
MX2-1/2-R*A3**4-OX1	4-20 mA	0.05 ÷ 1 бар	со встроенным манометром 0-12 бар
MX2-1/2-R*A4**0-OX1	4-20 mA	0.35 ÷ 7 бар	без манометра
MX2-1/2-R*A4**2-OX1	4-20 mA	0.35 ÷ 7 бар	со встроенным манометром 0-6 бар
MX2-1/2-R*A4**4-OX1	4-20 mA	0.35 ÷ 7 бар	со встроенным манометром 0-12 бар

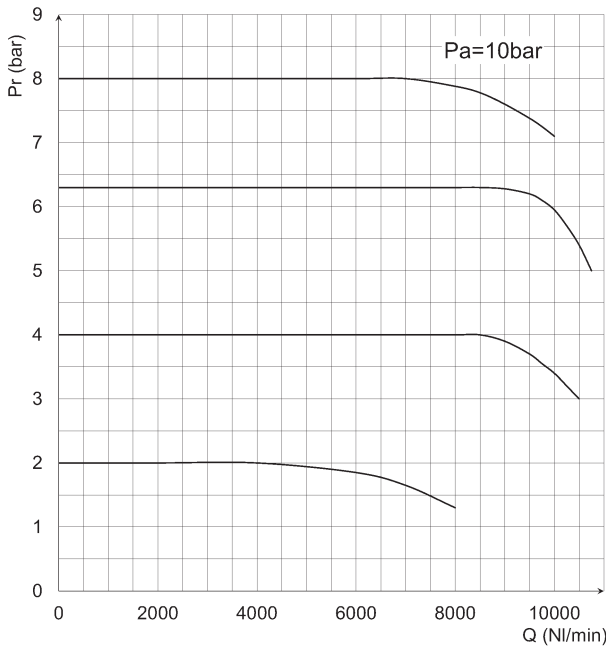
ПОМЕТКИ:

* = версия с внутренним или внешним питанием пилота К8Р

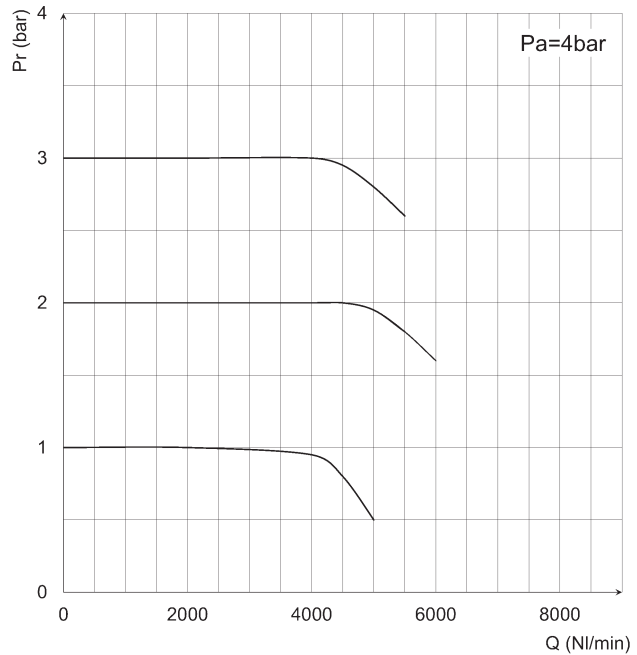
** = версия со сбросом или без сброса давления

LN = добавить LN в конце для инвертирования потока (справа налево)

ДИАГРАММЫ РАСХОДА НА НАПОЛНЕНИЕ - ИНДИВИДУАЛЬНЫЙ МОНТАЖ

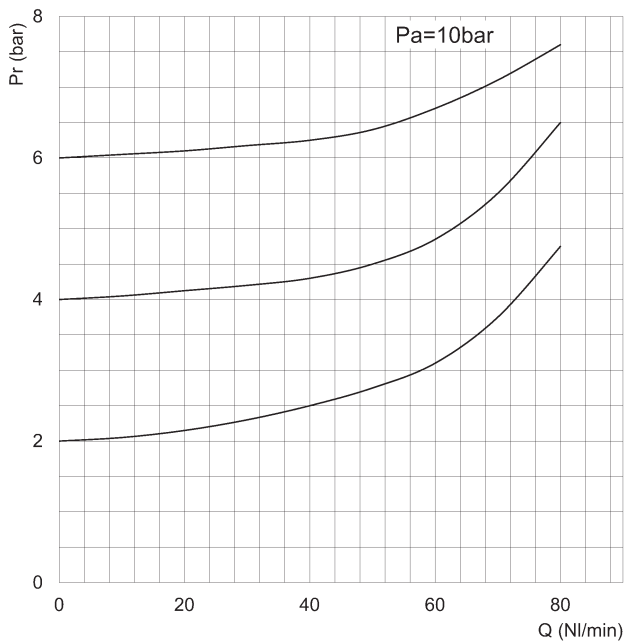


Pr = Выходное давление
Q = Расход
Pa = Входное давление

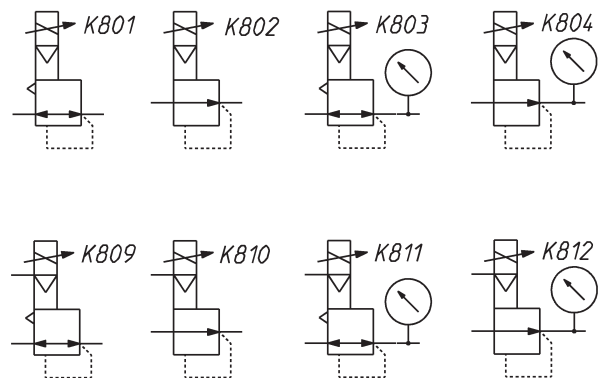


Pr = Выходное давление
Q = Расход
Pa = Входное давление

ДИАГРАММА РАСХОДА НА СБРОС И ПНЕВМАТИЧЕСКИЕ СИМВОЛЫ



Pr = Выходное давление
Q = Расход
Pa = Входное давление



ПНЕВМАТИЧЕСКИЕ СИМВОЛЫ

- K801 = со сбросом, с электроуправлением
- K802 = без сброса, с электроуправлением
- K803 = со сбросом, с электроуправлением и встроенным манометром
- K804 = без сброса, с электроуправлением и встроенным манометром
- K809 = со сбросом, с электроуправлением и внешним питанием пилота
- K810 = без сброса, с электроуправлением и внешним питанием пилота
- K811 = со сбросом, с электроуправлением, встроенным манометром и внешним питанием пилота
- K812 = без сброса, с электроуправлением, встроенным манометром и внешним питанием пилота

СЕРИЯ МХ-PRO ПРОПОРЦИОНАЛЬНЫЕ РЕГУЛЯТОРЫ ДАВЛЕНИЯ И РАСПРЕДЕЛИТЕЛИ

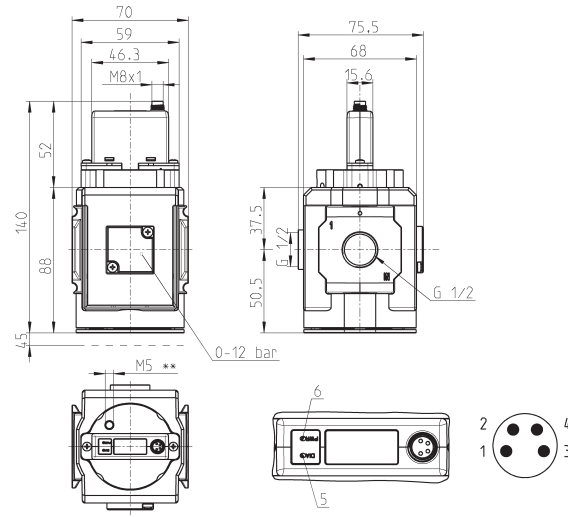
Пропорциональный регулятор давления Серия МХ-PRO - групповой монтаж



М8, 4-КОНТАКТНЫЙ РАЗЪЕМ ("ПАПА")
 Контакт 1: +24 V DC (напряжение питание)
 Контакт 2: аналоговый сигнал управления 0-10 V или 4...20 mA
 Контакт 3: 0 V (земля) общий также для сигнала управления
 Контакт 4: выходной аналоговый сигнал (в соответствии с регулируемым давлением)

Светодиод 5: красный
 Светодиод 6: зеленый

ПОМЕТКА НА ЧЕРТЕЖЕ:
 ** = порт M5 только в версиях с внешним питанием пилота K8P (MX2-1/2-REV... и MX2-1/2-REA...)



Мод.	Сигнал управления	Диапазон регулирования	Манометр
MX2-1/2-M*V1**0	0-10 V DC	0.15 ÷ 3 bar	без манометра
MX2-1/2-M*V1**2	0-10 V DC	0.15 ÷ 3 bar	со встроенным манометром 0-6 бар
MX2-1/2-M*V1**4	0-10 V DC	0.15 ÷ 3 bar	со встроенным манометром 0-12 бар
MX2-1/2-M*V2**0	0-10 V DC	0.5 ÷ 10 bar	без манометра
MX2-1/2-M*V2**2	0-10 V DC	0.5 ÷ 10 bar	со встроенным манометром 0-6 бар
MX2-1/2-M*V2**4	0-10 V DC	0.5 ÷ 10 bar	со встроенным манометром 0-12 бар
MX2-1/2-M*V3**0	0-10 V DC	0.05 ÷ 1 bar	без манометра
MX2-1/2-M*V3**2	0-10 V DC	0.05 ÷ 1 bar	со встроенным манометром 0-6 бар
MX2-1/2-M*V3**4	0-10 V DC	0.05 ÷ 1 bar	со встроенным манометром 0-12 бар
MX2-1/2-M*V4**0	0-10 V DC	0.35 ÷ 7 bar	без манометра
MX2-1/2-M*V4**2	0-10 V DC	0.35 ÷ 7 bar	со встроенным манометром 0-6 бар
MX2-1/2-M*V4**4	0-10 V DC	0.35 ÷ 7 bar	со встроенным манометром 0-12 бар
MX2-1/2-M*A1**0	4-20 mA	0.15 ÷ 3 bar	без манометра
MX2-1/2-M*A1**2	4-20 mA	0.15 ÷ 3 bar	со встроенным манометром 0-6 бар
MX2-1/2-M*A1**4	4-20 mA	0.15 ÷ 3 bar	со встроенным манометром 0-12 бар
MX2-1/2-M*A2**0	4-20 mA	0.5 ÷ 10 bar	без манометра
MX2-1/2-M*A2**2	4-20 mA	0.5 ÷ 10 bar	со встроенным манометром 0-6 бар
MX2-1/2-M*A2**4	4-20 mA	0.5 ÷ 10 bar	со встроенным манометром 0-12 бар
MX2-1/2-M*A3**0	4-20 mA	0.05 ÷ 1 bar	без манометра
MX2-1/2-M*A3**2	4-20 mA	0.05 ÷ 1 bar	со встроенным манометром 0-6 бар
MX2-1/2-M*A3**4	4-20 mA	0.05 ÷ 1 bar	со встроенным манометром 0-12 бар
MX2-1/2-M*A4**0	4-20 mA	0.35 ÷ 7 bar	без манометра
MX2-1/2-M*A4**2	4-20 mA	0.35 ÷ 7 bar	со встроенным манометром 0-6 бар
MX2-1/2-M*A4**4	4-20 mA	0.35 ÷ 7 bar	со встроенным манометром 0-12 бар
MX2-1/2-M*V1**0-OX1	0-10 V DC	0.15 ÷ 3 bar	без манометра
MX2-1/2-M*V1**2-OX1	0-10 V DC	0.15 ÷ 3 bar	со встроенным манометром 0-6 бар
MX2-1/2-M*V1**4-OX1	0-10 V DC	0.15 ÷ 3 bar	со встроенным манометром 0-12 бар
MX2-1/2-M*V3**0-OX1	0-10 V DC	0.05 ÷ 1 bar	без манометра
MX2-1/2-M*V3**2-OX1	0-10 V DC	0.05 ÷ 1 bar	со встроенным манометром 0-6 бар
MX2-1/2-M*V3**4-OX1	0-10 V DC	0.05 ÷ 1 bar	со встроенным манометром 0-12 бар
MX2-1/2-M*V4**0-OX1	0-10 V DC	0.35 ÷ 7 bar	без манометра
MX2-1/2-M*V4**2-OX1	0-10 V DC	0.35 ÷ 7 bar	со встроенным манометром 0-6 бар
MX2-1/2-M*V4**4-OX1	0-10 V DC	0.35 ÷ 7 bar	со встроенным манометром 0-12 бар
MX2-1/2-M*A1**0-OX1	4-20 mA	0.15 ÷ 3 bar	без манометра
MX2-1/2-M*A1**2-OX1	4-20 mA	0.15 ÷ 3 bar	со встроенным манометром 0-6 бар
MX2-1/2-M*A1**4-OX1	4-20 mA	0.15 ÷ 3 bar	со встроенным манометром 0-12 бар
MX2-1/2-M*A3**0-OX1	4-20 mA	0.05 ÷ 1 bar	без манометра
MX2-1/2-M*A3**2-OX1	4-20 mA	0.05 ÷ 1 bar	со встроенным манометром 0-6 бар
MX2-1/2-M*A3**4-OX1	4-20 mA	0.05 ÷ 1 bar	со встроенным манометром 0-12 бар
MX2-1/2-M*A4**0-OX1	4-20 mA	0.35 ÷ 7 bar	без манометра
MX2-1/2-M*A4**2-OX1	4-20 mA	0.35 ÷ 7 bar	со встроенным манометром 0-6 бар
MX2-1/2-M*A4**4-OX1	4-20 mA	0.35 ÷ 7 bar	со встроенным манометром 0-12 бар

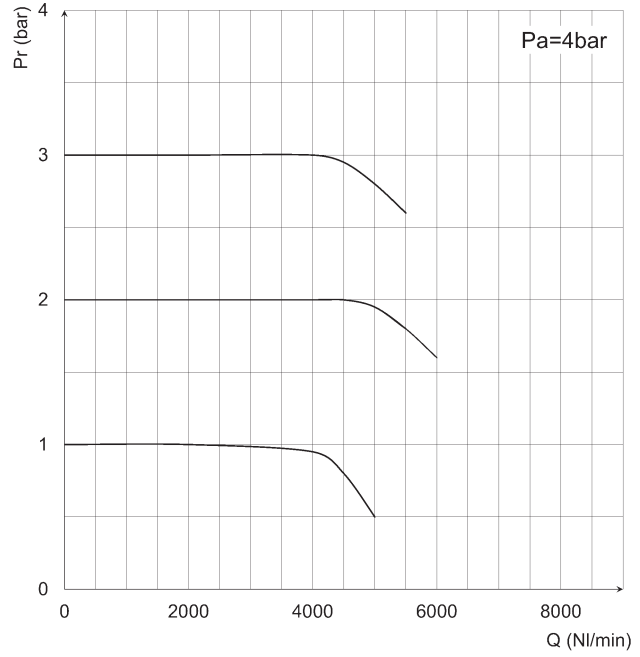
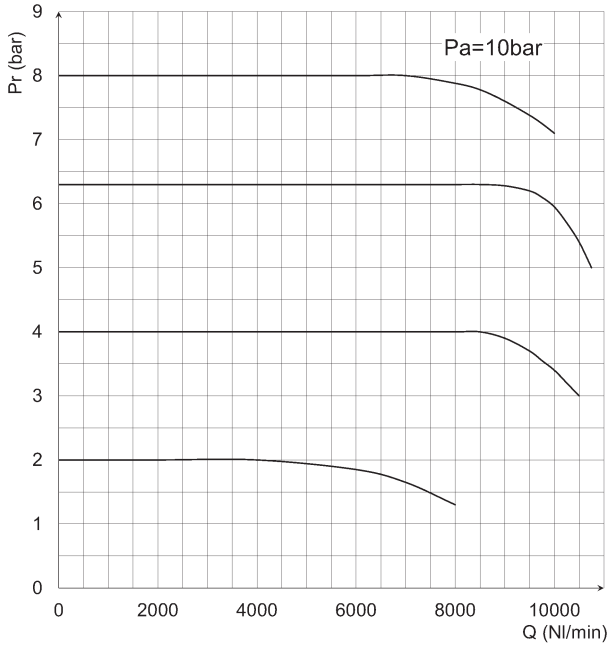
ПОМЕТКИ:

* = версия с внутренним или внешним питанием пилота K8P

** = версия со сбросом или без сброса давления

LN = добавить LN в конце для инвертирования потока (справа налево)

ДИАГРАММЫ РАСХОДА НА НАПОЛНЕНИЕ - ГРУППОВОЙ МОНТАЖ



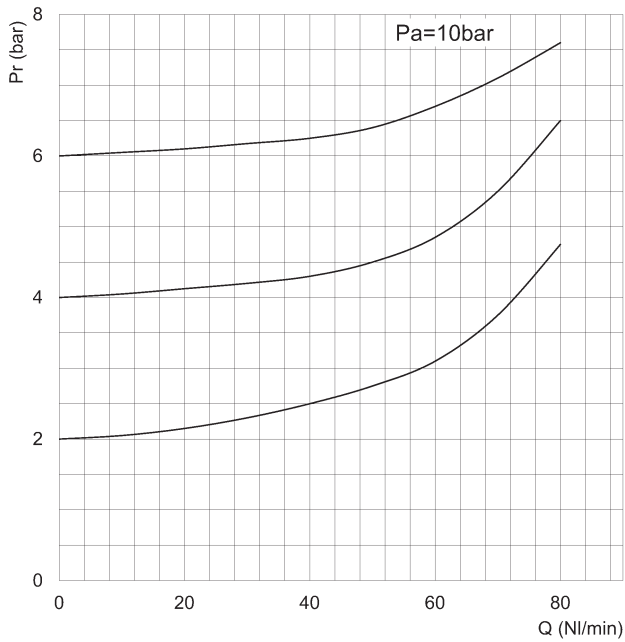
Pr = Выходное давление
Q = Расход

Pa = Входное давление

Pr = Выходное давление
Q = Расход

Pa = Входное давление

ДИАГРАММА РАСХОДА НА СБРОС - ГРУППОВОЙ МОНТАЖ

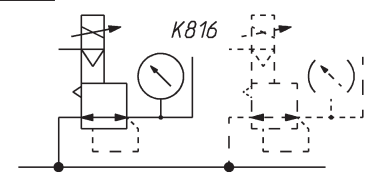
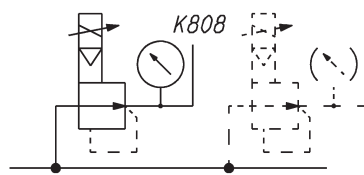
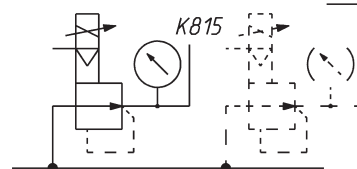
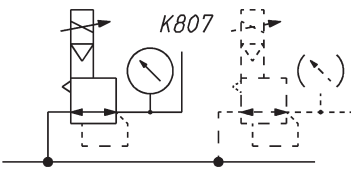
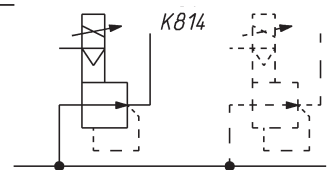
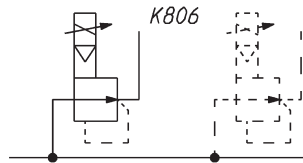
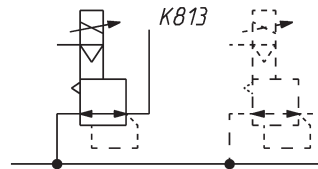
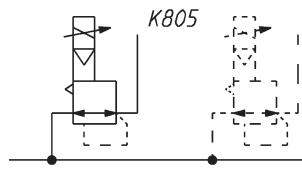


Pr = Выходное давление
Q = Расход

Pa = Входное давление

СЕРИЯ МХ-PRO ПРОПОРЦИОНАЛЬНЫЕ РЕГУЛЯТОРЫ ДАВЛЕНИЯ И РАСПРЕДЕЛИТЕЛИ

ПНЕВМАТИЧЕСКИЕ СИМВОЛЫ - ГРУППОВОЙ МОНТАЖ



- K805 = регулятор группового монтажа, со сбросом, с электроуправлением
- K806 = регулятор группового монтажа, без сброса, с электроуправлением
- K807 = регулятор группового монтажа, со сбросом, с электроуправлением и встроенным манометром
- K808 = регулятор группового монтажа, без сброса, с электроуправлением и встроенным манометром

- K813 = регулятор группового монтажа, со сбросом, с электроуправлением и внешним питанием пилота
- K814 = регулятор группового монтажа, без сброса, с электроуправлением и внешним питанием пилота
- K815 = регулятор группового монтажа, со сбросом, с электроуправлением и внешним питанием пилота, со встроенным манометром
- K816 = регулятор группового монтажа, без сброса, с электроуправлением и внешним питанием пилота, со встроенным манометром

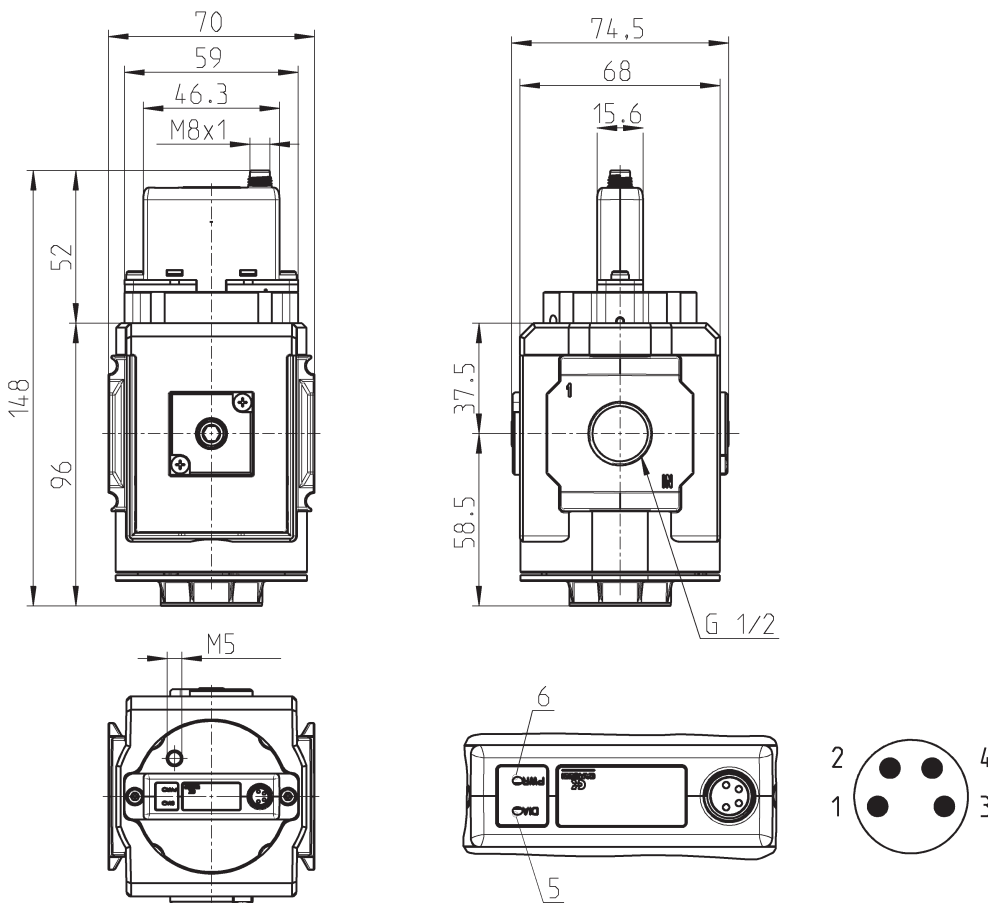
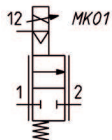
СЕРИЯ МХ-PRO ПРОПОРЦИОНАЛЬНЫЕ РЕГУЛЯТОРЫ ДАВЛЕНИЯ И РАСПРЕДЕЛИТЕЛИ

Пропорциональные распределители Серия МХ-PRO



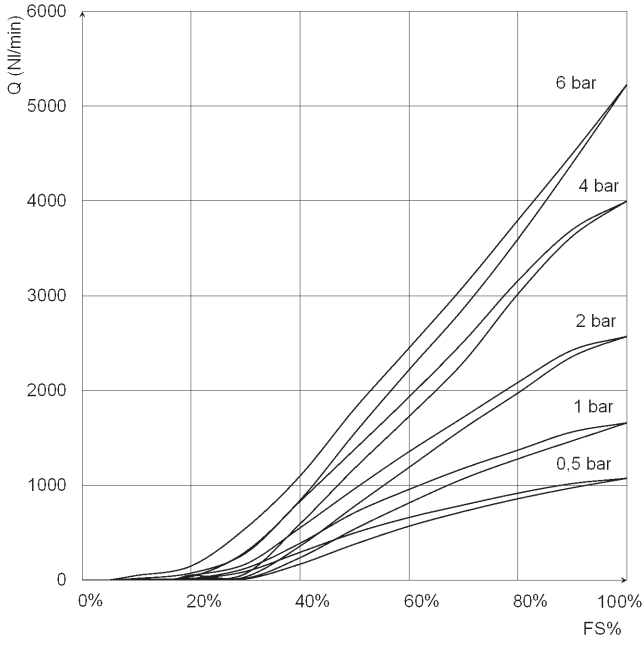
М8, 4-КОНТАКТНЫЙ РАЗЪЕМ ("ПАПА")
 Контакт 1: +24 V DC (напряжение питания)
 Контакт 2: аналоговый сигнал управления 0-10 V или 4...20 мА
 Контакт 3: 0 V (земля) общий также для сигнала управления
 Контакт 4: выходной аналоговый сигнал (в соответствии с регулируемым давлением)

Светодиод 5: красный
 Светодиод 6: зеленый



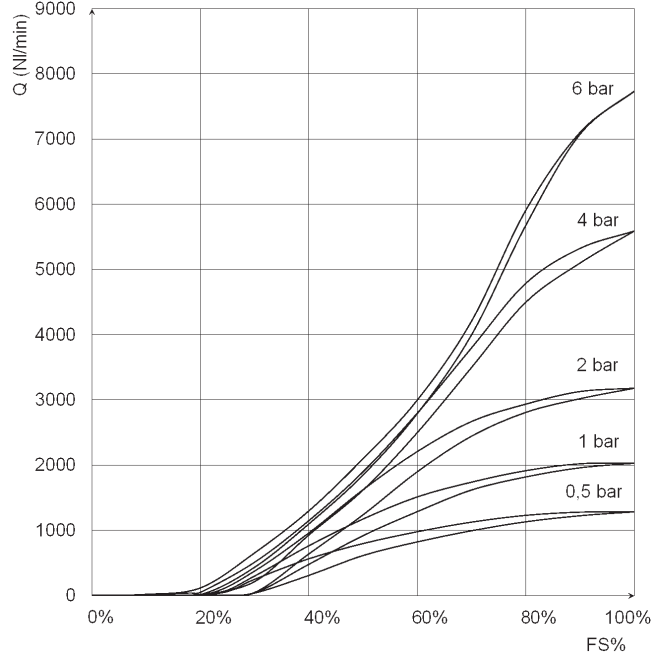
Мод.	Сигнал управления	Диапазон расхода
MX2-1/2-VEV810	0-10 V DC, внешнее питание пилота	низкорасходный
MX2-1/2-VEA810	4-20 мА, внешнее питание пилота	низкорасходный
MX2-1/2-VEV910	0-10 V DC, внешнее питание пилота	высокорасходный
MX2-1/2-VEA910	4-20 мА, внешнее питание пилота	высокорасходный
MX2-1/2-VEV810-LH	0-10 V DC, внешнее питание пилота	низкорасходный
MX2-1/2-VEA810-LH	4-20 мА, внешнее питание пилота	низкорасходный
MX2-1/2-VEV910-LH	0-10 V DC, внешнее питание пилота	высокорасходный
MX2-1/2-VEA910-LH	4-20 мА, внешнее питание пилота	высокорасходный
MX2-1/2-VEV810-OX1	0-10 V DC, внешнее питание пилота	низкорасходный
MX2-1/2-VEA810-OX1	4-20 мА, внешнее питание пилота	низкорасходный
MX2-1/2-VEV910-OX1	0-10 V DC, внешнее питание пилота	высокорасходный
MX2-1/2-VEA910-OX1	4-20 мА, внешнее питание пилота	высокорасходный
MX2-1/2-VEV810-LHOX1	0-10 V DC, внешнее питание пилота	низкорасходный
MX2-1/2-VEA810-LHOX1	4-20 мА, внешнее питание пилота	низкорасходный
MX2-1/2-VEV910-LHOX1	0-10 V DC, внешнее питание пилота	высокорасходный
MX2-1/2-VEA910-LHOX1	4-20 мА, внешнее питание пилота	высокорасходный

ДИАГРАММЫ РАСХОДА РАСПРЕДЕЛИТЕЛЕЙ - ИНДИВИДУАЛЬНЫЙ МОНТАЖ



Низкорасходная версия

Q (Нл/мин) = расход
FS% = диапазон изменения сигнала управления



Высокорасходная версия

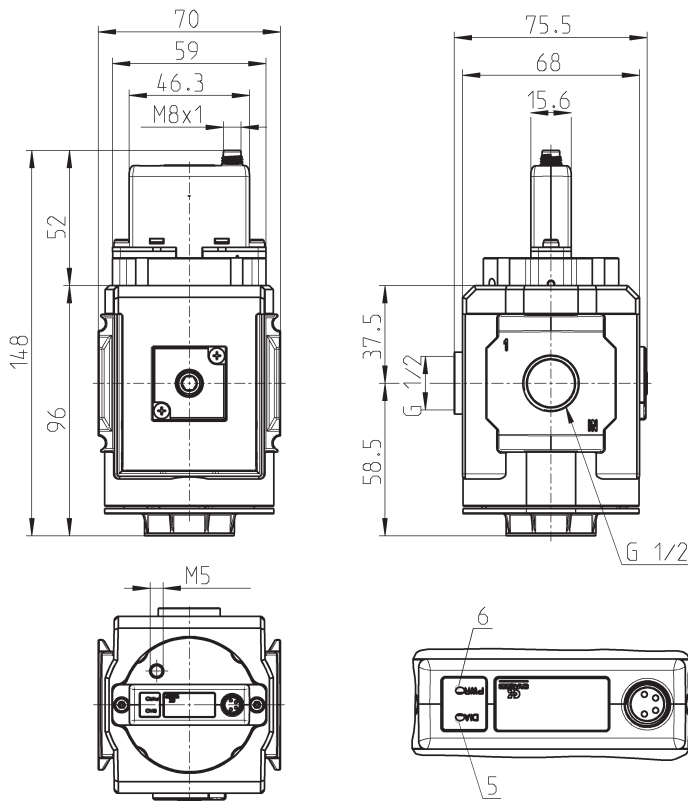
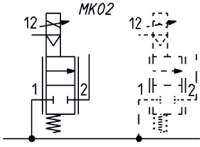
Q (Нл/мин) = расход
FS% = диапазон изменения сигнала управления

СЕРИЯ МХ-PRO ПРОПОРЦИОНАЛЬНЫЕ РЕГУЛЯТОРЫ ДАВЛЕНИЯ И РАСПРЕДЕЛИТЕЛИ

Пропорциональные распределители Серия МХ-PRO - групповой монтаж

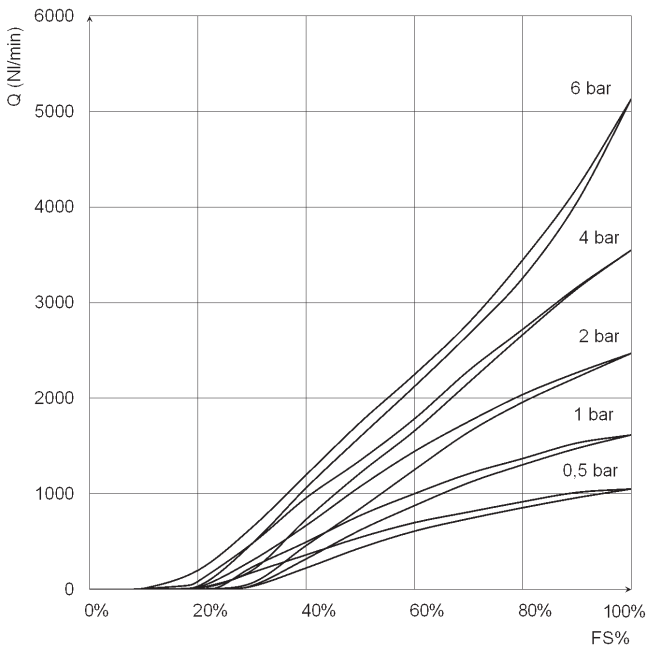


М8, 4-КОНТАКТНЫЙ РАЗЪЕМ ("ПАПА")
 Контакт 1: +24 V DC (напряжение питания)
 Контакт 2: аналоговый сигнал управления 0-10 V или 4...20 mA
 Контакт 3: 0 V (земля) общий также для сигнала управления
 Контакт 4: выходной аналоговый сигнал (в соответствии с регулируемым давлением)
 Светодиод 5: красный
 Светодиод 6: зеленый



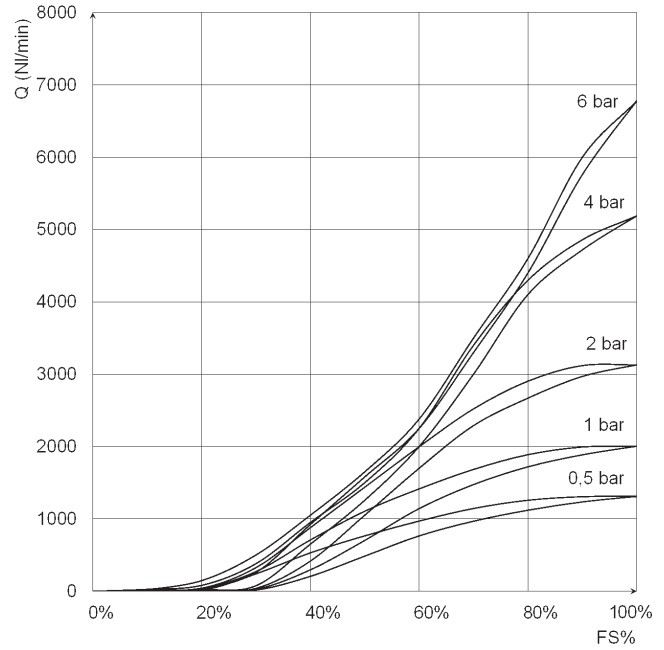
Мод.	Сигнал управления	Диапазон регулирования
MX2-1/2-WEV810	0-10 V DC, внешнее питание пилота	низкорасходный
MX2-1/2-WEA810	4-20 mA, внешнее питание пилота	низкорасходный
MX2-1/2-WEV910	0-10 V DC, внешнее питание пилота	высокорасходный
MX2-1/2-WEA910	4-20 mA, внешнее питание пилота	высокорасходный
MX2-1/2-WEV810-LH	0-10 V DC, внешнее питание пилота	низкорасходный
MX2-1/2-WEA810-LH	4-20 mA, внешнее питание пилота	низкорасходный
MX2-1/2-WEV910-LH	0-10 V DC, внешнее питание пилота	высокорасходный
MX2-1/2-WEA910-LH	4-20 mA, внешнее питание пилота	высокорасходный
MX2-1/2-WEV810-OX1	0-10 V DC, внешнее питание пилота	низкорасходный
MX2-1/2-WEA810-OX1	4-20 mA, внешнее питание пилота	низкорасходный
MX2-1/2-WEV910-OX1	0-10 V DC, внешнее питание пилота	высокорасходный
MX2-1/2-WEA910-OX1	4-20 mA, внешнее питание пилота	высокорасходный
MX2-1/2-WEV810-LHOX1	0-10 V DC, внешнее питание пилота	низкорасходный
MX2-1/2-WEA810-LHOX1	4-20 mA, внешнее питание пилота	низкорасходный
MX2-1/2-WEV910-LHOX1	0-10 V DC, внешнее питание пилота	высокорасходный
MX2-1/2-WEA910-LHOX1	4-20 mA, внешнее питание пилота	высокорасходный

ДИАГРАММЫ РАСХОДА РАСПРЕДЕЛИТЕЛЕЙ - ГРУППОВОЙ МОНТАЖ



Низкорасходная версия
Q (Нл/мин) = расход

FS% = диапазон изменения сигнала управления



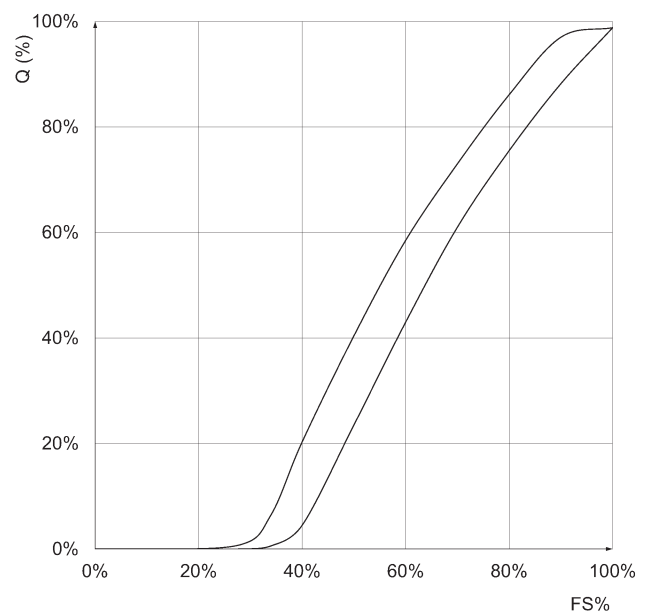
Высокорасходная версия
Q (Нл/мин) = расход

FS% = диапазон изменения сигнала управления

РЕГУЛИРОВОЧНАЯ ХАРАКТЕРИСТИКА ПРОПОРЦИОНАЛЬНОГО РАСПРЕДЕЛИТЕЛЯ

Q% = расход

FS% = диапазон изменения сигнала управления

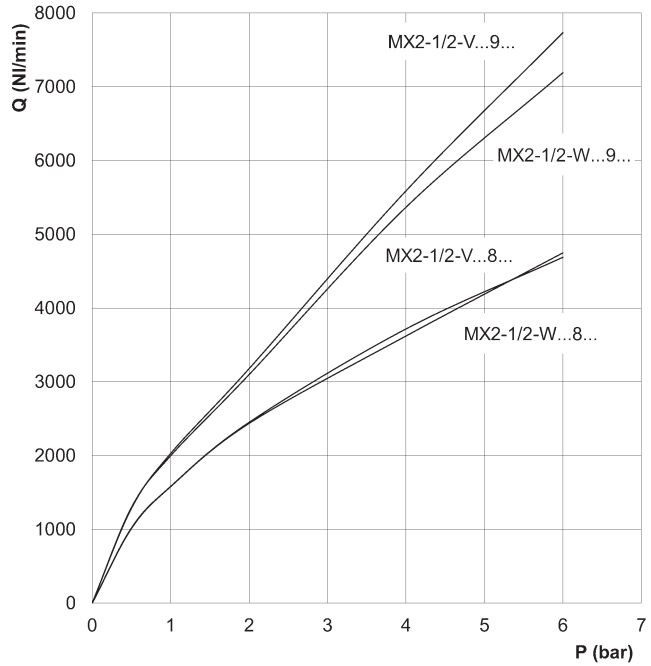


МАКСИМАЛЬНЫЙ РАСХОД И ВРЕМЯ ОТКЛИКА РАСПРЕДЕЛИТЕЛЕЙ

Максимальный расход в соответствии с входным давлением

ПОДПИСИ ДАННЫХ:

Q = расход (Нл/мин)
P = входное давление (бар)



P _{вх}	Тип	Установившийся расход [Нл/мин]	Сигнал управления [VDC]	Время отклика при открытии (мс)				Время отклика при закрытии (мс)				
				0-10%	0-50%	0-90%	0-99%	0-10%	0-50%	0-90%	0-99%	
2 бар	низкорасходный	индивидуальный монтаж	915	6	351	452.4	967.2	6240	171.6	284.7	487.5	624
		групповой монтаж	1000	6.3	327.6	421.2	951.6	6162	249.6	366.6	577.2	780
	высокорасходный	индивидуальный монтаж	960	4.7	331.5	444.6	1279.2	6942	245.7	329.16	526.5	702
		групповой монтаж	960	4.2	313	420	1156	9700	200	340	540	800
4 бар	низкорасходный	индивидуальный монтаж	952	5.4	319.8	436.8	1029.6	7410	187.2	304.2	491.4	624
		групповой монтаж	925	5.3	284.7	408.72	1474.2	6240	237.9	370.5	557.7	897
	высокорасходный	индивидуальный монтаж	970	4.4	279.24	429	1177.8	7878	225	351	526.5	741
		групповой монтаж	940	3.8	230	400	1680	8500	175	360	580	900

Задаваемый расход: около 1000 Нл/мин

Комплект скоб

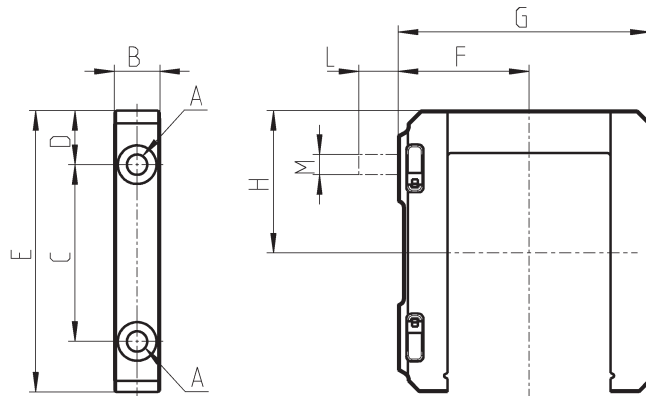


В комплект скоб МХ2-Х входят:
1х Скоба
1х Уплотнительное кольцо OR 3125*
2х Гайка М5
2х Винт М5х69

В комплект монтажных скоб МХ2-З входят:
1х Скоба
1х Уплотнительное кольцо OR 3125*
1х Гайка М5
1х Винт М5х69
1х Винт М5х85 для настенного монтажа

* может быть заказано отдельно (код 160-39-11/19)

Материалы:
скоба – технополимер, уплотнительные кольца – NBR,
винты и гайки – оцинкованная сталь.



РАЗМЕРЫ											
Мод.	A	B	C	D	E	F	G	H	L	M	Примечание
МХ2-Х	5.2	12	46	14	73.5	37.5	70.5	37	-	-	
МХ2-З	5.2	12	46	14	73.5	37.5	70.5	37	14	M5	комплект с настенным крепежным винтом

Комплект кронштейнов для настенного монтажа

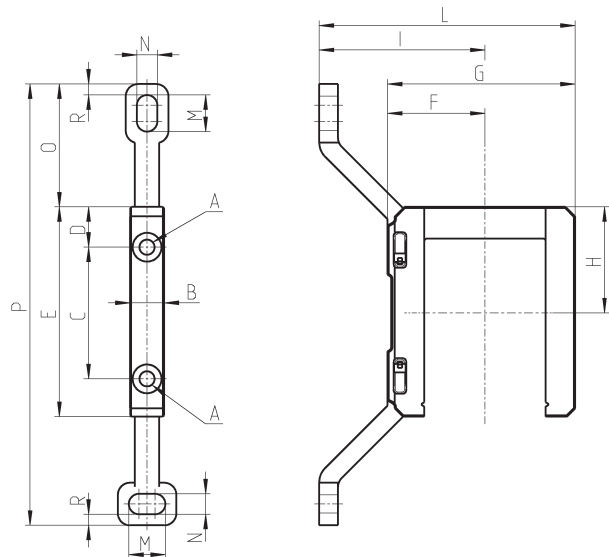


Комплект кронштейнов для настенного монтажа

В комплект МХ2-У входят:
1х Кронштейн
1х Уплотнительное кольцо OR 3125 **
2х Гайка М5
2х Винт М5х69

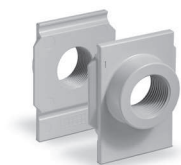
** может быть заказано отдельно
(код 160-39-11/19)

Материалы:
кронштейны – технополимер,
уплотнительные кольца – NBR,
винты и гайки – оцинкованная сталь.



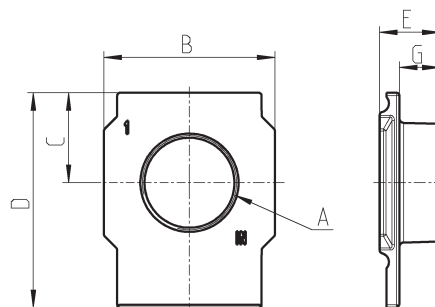
Мод.	A	B	C	D	E	F	G	H	I	L	M	N	O	P	R
МХ2-У	5,2	12	46	14	73,5	32,5	70,5	37	70,5	103	12	6,5	42	152	4

Концевые фланцы (вход / выход)



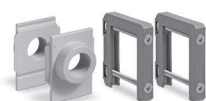
В комплект входят:
1x Входной фланец
1x Выходной фланец

Материалы: окрашенный алюминий.



Мод.	A	B	C	D	E	G
MX2-1/2-FL	G1/2	50	26,5	63,5	17	11

Комплект скоб с концевыми фланцами



Мод.	В комплект входят:
MX2-1/2-НН	1x MX2-1/2-FL + 2x MX2-X
MX2-1/2-JJ	1x MX2-1/2-FL + 2x MX2-Z

Комплект кронштейнов с концевыми фланцами

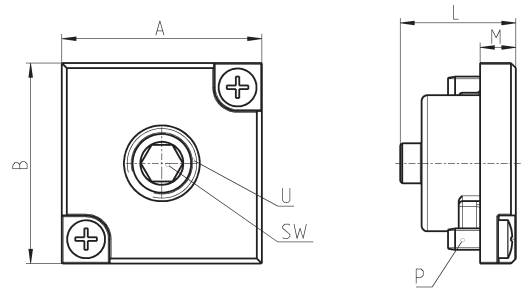


Мод.	В комплект входят:
MX2-1/2-КК	1x MX2-1/2-FL + 2x MX2-Y

Блок для монтажа манометра на БПВ

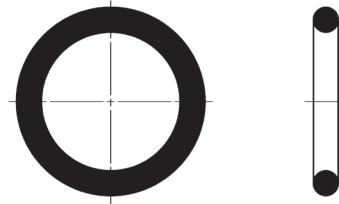


В комплекте:
1х Блок
1х Заглушка
2х Винт
1х Уплотнение



РАЗМЕРЫ							
Мод.	A	B	L	M	P	U	SW
MX2-R26/1-P	28	28	16.5	5	M3X7	1/8	5

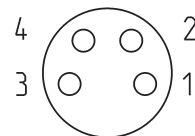
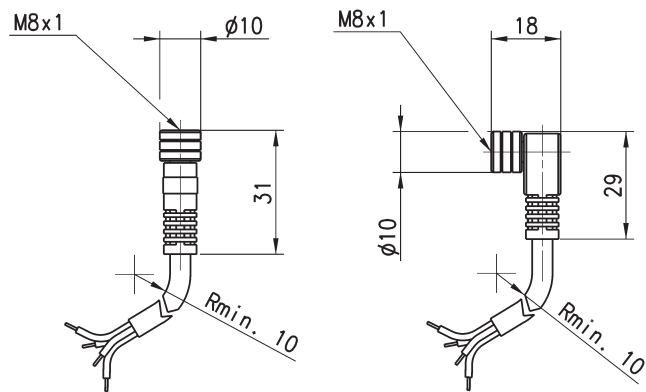
Уплотнительное кольцо для сборки



Мод.	Уплотнительное кольцо	Для сборки
160-39-11/19	OR 3125	MX2

Провод с разъемом M8, 4-контактным («мама»)

Неэкранированный кабель с оболочкой из полиуретана.
Класс защиты: IP65



Мод.	Тип разъёма	Длина кабеля (м)
CS-DF04EG-E200	прямой	2
CS-DF04EG-E500	прямой	5
CS-DR04EG-E200	угловой (90°)	2
CS-DR04EG-E500	угловой (90°)	5