

Магистральные вакуумные эжекторы Серия VEDL

Предназначены для установки непосредственно в линию между присоской и источником сжатого воздуха.
Доступны в двух размерах с диаметрами сопла 0.5 и 0.7 мм, производительностью 8 и 16 л/мин



- » Отсутствуют подвижные элементы, что увеличивает срок службы и упрощает обслуживание
- » Простая и быстрая установка непосредственно возле присоски
- » Малые габариты
- » Малый вес, всего 5 гр, идеальны для применения на подвижных элементах
- » Малое потребление воздуха

Магистральные вакуумные эжекторы из технополимера без подвижных частей, работа которых основана на принципе Вентури. Используются для установки между присоской и источником сжатого воздуха, что значительно уменьшает объем вакуумирования и время цикла вакуумирования.

ОСНОВНЫЕ ХАРАКТЕРИСТИКИ

Описание	магистральный компактный эжектор
Материалы	- корпус из технополимера - элементы сопла из латуни

КОДИРОВКА

VE	DL	-	05	-	T1
-----------	-----------	----------	-----------	----------	-----------

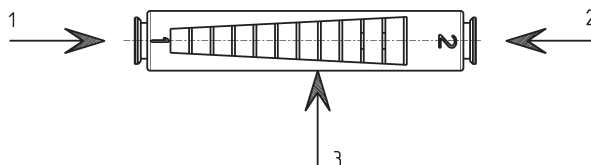
VE	СЕРИЯ: VE = вакуумный эжектор
DL	ВЕРСИЯ: DL = магистральный облегченный
05	ДИАМЕТР СОПЛА: 05 = 0,5 мм 07 = 0,7 мм
T1	ТИП СОЕДИНЕНИЯ (со стороны подвода сжатого воздуха): T1 = трубка Ø4

МАГИСТРАЛЬНЫЕ ВАКУУМНЫЕ ЭЖЕКТОРЫ СЕРИЯ VEDL

ТЕХНИЧЕСКИЕ ХАРАКТЕРИСТИКИ

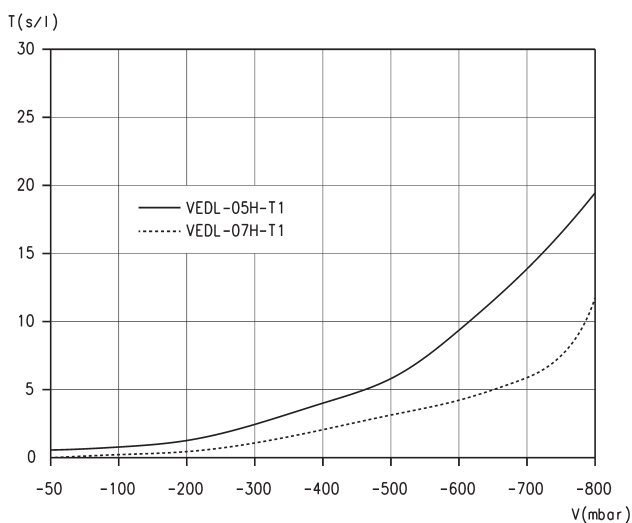
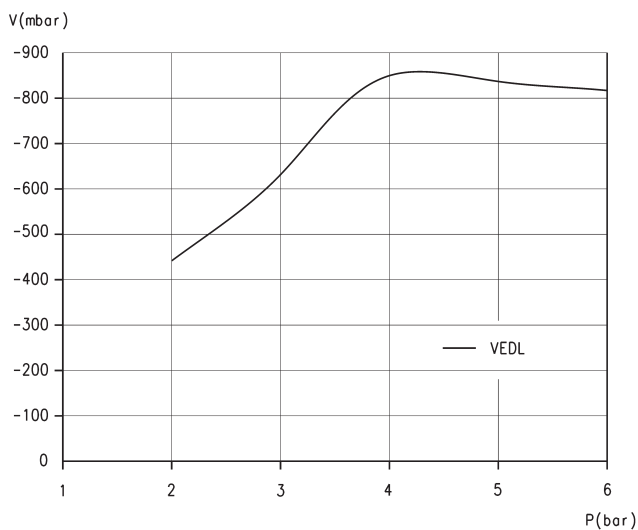

- 1 = Подвод сжатого воздуха
- 2 = Вход вакуума
- 3 = Выхлоп

Среда: сжатый воздух с распыленным маслом и без, соответствие ISO 8573-1:2001 класс 7-4-4



Мод.	Ø сопла (мм)	Глубина вакуума (мБар)	Производительность (л/мин)	Потребление воздуха (Нл/мин)	Рабочее давление (бар)	Оптимальное рабочее давление (бар)	Рабочая температура (°C)	Вес (кг)	Уровень шума рабочий режим [dB(A)]	Уровень шума холостой режим [dB(A)]	Рекоменд. внутр. Ø трубки (мм) до 2 м
VEDL-05-T1	0,5	-830	8	13	3...6	4,5	0...60	0,005	52	60	2
VEDL-07-T1	0,7	-850	15	25	3...6	4,5	0...60	0,005	55	63	2

ДИАГРАММЫ



V = Глубина вакуума
P = Рабочее давление

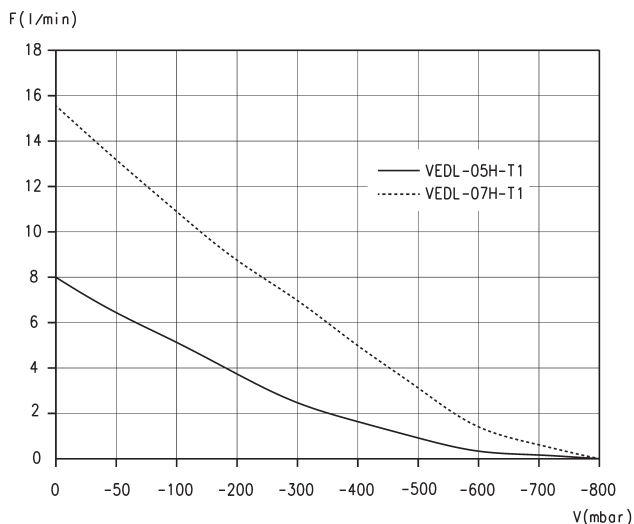
Зависимость максимальной глубины вакуума от входного давления

T = Время вакуумирования
V = Глубина вакуума

Время создания вакуума в одном литре объема при разных требуемых глубинах вакуума

МАГИСТРАЛЬНЫЕ ВАКУУМНЫЕ ЭЖЕКТОРЫ СЕРИЯ VEDL

ДИАГРАММЫ

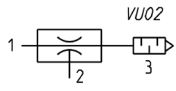
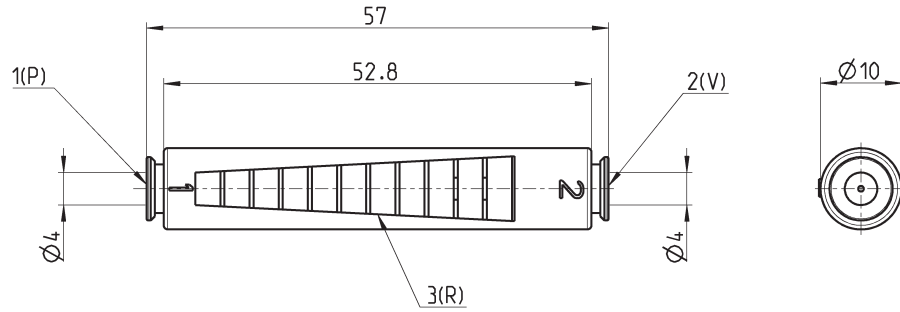


F = Производительность
V = Глубина вакуума

Зависимость производительности от глубины вакуума

Мод. VEDL

- [P] = Подвод сжатого воздуха
- [V] = Вакуум
- [R] = Выхлоп



МАГИСТРАЛЬНЫЕ ВАКУУМНЫЕ ЭЖЕКТОРЫ СЕРИЯ VEDL

Мод.
VEDL-05-T1
VEDL-07-T1