

# Вакуумные фильтры Серия FVT

Использование фильтров предварительной и конечной очистки воздуха уменьшают количество загрязнений.

Предназначены для защиты вакуумного генератора (эжектора).

ВАКУУМНЫЕ ФИЛЬТРЫ СЕРИЯ FVT



- » Широкий диапазон размеров
- » Сменный фильтр-элемент
- » Фильтр-элемент поддается переработке
- » Прозрачный стакан для контроля степени загрязнения фильтра

Эти фильтры могут быть установлены непосредственно перед эжекторами для защиты его от засорения. Фильтрующий элемент может быть легко заменен. Для настенного монтажа. Фильтрация вакуума и воздуха при давлении до 7 бар.

## ОСНОВНЫЕ ХАРАКТЕРИСТИКИ

Описание	вакуумный фильтр
Материалы	- корпус из технополимера - фильтрующий элемент из полиэтилена (PE)

### КОДИРОВКА ФИЛЬТРУЮЩЕГО ЭЛЕМЕНТА ДЛЯ ВАКУУМНЫХ ФИЛЬТРОВ

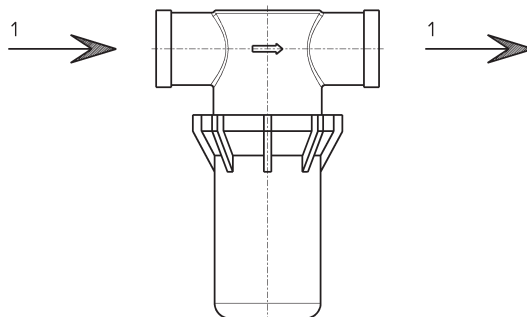
Тонкость фильтрации	СЕРИЯ FVT
50 мкм	-
50 мкм	-
80 мкм	FVT-FF-1/8-80-F
80 мкм	FVT-FF-3/4-80-F
80 мкм	FVT-FF-3/8-80-F

## КОДИРОВКА

FVT	-	FF	-	1/4	-	80
-----	---	----	---	-----	---	----

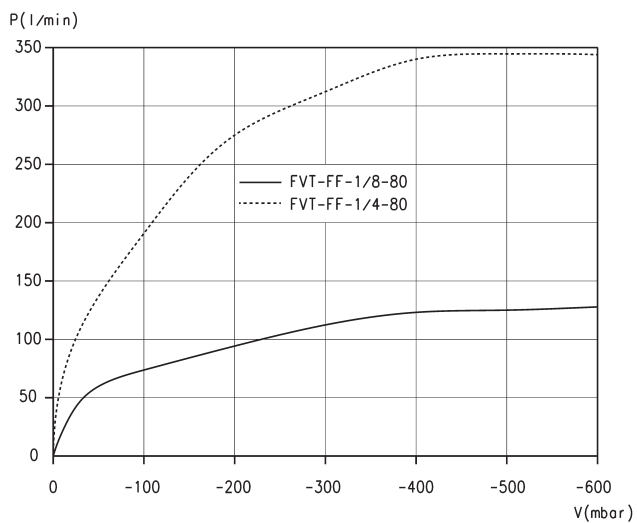
<b>FVT</b>	СЕРИЯ: FVT = вакуумный фильтр
<b>FF</b>	ИСПОЛНЕНИЕ: FF = внутренняя - внутренняя резьбы
<b>1/4</b>	ПРИСОЕДИНЕНИЕ: 1/8 = G1/8 1/4 = G1/4 3/8 = G3/8 1/2 = G1/2 3/4 = G3/4
<b>80</b>	ФИЛЬТРУЮЩИЙ ЭЛЕМЕНТ: 80 = 80 мкм

## ТЕХНИЧЕСКИЕ ХАРАКТЕРИСТИКИ

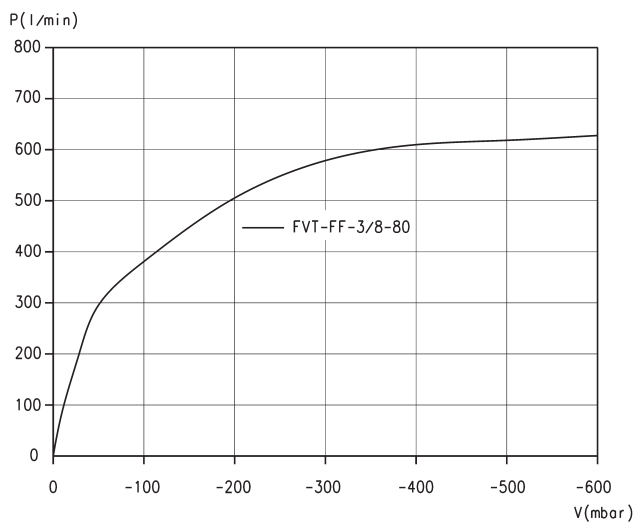


Мод.	Фильтрующий элемент (мкм)	Номинальный расход (л/мин)	Максимальный вакуум (мБар)	Максимальное давление при 25°C (бар)	Максимальное давление при 50°C (бар)	Вес (кг)
FVT-FF-1/8-80	80	45	-990	7	5	0,049
FVT-FF-1/4-80	80	110	-990	7	5	0,047
FVT-FF-3/8-80	80	245	-990	7	5	0,079
FVT-FF-1/2-80	80	300	-990	7	5	0,076
FVT-FF-3/4-80	80	600	-990	7	5	0,164

**ДИАГРАММЫ FVT**

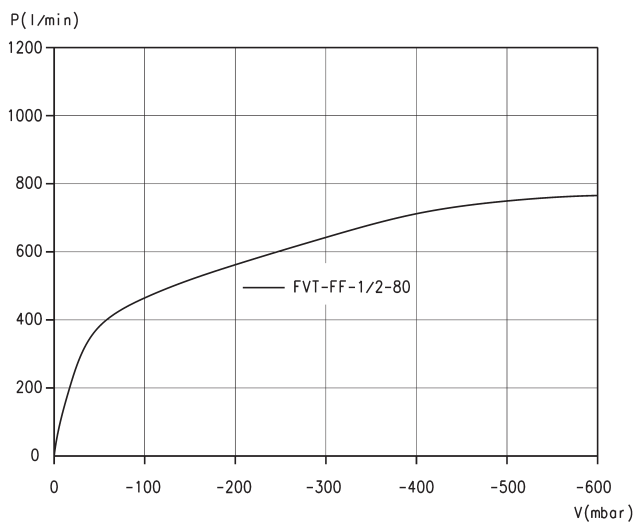


P = Объемный расход  
V = Глубина вакуума  
Расходные характеристики для различной глубины вакуума

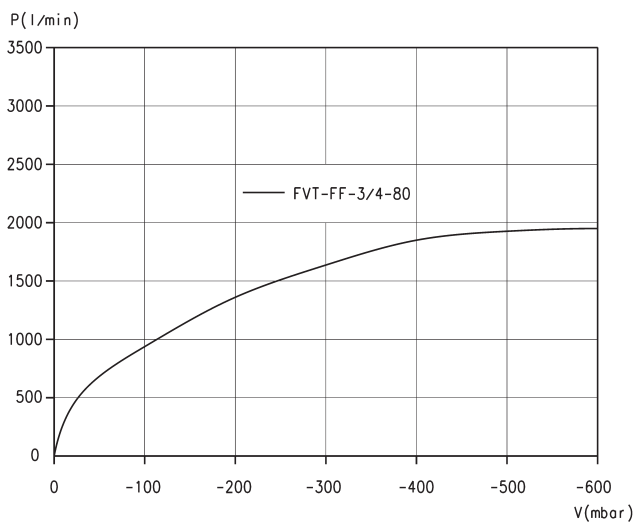


P = Объемный расход  
V = Глубина вакуума  
Расходные характеристики для различной глубины вакуума

**ДИАГРАММЫ**

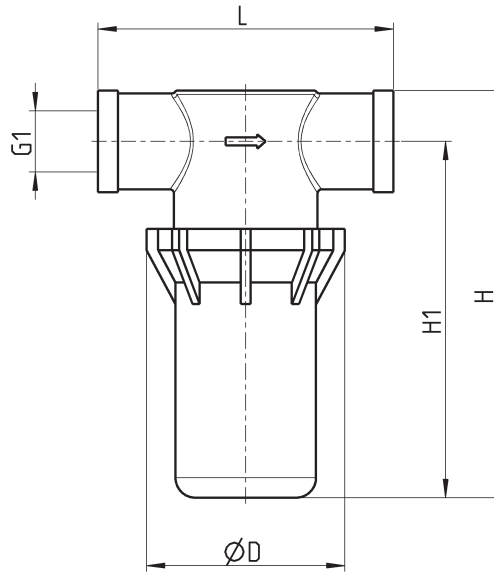
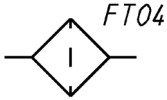


P = Объемный расход  
V = Глубина вакуума  
Расходные характеристики для различной глубины вакуума



P = Объемный расход  
V = Глубина вакуума  
Расходные характеристики для различной глубины вакуума

## Вакуумный фильтр - Серия FVT

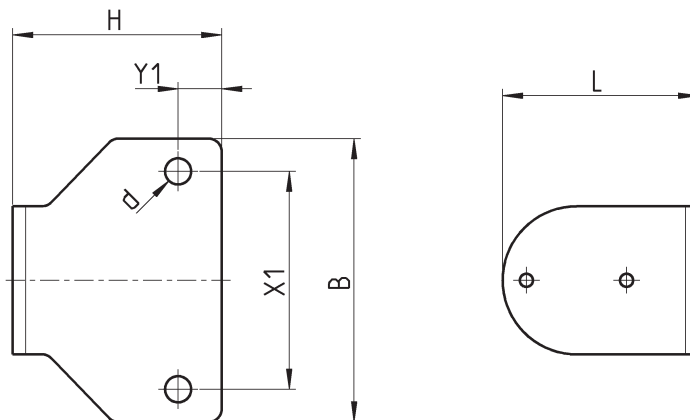


### РАЗМЕРЫ

Мод.	D	G1	H	H1	L
FVT-FF-1/8-80	48	G1/8-F	60	50	58
FVT-FF-1/4-80	48	G1/4-F	60	50	76
FVT-FF-3/8-80	48,5	G3/8-F	101	88	77,2
FVT-FF-1/2-80	48	G1/2-F	101	88	77,2
FVT-FF-3/4-80	75	G3/4-F	137	118	90,5

## Кронштейн

Мод. FVT-FF-1/8-80-B используется для фильтров с присоединением G1/8, G1/4, G3/8 и G1/2.  
 Мод. FVT-FF-3/4-80-B используется для фильтров с присоединением G3/4.



### РАЗМЕРЫ

Мод.	B	d	H	L	X1	Y1
FVT-FF-1/8-80-B	65	6	48	45	50	10
FVT-FF-3/4-80-B	85	6	52	70	70	10