

Плоские присоски (круглые) Серия VTCF

Универсальные присоски. Изготавливаются из резины NBR и силикона.
Диаметры от 3.5 до 95 мм, с наружной и внутренней резьбами M3, M5, G1/8, G1/4



- » Широкий диапазон диаметров
- » Материал: NBR, силикон
- » Низкий профиль с малым объемом полости под присоской позволяет сократить время захвата или использовать менее производительный вакуумный генератор
- » Компактное исполнение позволяет удерживать объект при больших ускорениях и силах при перемещении объекта.
- » Данные присоски возможно использовать при больших скоростях перемещения
- » Опорные стойки в нижней части присоски уменьшают вероятность пластической деформации тонкостенных объектов

Плоские вакуумные присоски Серии VTCF прочные и износостойкие. Состоят из ниппеля и резиновой части, которые поставляются отдельно. В присосках с диаметром до 50 мм ниппель монтируется непосредственно в резиновую часть. В присосках с диаметром более 60 мм ниппель монтируется в крепёжную плиту, которая вулканизирована в резиновую часть.

Применение:

- Захват плоских изделий с гладкой или немного неровной поверхностью, например, листы из различных материалов, штампованные профили, картонные коробки, пластиковые материалы, деревянные пластины и т. д.;
- Модель из силикона позволяет захватывать изделия, имеющие высокую температуру.

ОСНОВНЫЕ ХАРАКТЕРИСТИКИ

Описание	жесткие износостойкие присоски, состоящие непосредственно из присоски и соединительного ниппеля
Конструкция	- ниппели и присоски предварительно не собираются - присоски \varnothing 3,5 - 50 мм соединяются непосредственно с ниппелем - для \varnothing 60 - 95 мм ниппель соединяется с металлической плитой вулканизированной в присоску
Обслуживание	возможна замена резиновой части
Рабочая температура	NBR версия: $-30^{\circ}\text{C} \div 120^{\circ}\text{C}$ (кратковременно <30 сек.); $-10^{\circ}\text{C} \div +70^{\circ}\text{C}$ (продолжительно) Силикон версия: $-50^{\circ}\text{C} \div +220^{\circ}\text{C}$ (кратковременно <30 сек.); $-30^{\circ}\text{C} \div +180^{\circ}\text{C}$ (продолжительно)

ТЕХНИЧЕСКИЕ ХАРАКТЕРИСТИКИ

* Теоретическое значение силы отрыва в условиях вакуума -0,6 бар, при использовании объектов с сухой и гладкой рабочей поверхностью без учета коэффициента запаса.

Мод. / диаметры	Сила отрыва (Н)*	Внутренний объем (см ³)	Минимальный радиус заготовки (мм)	Рекомендуемый диаметр трубки (мм)
VTCF-0035	0,42	0,002	2	2
VTCF-0050	0,75	0,005	4	2
VTCF-0080	2,3	0,03	5	2
VTCF-0100	4	0,07	6	2
VTCF-0150	9	0,4	9	4
VTCF-0200	15,5	0,8	13	4
VTCF-0250	26,5	1,3	18	4
VTCF-0300	34	1,3	26	4
VTCF-0350	44	2,7	31	4
VTCF-0400	57,7	3,8	37	4
VTCF-0500	91	7	41	4
VTCF-0600	125	10	70	6
VTCF-0800	260	25	100	6
VTCF-0950	350	35	150	6

КОДИРОВКА

VT	C	F	-	0035	N	-	M3	M
----	---	---	---	------	---	---	----	---

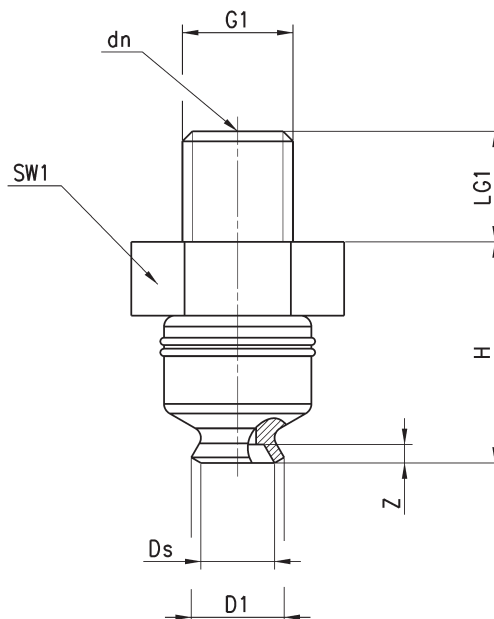
VT	СЕРИЯ: VT = вакуумная присоска
C	ФОРМА: C = круглая
F	ВЕРСИЯ: F = плоская
0035	ДИАМЕТРЫ 0035 = 3,5 мм 0050 = 5,0 мм 0080 = 8,0 мм 0100 = 10,0 мм 0150 = 15,0 мм 0200 = 20,0 мм 0250 = 25,0 мм 0300 = 30,0 мм 0350 = 35,0 мм 0400 = 40,0 мм 0500 = 50,0 мм 0600 = 60,0 мм 0800 = 80,0 мм 0950 = 95,0 мм
N	МАТЕРИАЛЫ: N = NBR S = силикон
M3	РАЗМЕРЫ РЕЗЬБ: M3 = M3 M5 = M5 1/8 = G1/8 1/4 = G1/4
M	ТИП РЕЗЬБЫ: M = наружная F = внутренняя

Мод. VTCF-0035 - наружная резьба



* N = присоска из резины NBR;
 S = присоска из силикона
 (обязательно указывайте букву при заказе)

Допустимое отклонение для эластомерных частей в соответствии с M3 – DIN 7715



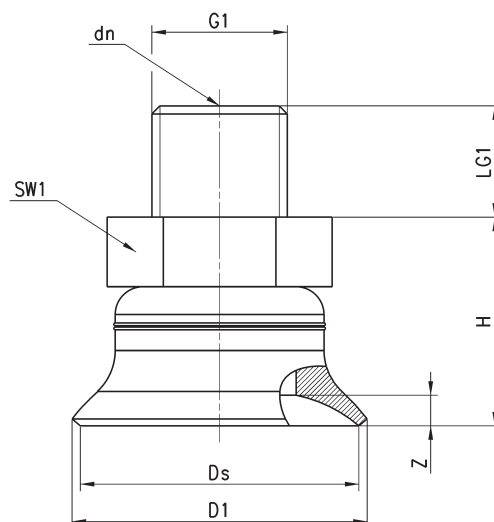
РАЗМЕРЫ										
Присоска в сборе с ниппелем	D1	dn	Ds	G1	H	LG1	SW1	Z	Присоска	Ниппель
VTCF-0035*-M3M	3,9	1	3,5	M3 M	6	3	5	0,5	VTCF-0035*	NPV-A-M3-M

Мод. VTCF-0050 ... 0500 - наружная резьба



* N = присоска из резины NBR;
 S = присоска из силикона
 (обязательно указывайте букву при заказе)

Допустимое отклонение для эластомерных частей в соответствии с M3 – DIN 7715



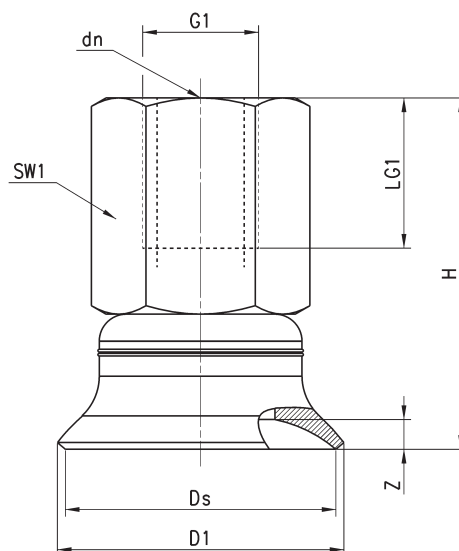
РАЗМЕРЫ										
Присоска в сборе с ниппелем	D1	dn	Ds	G1	H	LG1	SW1	Z	Присоска	Ниппель
VTCF-0050*-M5M	5,4	2	5	M5 M	11,5	4,5	8	0,9	VTCF-0050*	NPV-B-M5-M
VTCF-0080*-M5M	8,5	2	8	M5 M	12	4,5	8	1,4	VTCF-0080*	NPV-B-M5-M
VTCF-0100*-M5M	10,7	2	10	M5 M	12,5	4,5	8	1,3	VTCF-0100*	NPV-B-M5-M
VTCF-0150*-1/8M	15,8	2	15	G1/8 M	13	8	14	1,9	VTCF-0150*	NPV-G-1/8-M
VTCF-0200*-1/8M	21,2	2,4	20	G1/8 M	15	8	14	2,3	VTCF-0200*	NPV-H-1/8-M
VTCF-0250*-1/8M	25,8	2,4	25	G1/8 M	19	8	14	3	VTCF-0250*	NPV-L-1/8-M
VTCF-0300*-1/8M	29,6	2,4	28,5	G1/8 M	17	8	14	2	VTCF-0300*	NPV-L-1/8-M
VTCF-0350*-1/8M	35,6	2,4	35	G1/8 M	19	8	14	3	VTCF-0350*	NPV-L-1/8-M
VTCF-0400*-1/8M	41,6	2,4	40	G1/8 M	19	8	14	3,5	VTCF-0400*	NPV-L-1/8-M
VTCF-0500*-1/8M	51,1	2,4	50	G1/8 M	20	8	14	4	VTCF-0500*	NPV-M-1/8-M

Мод. VTCF-0050 ... 0500 - внутренняя резьба



* N = присоска из резины NBR;
S = присоска из силикона
(обязательно указывайте букву при заказе)

Допустимое отклонение для эластомерных частей
в соответствии с M3 - DIN 7715



РАЗМЕРЫ

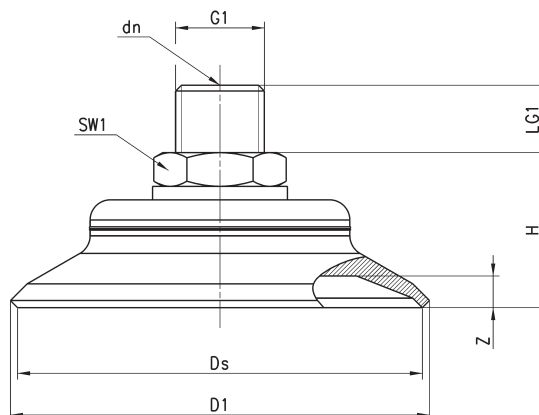
Присоска в сборе с ниппелем	D1	dm	Ds	G1	H	LG1	SW1	Z	Присоска	Ниппель
VTCF-0100*-1/8F	10,7	2	10	G1/8 F	23,5	9	14	1,3	VTCF-0100*	NPV-F-1/8-F
VTCF-0150*-1/8F	15,8	2	15	G1/8 F	24	9	14	1,9	VTCF-0150*	NPV-G-1/8-F
VTCF-0200*-1/8F	21,2	2	20	G1/8 F	26	9	14	2,3	VTCF-0200*	NPV-H-1/8-F
VTCF-0250*-1/8F	25,8	2,4	25	G1/8 F	30	9	14	3	VTCF-0250*	NPV-L-1/8-F
VTCF-0300*-1/8F	29,6	2,4	28,8	G1/8 F	28	9	14	2	VTCF-0300*	NPV-L-1/8-F
VTCF-0350*-1/8F	35,6	2,4	35	G1/8 F	30	9	14	3	VTCF-0350*	NPV-L-1/8-F
VTCF-0400*-1/8F	41,6	2,4	40	G1/8 F	30	9	14	3,5	VTCF-0400*	NPV-L-1/8-F
VTCF-0500*-1/8F	51,1	2,4	50	G1/8 F	31	9	14	4	VTCF-0500*	NPV-M-1/8-F

Мод. VTCF-0600 ... 0950 - наружная резьба



* N = присоска из резины NBR;
S = присоска из силикона
(обязательно указывайте букву при заказе)

Допустимое отклонение для эластомерных частей в соответствии с M3 - DIN 7715



РАЗМЕРЫ

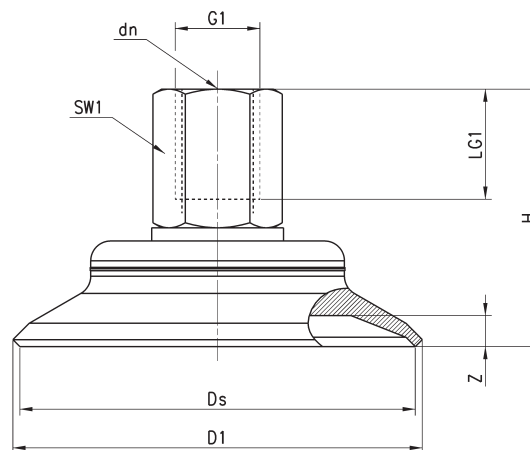
Присоска в сборе с ниппелем	D1	dm	Ds	G1	H	LG1	SW1	Z	Присоска	Ниппель
VTCF-0600*-1/4M	62,1	5,5	60	G1/4 M	23	10	17	5	VTCF-0600*	NPV-N-1/4-M
VTCF-0800*-1/4M	82,8	5,5	80	G1/4 M	25	10	17	6	VTCF-0800*	NPV-N-1/4-M
VTCF-0950*-1/4M	97,8	5,5	95	G1/4 M	25,5	10	17	6	VTCF-0950*	NPV-N-1/4-M

Мод. VTCF-0600 ... 0950 - внутренняя резьба



* N = присоска из резины NBR;
S = присоска из силикона
(обязательно указывайте букву при заказе)

Допустимое отклонение для эластомерных частей в соответствии с M3 - DIN 7715



РАЗМЕРЫ

Присоска в сборе с ниппелем	D1	dm	Ds	G1	H	LG1	SW1	Z	Присоска	Ниппель
VTCF-0600* 1/4F	62,1	5,5	60	G1/4 F	39	11	17	5	VTCF 0600*	NPV-N-1/4-F
VTCF-0800* 1/4F	82,2	5,5	80	G1/4 F	41	11	17	6	VTCF 0800*	NPV-N-1/4-F
VTCF-0950* 1/4F	97,8	5,5	95	G1/4 F	41,5	11	17	5	VTCF 0950*	NPV-N-1/4-F