

Драйверы для управления пропорциональными распределителями клапанного типа AP и CP. Серия 130

Устройство формирования ШИМ-сигнала в замкнутом контуре регулирования тока обеспечивает возможность прямого управления пропорциональными распределителями серий AP и CP с помощью типовых аналоговых сигналов 0...10 V DC или 4...20 mA



- » Замкнутый контур регулирования тока, максимальный ток до 1A
- » Настройка верхнего и нижнего предела выходного сигнала по току
- » Сигнал управления 0-10 V DC и 4-20 mA
- » Установка нуля и коэффициента усиления
- » Настройка плавности нарастания выходного сигнала

Драйверы Серии 130 обеспечивают корректное управление любым пропорциональным клапаном при максимальном токе до 1A. Стандартный входной сигнал управления (0-10 V DC или 4-20 mA) преобразуется в ШИМ сигнал, позволяющий в рамках замкнутого контура регулирования тока обеспечить подачу на соленоид распределителя стабильного во времени тока. Управление током на выходе позволяет ограничить нагрев соленоида, улучшить характеристики управления и расширить регулировочную характеристику/разрешающую способность.

ОСНОВНЫЕ ХАРАКТЕРИСТИКИ

Материал контейнера	поликарбонат
Электрическое присоединение	клеммный разъем с винтом
Температура окружающей среды	0 ÷ 50°C
Установка	в любом положении
Напряжение питания	6 V ÷ 24 V DC (± 10%) в соответствии с выбранным пропорциональным распределителем AP или CP
Потребляемая мощность	0,4 W (без клапана)
Аналоговый вход	0 ÷ 10 V DC 4 ÷ 20 mA
Входное сопротивление	>30 кОм с входным сигналом управления по напряжению <200 кОм с сигналом управления по току
Частота ШИМ	120 Гц ÷ 11,7 кГц (зафиксированная в соответствии с выбранным клапаном)
Максимальный ток (клапан)	1 A
Защита	инверсии полярности, короткое замыкание на выходе
Внешний диаметр оболочки кабеля	5 ÷ 7,5 мм – только с уплотнением 4 ÷ 6 мм – с уменьшителем сечения и уплотнением
Сечение проводника	26 ÷ 16 AWG / 0,13 ÷ 1,5 мм ²
Максимальная длина питающего/управляющего кабеля	10 м
Максимальная длина кабеля распределителя	5 м
Степень защиты согласно EN 60529	IP 54
Функция настройки плавности нарастания выходного сигнала	регулируемое время от 0 до 5 секунд
Регулируемое минимальное значение тока	0% ÷ 40% от полного диапазона
Регулируемое максимальное значение тока	50% ÷ 100% от полного диапазона

КОДИРОВКА

130	-	2	2	2
-----	---	---	---	---

130	СЕРИЯ
2	НАПРЯЖЕНИЕ: 2 = 24 V DC (макс. мощность 24 W) 3 = 12 V DC (макс. мощность 12 W) 4 = 6 V DC (макс. мощность 6 W) 5 = 11 V DC (макс. мощность 11 W)
2	МОЩНОСТЬ: 1 = 3 W 2 = 6,5 W 3 = 3,2 W 4 = 4,3 W 5 = 10 W 6 = 4,2 W 7 = 2,5 W
2	Частота ШИМ: 2 = 500 Hz 3 = 1 KHz

ПРИМЕЧАНИЕ: возможно реализовать конфигурацию со значениями напряжения, мощности и частоты ШИМ, которые еще не предусмотрены в примере кодирования.
Для консультаций, пожалуйста, свяжитесь с нашим техническим отделом.

ЭЛЕКТРИЧЕСКОЕ ПРИСОЕДИНЕНИЕ И НАСТРОЙКИ

ОПИСАНИЕ ЧЕРТЕЖА:

1 = 6 ÷ 24 V DC (питание)

2 = 0 V (общий провод) необходимо объединить также общий для сигнала управления (необходимо объединить с минусом сигнала управления)

3 = аналоговый сигнал управления: 0 ÷ 10V DC

4 = аналоговый сигнал управления: 4 ÷ 20 mA

5, 6 = выходной сигнал ШИМ на катушку клапана

A = регулировка минимального значения тока (смещение нижнего предела выходного сигнала). Необходима для распределителей, у которых открытие происходит выше, чем нижняя граница входного сигнала, т. е. при скажности выходного сигнала выше, чем 0%.

B = регулировка максимального значения тока (смещение верхнего предела выходного сигнала). Смещение вниз максимального значения тока используется для ограничения максимального значения расхода распределителя или при нагреве его соленоида.

C = регулировка времени изменения переднего и заднего фронтов сигналов на выходе при реакции на ступенчатые входные сигналы (диапазон регулирования 0... 5 с). Необходима для исключения перерегулирования по расходу при вертикальном фронте входного сигнала.

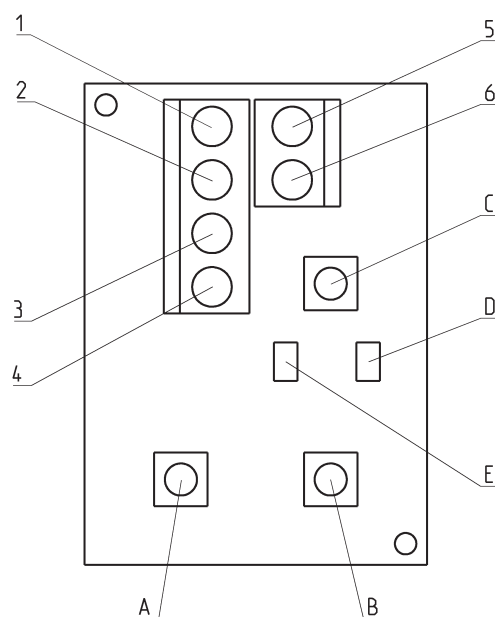
ПРИМЕР: импульсный входной сигнал при $t = 0$ с формирует на выходе сигнал прямоугольной формы, а при $t \neq 0$ с – формы трапеции)

D = красный светодиод; служит для индикации ошибок в уровне входного сигнала управления

E = желтый светодиод; служит для индикации ошибок в уровне напряжения питания

Примечание 1: Общий провод питания и общий провод сигнала управления должны быть объединены.

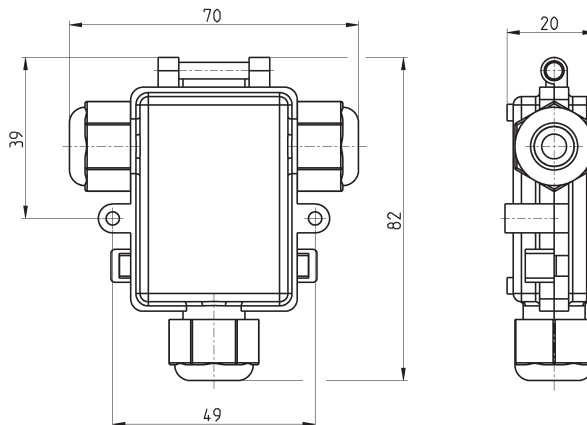
Примечание 2: При подключении клапана не нужно использовать защитные диоды, варисторы и пр., поскольку это может нарушить корректность работы устройства.



Серия 130 Электронное управление



ПРИМЕЧАНИЕ: возможно реализовать конфигурацию со значениями напряжения, мощности и частоты ШИМ, которые еще не предусмотрены в примере кодирования.
Для дальнейшей информации, пожалуйста, свяжитесь с нашим техническим отделом.



ЭЛЕКТРОННЫЕ УСТРОЙСТВА СЕРИЯ 130

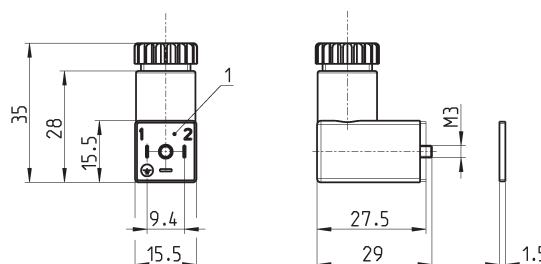
Мод.	Соответствие размеру клапана	Напряжение соленоида клапана	Установленная мощность	Установленная частота
130-222	Серия AP - размер 22 мм	24 V DC	6.5 W	500 Hz
130-322	Серия AP - размер 22 мм	12 V DC	6.5 W	500 Hz
130-252	Серия AP - размер 22 мм	24 V DC	10 W	500 Hz
130-352	Серия AP - размер 22 мм	12 V DC	10 W	500 Hz
130-213	Серия AP - размер 16 мм	24 V DC	3 W	1000 Hz
130-313	Серия AP - размер 16 мм	12 V DC	3 W	1000 Hz
130-433	Серия CP - размер 16 мм	6 V DC	3.2 W	1000 Hz
130-533	Серия CP - размер 16 мм	11 V DC	3.2 W	1000 Hz
130-233	Серия CP - размер 16 мм	24 V DC	3.2 W	1000 Hz
130-442	Серия CP - размер 20 мм	6 V DC	4.3 W	500 Hz
130-342	Серия CP - размер 20 мм	12 V DC	4.3 W	500 Hz
130-242	Серия CP - размер 20 мм	24 V DC	4.3 W	500 Hz
130-463	Серия CP с компенсацией по давлению - размер 20 мм	6 V	4.2 W	1000 Hz
130-363	Серия CP с компенсацией по давлению - размер 20 мм	12 V	4.2 W	1000 Hz
130-263	Серия CP с компенсацией по давлению - размер 20 мм	24 V	4.2 W	1000 Hz
130-473	Серия CP с компенсацией по давлению - размер 16 мм	6 V	2.5 W	1000 Hz
130-373	Серия CP с компенсацией по давлению - размер 16 мм	12 V	2.5 W	1000 Hz
130-273	Серия CP с компенсацией по давлению - размер 16 мм	24 V	2.5 W	1000 Hz

Разъем Мод. 125-800



Разъем по DIN EN 175301-803-C (бывший DIN 43650 тип С микро)
Расстояние между контактами 9,4 мм

1 = 90° регулируемый разъем

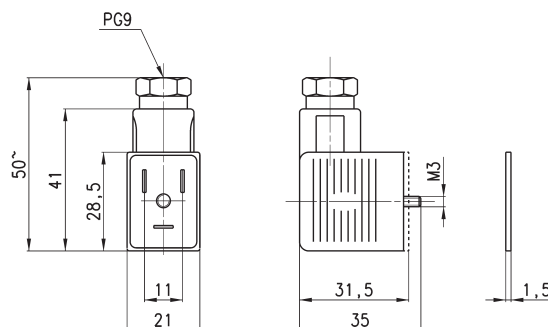


Мод.
125-800

Разъем Мод. 122-800



Разъем по DIN 43650 Тип В



Мод. Крутящий момент (Н*М)
122-800 0.5