

Цилиндры пневматические из нержавеющей стали. Серия 97

Одно- и двустороннего действия, магнитные, с системой торможения в конце хода
 Ø 32, 40, 50, 63 мм



- » Простой дизайн
- » Нержавеющая сталь AISI 304
- » Регулируемое торможение в конце хода

Цилиндры пневматические из нержавеющей стали Серии 97 предназначены для использования в экстремальных условиях окружающей среды, например, на нефтяных платформах, морских судах, в фармацевтической, атомной или пищевой промышленности.

Цилиндры этой серии оснащены устройствами торможения в конце хода с регулировкой интенсивности. Кроме того, поршень имеет пластиковые шайбы, обеспечивающие бесшумную остановку в крайних положениях.

ЦИЛИНДРЫ ПНЕВМАТИЧЕСКИЕ ИЗ НЕРЖАВЕЮЩЕЙ СТАЛИ СЕРИЯ 97

ОСНОВНЫЕ ХАРАКТЕРИСТИКИ

Конструкция	компактный; крышки, закрепленные на гильзе через кольца из PTFE
Действие	одностороннего действия с пружинным возвратом; двустороннего действия
Материалы	крышки, гильза, шток – нержавеющая сталь AISI 304, уплотнение штока – полиуретан, уплотнения поршня – NBR, направляющая штока – пластик, смазка – сертифицированная по NSF H1
Крепление	за резьбу на крышках, лапы, передний и задний кронштейн, резьбовые оси, гайка крышки
Ход	25 ÷ 800 мм
Рабочая температура	0°C ÷ 80°C (при сухом воздухе -20°C)
Рабочее давление	1 ÷ 10 бар
Скорость (без нагрузки)	10 ÷ 1000 мм/с
Рабочая среда	очищенный воздух без необходимости маслораспыления согласно ISO 8573-1:2010 [7:4:4]. Требуется установка центробежного фильтра 25 мкм, обеспечивающего класс очистки воздуха по стандарту ISO 8573-1:2010 [7:8:4].

ТАБЛИЦА ЗНАЧЕНИЙ СТАНДАРТНОГО ХОДА ЦИЛИНДРОВ СЕРИИ 97

- = одностороннего действия
- × = двустороннего действия

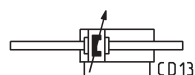
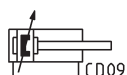
∅	25	50	75	80	100	125	150	160	200	250	300	320	400	500
32	×•	×•	×	×	×	×	×	×	×	×	×	×	×	×
40	×•	×•	×	×	×	×	×	×	×	×	×	×	×	×
50	×•	×•	×	×	×	×	×	×	×	×	×	×	×	×
63	×•	×•	×	×	×	×	×	×	×	×	×	×	×	×

КОДИРОВКА

97	M	2	A	050	A	0200	
----	---	---	---	-----	---	------	--

97	СЕРИЯ	
M	МОДИФИКАЦИЯ: M = задняя крышка с цилиндрическим шарниром S = задняя крышка со сферическим шарниром F = задняя крышка-цапфа T = резьбовые крышки A = штифтовые крышки	
2	ДЕЙСТВИЕ: 1 = одностороннее (с передней возвратной пружиной) 2 = двустороннее (с системой торможения при движении вперед и назад) 6 = двустороннее (с проходным штоком, с системой торможения в обе стороны (только исполнение T и A))	ПНЕВМАТИЧЕСКИЕ СИМВОЛЫ: CS06 CD09 CD13
A	МАТЕРИАЛЫ: A = нержавеющая сталь AISI 304, уплотнения полиуретан V = нержавеющая сталь AISI 304, уплотнения FKM (максимальная рабочая температура: до +150°C)	
050	ДИАМЕТРЫ: 032 = ∅ 32 мм 040 = ∅ 40 мм 050 = ∅ 50 мм 063 = ∅ 63 мм	
A	КОМПЛЕКТАЦИЯ: A = стандарт (с гайкой штока Мод. U и крышки Мод. V)	
0200	ХОД: 25 ÷ 800 мм = стандарт V = уплотнение штока FKM	

ПНЕВМАТИЧЕСКИЕ СИМВОЛЫ



ПРИНАДЛЕЖНОСТИ ДЛЯ ЦИЛИНДРОВ ИЗ НЕРЖАВЕЮЩЕЙ СТАЛИ СЕРИЯ 97

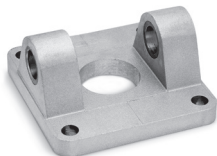
ЦИЛИНДРЫ ПНЕВМАТИЧЕСКИЕ ИЗ НЕРЖАВЕЮЩЕЙ СТАЛИ СЕРИЯ 97



Лапы
Мод. B



Кронштейн
Мод. I



Цапфа
Мод. C-H



Узкая цапфа
Мод. CR



Шаровой шарнир
Мод. R



Шаровой шарнир 90°
Мод. ZCR



Вилка штока
Мод. G-90



Шаровой штоковый шарнир
Мод. GA-90



Гайка штока
Мод. U-90



Гайка крышки
Мод. V-97



Ось
Мод. S-90



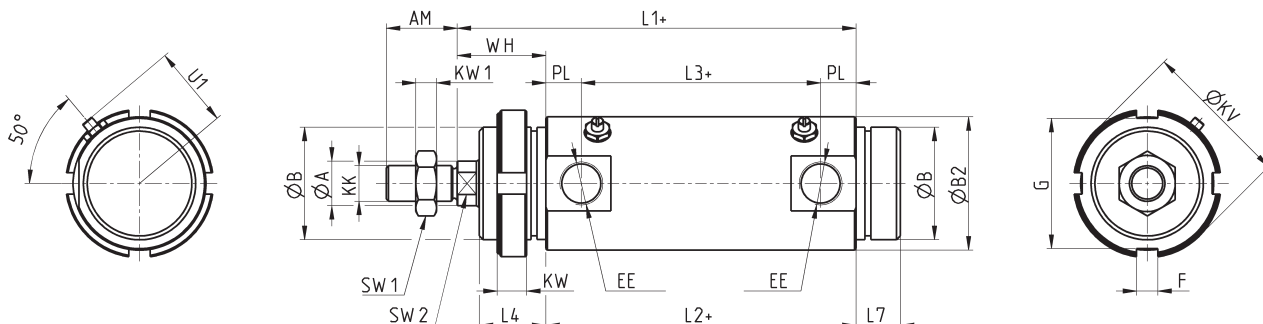
Противоповоротная ось
Мод. SR-90



Все принадлежности поставляются отдельно, за исключением гайки штока Мод. U и гайки крышки Мод. V

Цилиндры пневматические Серия 97, Мод. Т

С резьбами на передней и задней крышках

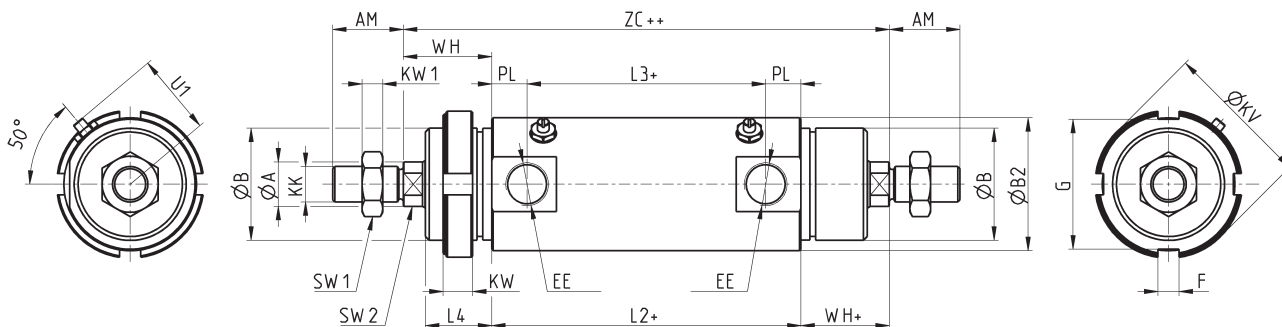


+ = добавить ход

РАЗМЕРЫ																					
Ø	ØA	AM	ØB	ØB2	EE	F	G	KK	PL	SW1	KW1	SW2	U1	WH	L1+	L2+	L3+	L4	L7	KW	ØKV
32	12	22	M30x1,5	36	G1/8	5	38	M10x1,25	9	17	6	10	23	26	120	94	76	19,5	15	7	42
40	16	24	M38x1,5	45	G1/4	6	50	M12x1,25	12	19	7	13	27	30	135	105	81	22,5	15	8	55
50	20	32	M45x1,5	55	G1/4	6	53	M16x1,5	12	24	8	17	33	37	143	106	82	28	18	10	60
63	20	32	M45x1,5	68	G3/8	6	53	M16x1,5	13	24	8	17	40	37	158	121	95	28	18	10	60

Цилиндры пневматические Серия 97, Мод. Т - проходной шток

С резьбами на передней и задней крышках



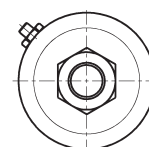
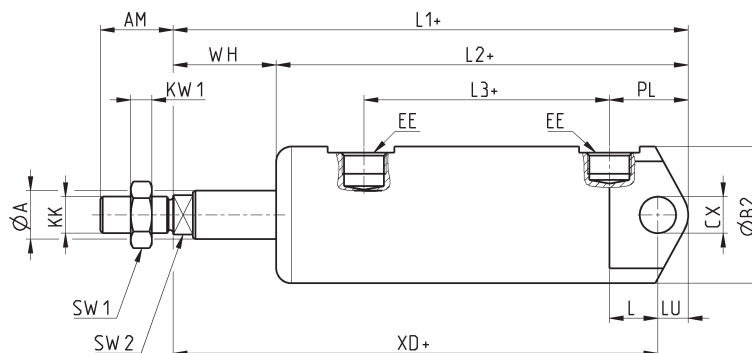
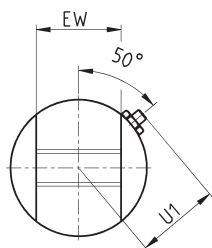
+ = добавить ход

++ = добавить ход дважды

РАЗМЕРЫ																					
Ø	ØA	AM	ØB	ØB2	EE	F	G	KK	PL	SW1	KW1	SW2	U1	WH+	L2+	L3+	L4	KW	ØKV	ZC++	
32	12	22	M30x1,5	36	G1/8	5	38	M10x1,25	9	17	6	10	23	26	94	76	19,5	7	42	146	
40	16	24	M38x1,5	45	G1/4	6	50	M12x1,25	12	19	7	13	27	30	105	81	22,5	8	55	165	
50	20	32	M45x1,5	55	G1/4	6	53	M16x1,5	12	24	8	17	33	37	106	82	28	10	60	180	
63	20	32	M45x1,5	68	G3/8	6	53	M16x1,5	13	24	8	17	40	37	121	95	28	10	60	195	

Цилиндры пневматические Серия 97, Мод. М

Задняя крышка с цилиндрическим шарниром

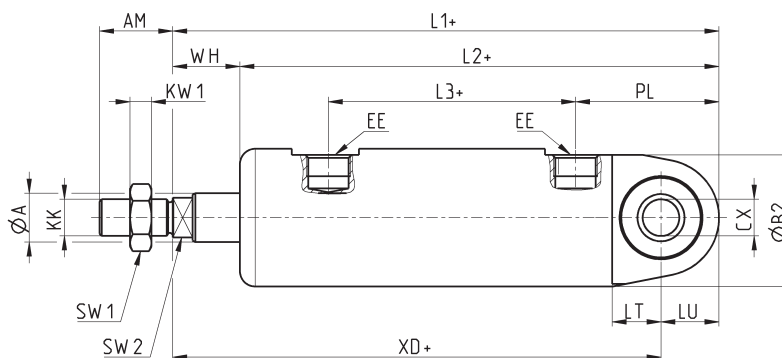
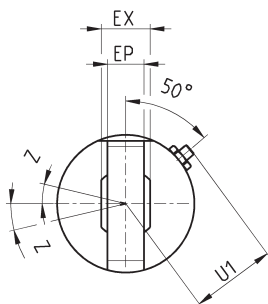


+ = добавить ход

РАЗМЕРЫ																			
Ø	ØA	AM	ØB2	CX	EE	EW	KK	PL	SW1	KW1	SW2	U1	WH	L1+	L2+	L3+	L	LU	XD+
32	12	22	36	10	G1/8	26	M10x1,25	23	17	6	10	23	26	151	125	76	13	9	142
40	16	24	45	12	G1/4	28	M12x1,25	26	19	7	13	27	34	170	136	81	16	10	160
50	20	32	55	12	G1/4	32	M16x1,5	32	24	8	17	33	37	182	145	82	16,5	12	170
63	20	32	68	16	G3/8	40	M16x1,5	29,5	24	8	17	40	50	202	152	95	21	12	190

Цилиндры пневматические Серия 97, Мод. S

Задняя крышка со сферическим шарниром

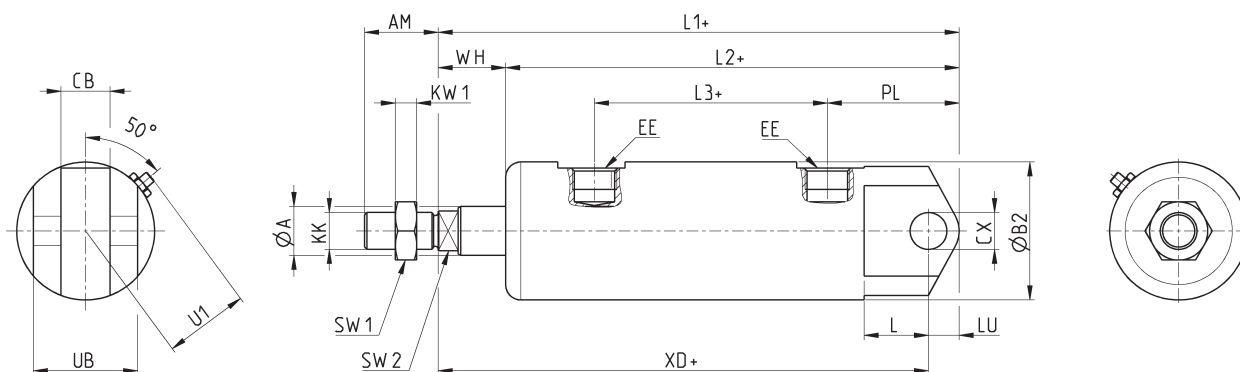


+ = добавить ход

РАЗМЕРЫ																					
Ø	ØA	AM	ØB2	CX	EE	EP	EX	KK	PL	SW1	KW1	SW2	U1	WH	L1+	L2+	L3+	LT	LU	XD+	Z
32	12	22	36	10	G1/8	10,5	14	M10x1,25	37	17	6	10	23	18	157	139	76	13	15	142	13
40	16	24	45	12	G1/4	12	16	M12x1,25	47	19	7	13	27	22	179	157	81	16	19	160	13
50	20	32	55	16	G1/4	15	21	M16x1,5	49	24	8	17	33	28,5	190,5	162	82	16,5	20,5	170	15
63	20	32	68	16	G3/8	15	21	M16x1,5	60	24	8	17	40	31,5	214	182,5	95	21	24	190	15

Цилиндры пневматические Серия 97, Мод. F

Задняя крышка – охватывающая цапфа

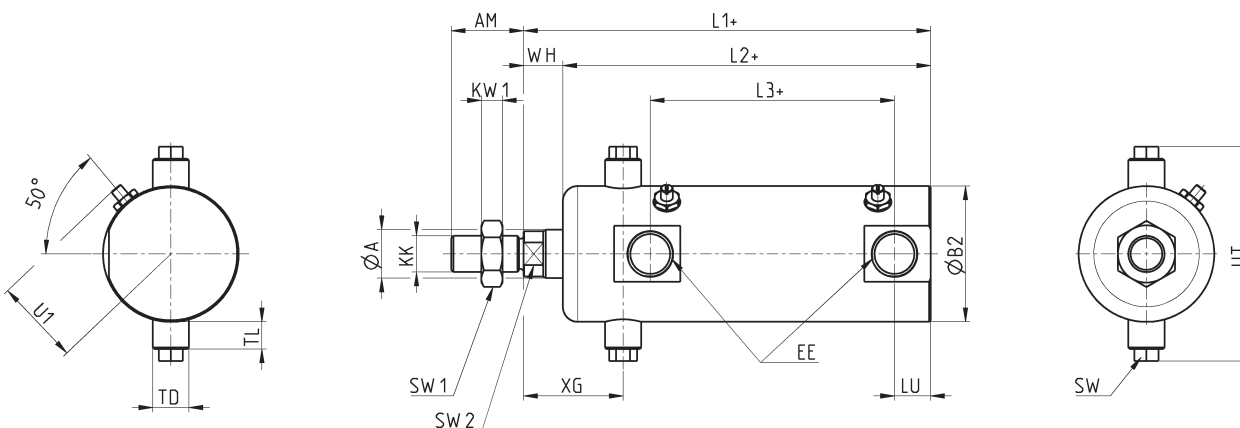


+ = добавить ход

РАЗМЕРЫ																					
Ø	ØA	AM	ØB2	CB	CX	EE	KK	PL	SW1	KW1	SW2	U1	WH	L1+	L2+	L3+	L	LU	XD+	UB	
32	12	22	36	14	10	G1/8	M10x1,25	31	17	6	10	23	18	151	133	76	13	9	142	34	
40	16	24	45	16	12	G1/4	M12x1,25	38	19	7	13	27	22	170	148	81	16	10	160	40	
50	20	32	55	21	16	G1/4	M16x1,5	40,5	24	8	17	33	28,5	182	153,5	82	16,5	12	170	45	
63	20	32	68	21	16	G3/8	M16x1,5	48	24	8	17	40	31,5	202	170,5	95	21	12	190	51	

Цилиндры пневматические Серия 97, Мод. A

Штифтовые крышки



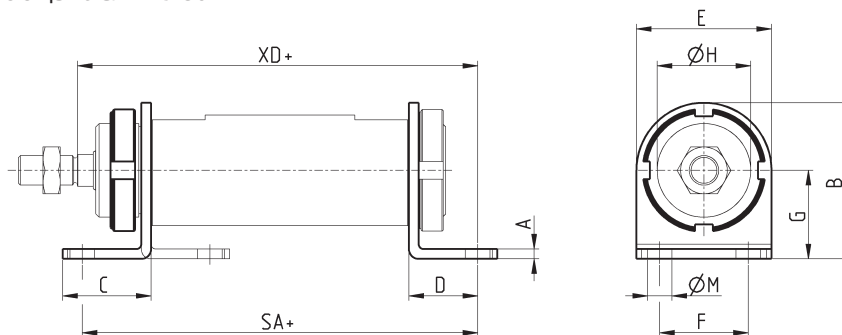
+ = добавить ход

РАЗМЕРЫ																			
Ø	ØA	AM	ØB2	EE	KK	SW	SW1	KW1	SW2	U1	WH	L1+	L2+	L3+	LU	XG	TD	TL	UT
32	12	22	36	G1/8	M10x1,25	8	17	6	10	23	9	120	111	76	9	27	10	7	58
40	16	24	45	G1/4	M12x1,25	8	19	7	13	27	13	135	122	81	12	33	12	9	71
50	20	32	55	G1/4	M16x1,5	8	24	8	17	33	18	143	125	82	12	40	14	9	81
63	20	32	68	G3/8	M16x1,5	12	24	8	17	40	22,5	158	135,5	95	13	45	16	12	104

Лапы Мод. В



Материал: нержавеющая сталь AISI 304.
В комплекте:
1х Гайка
2х Лапы



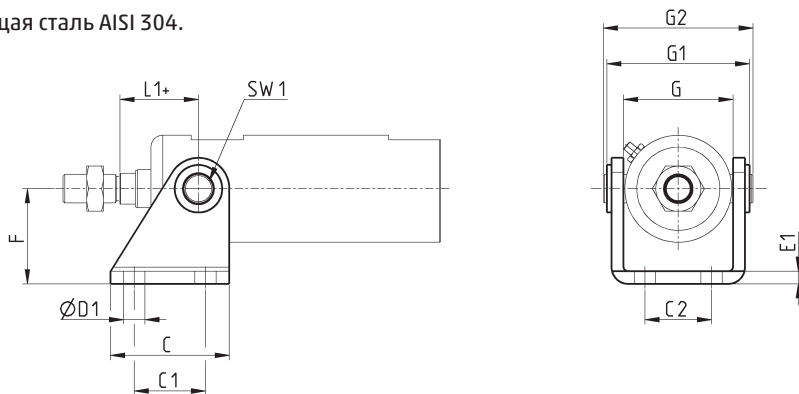
+ = добавить ход

РАЗМЕРЫ												
Мод.	Ø	A	B	C	D	E	SA+	F	G	ØH	ØM	XD+
B-97-32	32	4	53	35	24	42	142	32	32	30	7	142
B-97-40	40	4	63,5	36	28	55	161	36	36	38	10	160
B-97-50	50	5	77,5	47	32	65	170	45	45	45	10	170
B-97-63	63	5	82,5	45	32	65	185	50	50	45	10	190

Кронштейн Мод. I



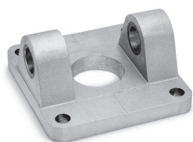
Материал: нержавеющая сталь AISI 304.
В комплекте:
1х Кронштейн
2х Крепеж



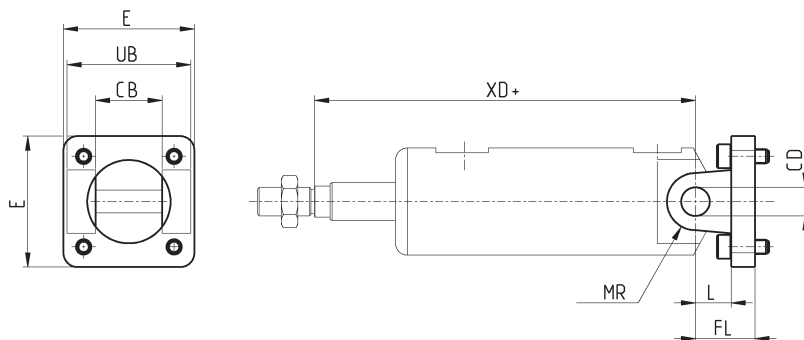
+ = добавить ход

РАЗМЕРЫ												
Мод.	Ø	C	C1	C2	ØD1	E1	F	G	G1	G2	L1+	SW1
I-97-32	32	40	24	20	7	4	35	38	50	58	27	8
I-97-40	40	50	30	28	9	5	40	46	60	71	33	8
I-97-50	50	54	34	36	9	6	45	57	74	81	40	8
I-97-63	63	65	35	42	9	6	50	70	88	104	45	12

Задняя цапфа охватывающая Мод. С-Н



Материал: нержавеющая сталь AISI 316.
В комплекте:
1х Подвеска
4х Винты



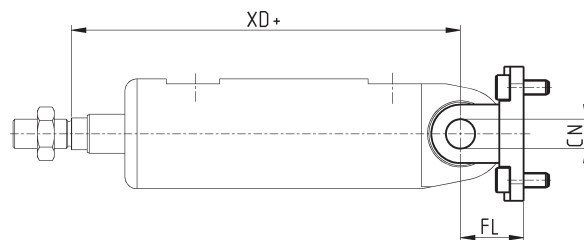
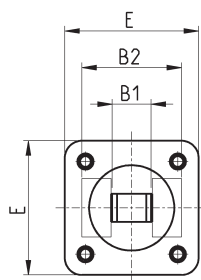
+ = добавить ход

РАЗМЕРЫ										
Мод.	Ø	CB	CD	E	FL	L	MR	UB	XD+	
C-N-90-32	32	26	10	45	22	12	10	45	142	
C-N-90-40	40	28	12	55	25	15	12	52	160	
C-N-90-50	50	32	12	65	27	17	12	60	170	
C-N-90-63	63	40	16	75	32	20	16	70	190	

Узкая цапфа Мод. CR



Материал: нержавеющая сталь AISI 316.
В комплекте:
1х Подвеска
4х Винты



+ = добавить ход

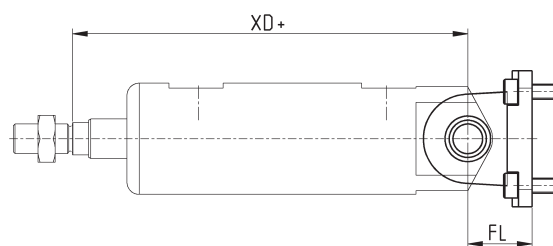
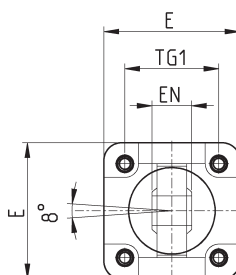
РАЗМЕРЫ

Мод.	∅	B1	B2	E	CN	FL	XD+
CR-90-32	32	14	34	45	10	22	142
CR-90-40	40	16	40	55	12	25	160
CR-90-50	50	21	45	65	16	27	170
CR-90-63	63	21	51	75	16	32	190

Шаровой шарнир Мод. R



Материал: нержавеющая сталь AISI 316.
В комплекте:
1х Подвеска
4х Винты



+ = добавить ход

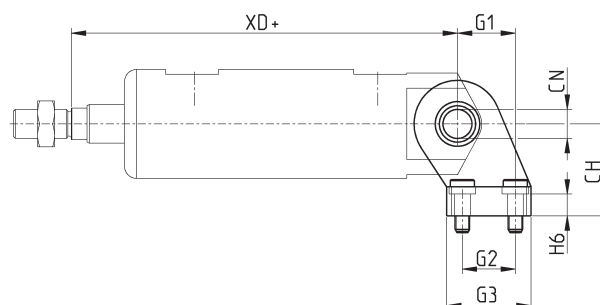
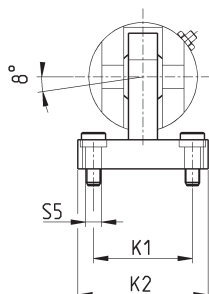
РАЗМЕРЫ

Мод.	∅	E	EN	FL	TG1	XD+
R-90-32	32	45	14	22	32,5	142
R-90-40	40	55	16	25	38	160
R-90-50	50	65	21	27	46,5	170
R-90-63	63	75	21	32	56,5	190

Шаровой шарнир для монтажа под углом 90° Мод. ZCR



Материал: нержавеющая сталь AISI 316.
В комплекте:
1х Подвеска
4х Винты



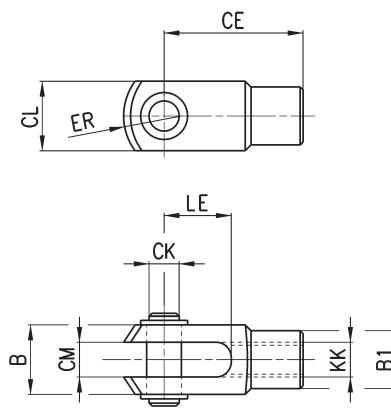
+ = добавить ход

РАЗМЕРЫ

Мод.	∅	CH	CN	G1	G2	G3	H6	K1	K2	S5	XD+
ZCR-90-32	32	32	10	21	18	31	10	38	51	6,6	142
ZCR-90-40	40	36	12	24	22	35	10	41	54	6,6	160
ZCR-90-50	50	45	16	33	30	45	12	50	65	9	170
ZCR-90-63	63	50	16	37	35	50	12	52	67	14	190

Вилка штока Мод. G-90

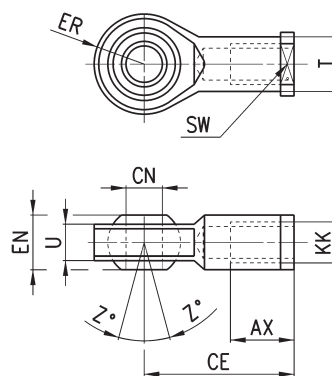
Материал: нержавеющая сталь AISI 303.
ISO 8140



РАЗМЕРЫ										
Мод.	∅	∅СК	LE	CM	CL	ER	CE	KK	B	∅B1
G-90-25-32	32	10	20	10	20	12	40	M10x1,25	26	18
G-90-40	40	12	24	12	24	14	48	M12x1,25	31	20
G-90-50-63	50-63	16	32	16	32	19	64	M16x1,5	39	26

Сферический наконечник Мод. GA-90

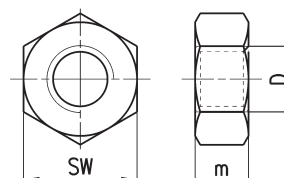
Материалы:
- нержавеющая сталь AISI 304 (кронштейн);
- нержавеющая сталь 420 (сферическое кольцо);
- закаленная бронза (втулка).
ISO 8139



РАЗМЕРЫ											
Мод.	∅	∅CN	U	EN	ER	AX	CE	KK	∅T	Z°	SW
GA-90-32	32	10	10,5	14	14	20	43	M10x1,25	15	6,5	17
GA-90-40	40	12	12	16	16	22	50	M12x1,25	17,5	6,5	19
GA-90-50-63	50-63	16	15	21	21	28	64	M16x1,5	22	7,5	22

Гайка штока Мод. U-90

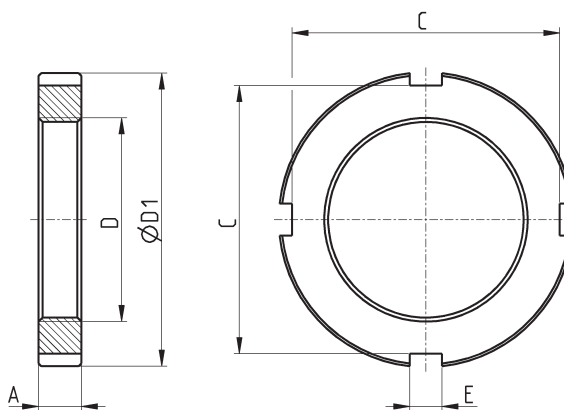
Материал: нержавеющая сталь AISI 304.
ISO 4035



РАЗМЕРЫ				
Мод.	∅	D	m	SW
U-90-25-32	32	M10x1,25	6	17
U-90-40	40	M12x1,25	7	19
U-90-63	50-63	M16x1,5	8	24

Гайка крышки Мод. V-97

Материал: нержавеющая сталь AISI 304.

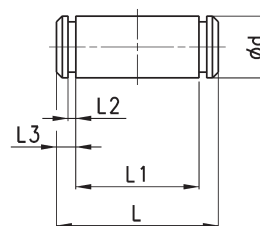


РАЗМЕРЫ						
Мод.	Ø	A	D	ØD1	E	C
V-97-32	32	7	M30X1,5	42	5	38
V-97-40	40	8	M38X1,5	55	6	50
V-97-50-63	50-63	10	M45X1,5	60	6	53

Ось Мод. S-90

Материалы:
- нержавеющая сталь AISI 303 (ось);
- сталь (стопорное кольцо).

В комплекте:
1x Ось
2x Стопорное кольцо

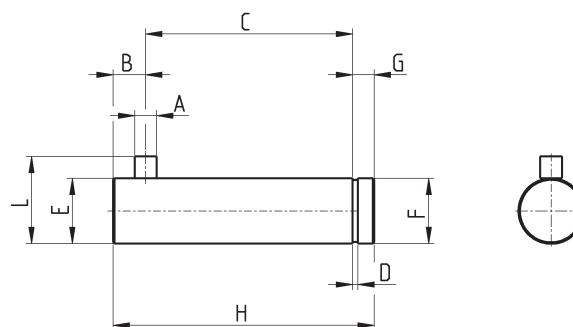


РАЗМЕРЫ						
Мод.	Ø	Ød	L	L1	L2	L3
S-90-32	32	10	53	46	1,1	3
S-90-40	40	12	60	53	1,1	3
S-90-50	50	12	68	61	1,1	3
S-90-63	63	16	78	71	1,1	3

Противоповоротная ось Мод. SR-90

Материалы:
- нержавеющая сталь AISI 316 (ось);
- сталь (стопорное кольцо).

В комплекте:
1x Ось
1x Стопорное кольцо



РАЗМЕРЫ										
Мод.	Ø	A	B	C	D	E	F	G	H	L
SR-90-32	32	3	4,5	32,5	1,1	10	9,6	4	41	14
SR-90-40	40	4	6	38	1,1	12	11,5	4	48	16
SR-90-50	50	4	6	43	1,1	16	15,2	5	54	20
SR-90-63	63	4	6	49	1,1	16	15,2	5	60	20